

plannen en installeren

Basislijn Ai1 Air

Basis lijnsplitsing

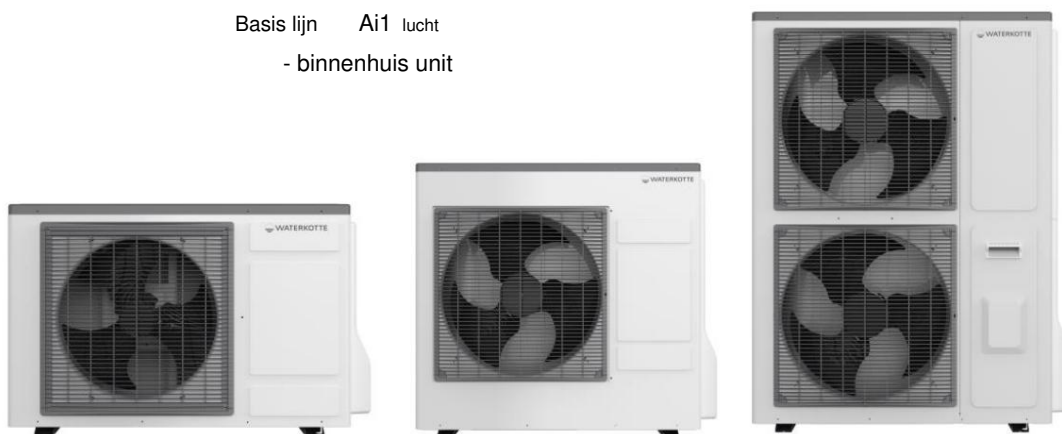
verwarmingscentrum



Basis lijn Ai1 lucht
- binnenhuis unit



Basic Line Split – hydraulisch station
binnenhuis unit



Basis lijn Ai1 lucht/Basic Line Split - buitenunits

WATERKOTTE GmbH, Gewerkenstrasse 15, D-44628 Herne
Tel.: 0049/(0)2323/9376-0, fax: 0049/(0)2323/9376-99, e-mail: info@waterkotte.de
Internet: <http://www.waterkotte.de>

15-11-2022 / Z23967

/ Z21049

Auteursrecht © 2018 door

WATERKOTTE GmbH,

Werkenstraße 15, 44628 Herne, Duitsland



Omwille van een betere leesbaarheid wordt het gelijktijdig gebruik van de taalvormen mannelijk, vrouwelijk en divers (m/v/d) vermeden. Alle persoonsaanduidingen zijn in gelijke mate van toepassing op alle geslachten.

Alle rechten voorbehouden. Voor het herdrukken, dupliceren en vertalen van deze publicatie, zelfs gedeeltelijk, is de voorafgaande schriftelijke toestemming van WATERKOTTE GmbH vereist.

Afbeeldingen en schema's dienen als verklarende beschrijving en kunnen niet worden gebruikt als constructie-, offerte- of installatietekeningen.

Alle informatie komt overeen met de technische status op het moment van de schrijven; Wij behouden ons het recht voor om wijzigingen aan te brengen die de technische vooruitgang dienen uitstel.

Deze uitgave is met de nodige zorgvuldigheid tot stand gekomen. WATERKOTTE GmbH aanvaardt geen aansprakelijkheid voor eventuele resterende fouten of weglatingen of voor eventuele schade.



Opmerking: dit tekensymbool is alleen voor EU-landen.

Dit symbool voldoet aan Richtlijn 2012/19/EU artikel 14. Het product is ontworpen en vervaardigd met hoogwaardige materialen en componenten die geschikt zijn voor recycling.

Dit symbool betekent dat elektrische en elektronische apparatuur aan het einde van de levensduur gescheiden van het huishoudelijk afval moet worden afgevoerd. Lever dit apparaat in bij uw gemeentelijk inzamelpunt of bij het plaatselijke recyclingcentrum.

Er zijn verschillende inzamelsystemen voor gebruikte elektrische en elektronische apparatuur in de Europese Unie. Help ons alstublieft om het milieu waarin we leven te behouden!

ACHTUNG

Laat R410A niet in de atmosfeer ontsnappen: R410A is een gefluoreerd broeikasgas onder het Kyoto-protocol en heeft een aardopwarmingsvermogen (GWP) = 2088.

Inhoud

1	Beveiliging	5
	1.1 Beoogd gebruik	5
	1.2 Fundamentele veiligheidsmaatregelen	5
	1.2.1 Informatie beschikbaar houden	5
	1.2.2 Overweging van de van toepassing zijnde arbovoorschriften	5
	1.2.3 Voor het eerste gebruik	6
	1.2.4 Milieubescherming	6
	1.2.5 Aanpassingen en reparaties aan de warmtepomp.....	6
	1.3 Gevaren	6
	1.4 Zorgplicht exploitant	7
	1.5 Toepasselijke documenten.....	8e
2	Productbeschrijving	9
	2.1 Overzicht	9
	2.1.1 Basislijn Ai1 Air / Basic Line Split (buitenunit)	10
	2.1.2 Basic Line Ai1 Lucht-binnenunit	10
	2.1.3 Basic Line Split hydraulisch station	10
3	Componenten en structuur	11
	3.1 Verwarmingscentrale Basic Line Ai1 Air.....	11
	3.2 Structuur en beheersing	11
	3.2.1 Elektronische warmtepompregeling	11
4	Transport naar de opstellingsplaats	12
	4.1 Omgevingseisen voor installatie (Binnenunit)	12
	4.2 Resterende opvoerhoogte van de circulatie pomp (verwarmingszijde) op maximaal toerental	12
5	Installatie en aansluiting	13
	5.1 De binnenunit opstellen en aansluiten	13
	5.2 Omgevingseisen voor installatie	13
	5.2.1 Afmetingen en aansluitmaten buitenunit 4 kW - BS700459.....	14
	5.2.2 Afmetingen en aansluitmaten Buitenunit 8 kW - BS700859.....	15
	5.2.3 Afmetingen en aansluitmaten van buitenunits 10 kW, 14 kW - BS701150, BS70155016	15
	5.3 Afmetingen en aansluitmaten van de binnenunit Basic Line Ai1 Air	17
	5.4 Afmetingen en aansluitmaten van de binnenunit BS Hyd 5015 hydraulisch station ..	18
	5.5 Demontage van de bekledingspanelen	19
	5.6 Demontage van de bekledingspanelen (buitenmodule).....	19
6	Opstellen en aansluiten van de buitenunit	19
	6.1 De installatieplaats voor de buitenunit selecteren ..	19
	6.2 Vrije ruimte voor ventilatie en bediening.....	20
	6.3 Installatie in de fundering of aan de muur ...	20
	6.4 Installatie en benodigde ruimte (buitenunit)	22
7	Aansluitklemmen buitenunit / binnenunit	23
	7.1 Maximale leidinglengtes en koudemiddelvulling / bijvulling	23
	7.2 Olieafscheiders	24
	7.3 Isolatie	25

7.3.1 Leidingen op lekkage controleren (aanbevolen procedure), testmedium stikstof	25	7.4 Koudemiddel-/
verwarmingsleidingaansluitingen binnenunit Basic Line Ai1 Air.....	26	7.5 Koelmiddel-/
verwarmerleidingaansluitingen binnenunit, hydraulisch station BS 5015	27	7.6 Koelmiddelleidingaansluitingen
buitenunit ..	28	
7.7 Koelmiddelen.....	29	7.7.1 Vereisten
voor de omgang met het koudemiddel R410A.....	29	7.7.2 Veiligheidsinstructies bij
het omgaan met koudemiddel ..	29	
7.8 Vullen van het koelcircuit	30	
7.9 Installatie aan de waterzijde	31	7.9 .1 Waterkwaliteit
(roestvrijstalen tank).....	31	
8 Elektriciteitswerk	32	
8.1 Elektrische aansluiting van de buitenunit	32	8.1.1
Kabeldoorsneden	33	8.2 Elektrische
aansluiting binnenunit	33	8.2.1 Montage van de
buitenmuursensor	33	8.2.2 Elektrische energievoorziening -
elektrische weerstandsverwarming.....	33	8.2.3 Elektrische weerstand verwarming -thermostaat
instelling.....	33	
8.3 Elektrische en busaansluiting	34	8.3.1 Buitenunit 1x 230 V
(BS 700459, BS 700859, BS 701159.....	34	8.3.2 Buitenunit 3x 400 V (BS 701150, BS
701550).....	35	8.4 Elektrische aansluiting Basic Line Ai1 Air
(binnenunit) ..	36	8.5 Elektrisch en busaansluiting Basic Line Split hydraulisch
station.....	36	8.6 Kabeltreklijst Basic Line Ai1 Air 5004.5 – 5011.5 (1x 230 V)
37	37	8.7 Kabeltreklijst Basic Line Ai1 Air 5011.5 – 5015.5 (3x 400 V)
38	38	8.8 Kabeltreklijst
Basic Line Split (1x 230 V).....	38	8.9 Lijst met kabels Basic Line Split (3x
400 V).....	38	8.10 Schakelschema Basic Line Ai1 Air (1x
230V).....	39	8.11 Schakelschema Basic Line Ai1 Air (3x 400
V)	40	8.12 Schakelschema – Basic Line Split hydraulisch station (230 V /
400 V).....	41	8.13 Controllertoewijzing
(WWPR2)	42	8.14 Klembezetting
(binnenunit)	43	
9 Inbedrijfstelling	44	
9.1 Controles voor het starten	44	
9.2 De warmtepomp voor het eerst starten	47	9.3 Controle van de
algehele werking....	47	9.4 De warmtepomp
uitschakelen	47	9.5 De warmtepomp voor langere
tijd buiten bedrijf stellen ..	47	
10 Aansluitschema's	48	
10.1 Basic Line Ai1 Air met vloerverwarming, zonder ERR	48	10.2 Basic Line Ai1 Air
met vloerverwarming, met ERR	49	
10.3 Basic Line Ai1 Air met radiatoren of convectoren	50	
10.4 Basic Line Ai1 Lucht tot twee CV-circuits.....	51	
10.5 Basic Line Ai1 Air tot twee verwarmings- en koelcircuits.....	52	
10.6 Basic Line Split met vloerverwarming, zonder ERR.....	53	10.7 Basic Line
Split met vloerverwarming, zonder ERR, met decentrale waterverwarming54		

10.8 Legenda hydraulische schema's	55
11 Koelcircuit	57
11.1 BasicLine Ai1 Air.....	57
11.1.1 Basic Line Ai1 Luchtcomponenten	58
11.2 Basis lijnsplitsing.....	59
11.2.1 Basisonderdelen voor lijnsplitsing	60
12 Onderhoud en inspectie	61
13 Technische gegevens Basic Line Ai1 Air	62

1 beveiliging

1.1 Beoogd gebruik

Uw WATERKOTTE warmtepomp uit de serie Basic Line wordt gebruikt voor het verwarmen en koelen van gebouwen en, indien nodig, voor het verwarmen van drinkwater in de woonomgeving. Warmtegenerator is een buitenunit die is aangesloten op een warmtebron (lucht) die het hele jaar door beschikbaar is.

De warmtebroninstallatie moet volgens de technische informatie van WATERKOTTE voor het ontwerp van warmtebroninstallaties worden gepland. De warmtepomp mag pas worden ingeschakeld als het koelcircuit volledig is gevuld en de overige hydraulische circuits volledig zijn gevuld en ontlucht en alle elektrische aansluitingen correct zijn uitgevoerd.

WATERKOTTE specificeert over het algemeen het geluidsvermogensniveau volgens DIN EN 12102 als geluidswaarde. Afhankelijk van de werking kunnen er in bepaalde frequentiebereiken pieken optreden. Dit kunnen zowel hoge als lage tonen zijn. Zolang het geluidsdruk niveau aannemelijk is in verhouding tot de door ons gespecificeerde geluidsvermogensniveaus, zijn deze geluiden over het algemeen onschadelijk en duiden ze niet op een defect.

De inbedrijfstelling mag alleen worden uitgevoerd door geschoold vakpersoneel. Schade die voortvloeit uit het niet naleven van bovenstaande punten valt niet onder de garantie (zie bijgevoegde garantiedisclaimer).

1.2 Basisbeveiligingsmaatregelen

1.2.1 Informatie beschikbaar houden Geef naast

de gebruiksaanwijzing ook gebruiksaanwijzingen in de zin van de Arboret en de Verordening op het gebruik van arbeidsmiddelen. Houd alle veiligheids- en bedieningsinformatieborden op de warmtepomp altijd in een leesbare staat. Vervang borden die beschadigd of onleesbaar zijn direct.

1.2.2 Overweging van toepasselijke gezondheids- en veiligheidsvoorschriften

Het apparaat moet zo worden geïnstalleerd dat bediening, inbedrijfstelling, onderhoud en servicewerkzaamheden mogelijk zijn, met inachtneming van de geldende gezondheids- en veiligheidsvoorschriften.

Er moet voor een gemakkelijke toegang worden gezorgd, vooral bij het installeren van een buitenunit. Als het apparaat op grote hoogte wordt geïnstalleerd, moet ter plaatse voor noodzakelijke werkzaamheden aan het apparaat een veilige toegang met valbeveiliging worden voorzien.

1.2.3 Voor het eerste gebruik

Maak uzelf vertrouwd voordat u uw WATERKOTTE voor de eerste keer gebruikt

Warmtepomp vertrouwd met: •

de bedienings- en bedieningselementen van uw WATERKOTTE warmtepomp • de uitrusting van de warmtepomp • de werking van de warmtepomp • de directe omgeving van de warmtepomp • de veiligheidsvoorzieningen van de warmtepomp

Voer voor de eerste keer starten ook de volgende werkzaamheden uit: • Controleer of alle veiligheidsvoorzieningen zijn aangebracht en functie.

- Controleer de warmtepomp op zichtbare schade. Elimineer alle geconstateerde gebreken onmiddellijk. De warmtepomp mag alleen in perfecte staat worden gebruikt!
- Zorg ervoor dat alleen bevoegde personen zich in het werkgebied van de warmtepomp bevinden en dat er geen andere personen in gevaar worden gebracht door het opstarten van de warmtepomp. • Verwijder alle voorwerpen en andere materialen die niet voor zijn nodig voor de werking van de warmtepomp vanuit het werkgebied van de warmtepomp. • Activeer de elektrische aansluiting, het apparaat moet stand-by staan (oliecarterverwarming actief).
- Controleer de temperatuur van het verwarmingscircuit: deze mag niet lager zijn dan 16 °C.

1.2.4 Milieubescherming

- Houd u bij alle werkzaamheden aan en met de warmtepomp aan de voorschriften voor afvalvermijding en correcte afvalverwerking of -verwijdering. • Zorg ervoor dat bij installatie- en onderhoudswerkzaamheden, maar ook bij buitengebruikstelling, stoffen die schadelijk zijn voor het grondwater, zoals vet, olie, koudemiddelen, oplosmiddelhoudende reinigingsvloeistoffen etc. niet in de bodem terecht komen of in de riolering terecht komen ! Deze stoffen moeten worden verzameld, opgeslagen, vervoerd en afgevoerd in geschikte containers.

1.2.5 Aanpassingen en reparaties aan de warmtepomp

Om veiligheidsredenen mogen er geen onbevoegde wijzigingen aan de warmtepomp worden aangebracht. Alle geplande wijzigingen vereisen daarom de schriftelijke toestemming van WATERKOTTE.

Gebruik alleen originele reserveonderdelen van WATERKOTTE.

Originele onderdelen zijn speciaal ontworpen voor uw warmtepomp. In het geval van extern aangeschafte onderdelen is er geen garantie dat ze zijn ontworpen en vervaardigd om stress en veiligheid te weerstaan. Niet door WATERKOTTE geleverde onderdelen en speciale uitrustingen zijn niet toegelaten voor gebruik op de warmtepomp.

1.3 Gevaren

Het is absoluut noodzakelijk om de volgende punten in acht te nemen om levensbedreigend letsel en schade aan de warmtepomp te voorkomen terwijl de warmtepomp in bedrijf is.



Levensgevaar door elektrische schok!

Het systeem mag niet met water of andere vloeistoffen worden gereinigd!

Houd alle elektrische voedingen altijd gesloten!

Alle werkzaamheden aan de elektrische uitrusting van de warmtepomp zijn toegestaan

over het algemeen alleen door opgeleide elektriciens worden uitgevoerd!

⚠ GEFAHR

Ontsnappend koelmiddel kan ernstig persoonlijk letsel (verstikking of onderkoeling) veroorzaken!

Vermijd direct contact met het koelmiddel!

Let bij de keuze van de opstellingsruimte op het minimale volume, rekening houdend met het gebruikte koelmiddel (volgens EN 378-1).

⚠ WARNUNG

Gevaar voor brandwonden!

Tijdens bedrijf kunnen oppervlaktetemperaturen (compressor en persleiding) van meer dan 100 °C of onder 0 °C optreden.

Verwijder het deksel van de behuizing niet tijdens het gebruik!

Laat de warmtepomp afkoelen voordat u de kap verwijdt naar.

⚠ WARNUNG

Verwondingsgevaar!

Uitgelekte smeermiddelen kunnen chemische brandwonden veroorzaken als ze in direct contact komen met de huid. Draag bij onderhoudswerkzaamheden aan de warmtepomp geschikte beschermende kleding!

⚠ WARNUNG

Steek geen vingers, andere ledematen of voorwerpen in de ventilator of verdampert.

De onderdelen in de warmtepomp kunnen met hoge snelheden of hoge temperaturen werken en kunnen daardoor ernstig letsel veroorzaken.

Verwijder de roosters bij de inlaat en uitlaat van de ventilator niet.

⚠ ACHTUNG

Elektrostatische lading!

Elektronische componenten kunnen door elektrostatische processen worden beschadigd.

Aard uzelf voordat u elektronische componenten aanraakt.

⚠ ACHTUNG

Risico op totaal verlies!

Herhaaldelijk inschakelen van de warmtepomp kan tot totale schade leiden!

Als de warmtepomp uitvalt, moet deze worden gecontroleerd door gekwalificeerd en geautoriseerd personeel voordat deze weer wordt ingeschakeld.

1.4 Zorgplicht exploitant

Bij de inbedrijfstelling en het gebruik van de warmtepomp moeten de nationale voorschriften worden toegepast en nageleefd. De netbeheerder is hiervoor verantwoordelijk.

Uw WATERKOTTE warmtepomp is ontworpen en gebouwd met inachtneming van een risicoanalyse en na een zorgvuldige selectie van de na te leven normen. Uw warmtepomp is state-of-the-art en garandeert maximale veiligheid. Deze veiligheid kan in de praktijk alleen worden bereikt als alle noodzakelijke maatregelen worden getroffen. Het is uw zorgplicht als exploitant van de warmtepomp om deze maatregelen te plannen

en om de uitvoering ervan te controleren.

Zorg ervoor dat:

- De

warmtepomp alleen wordt gebruikt zoals bedoeld (cf hoofdstuk 1.1).

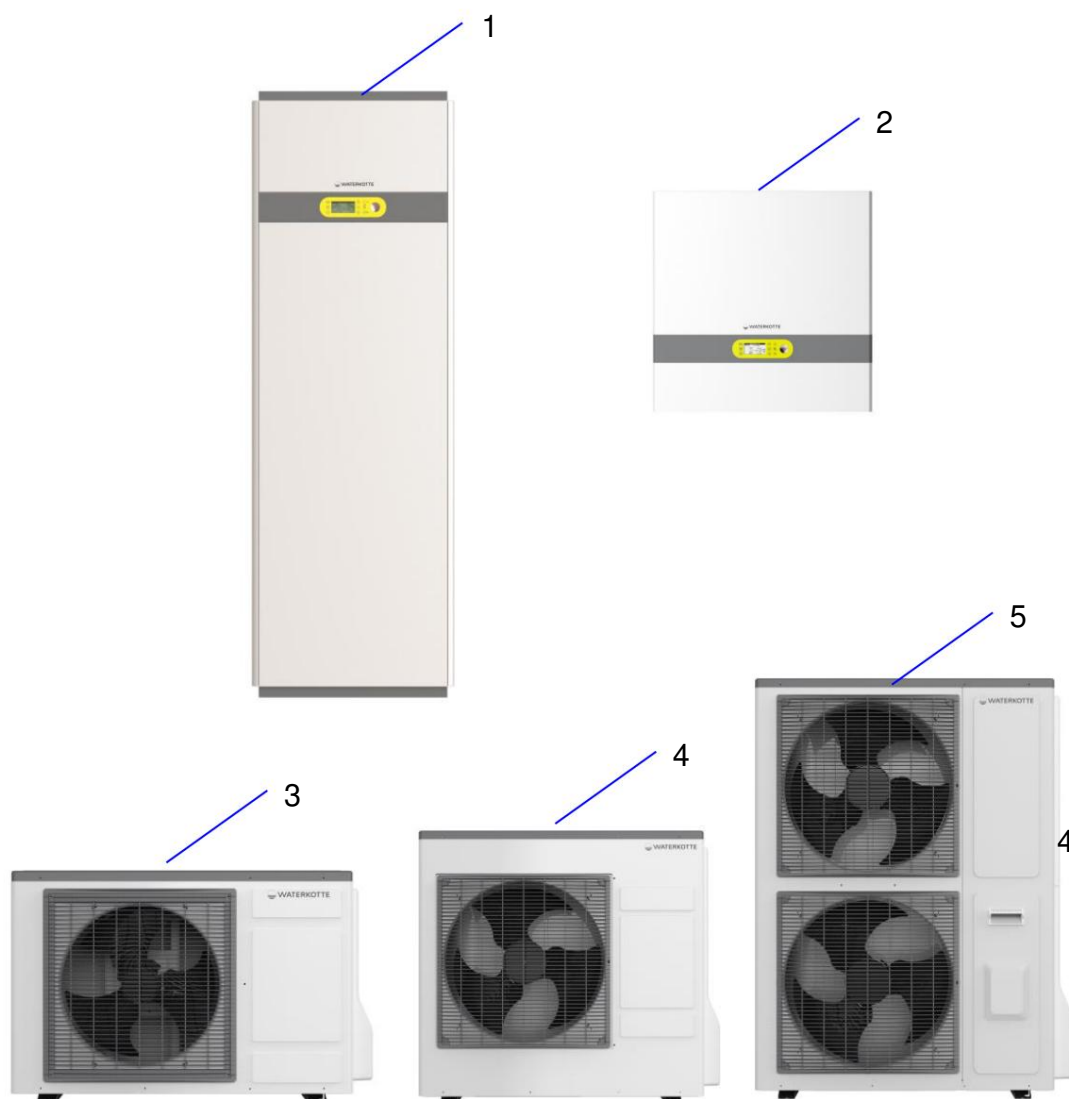
- De warmtepomp wordt alleen gebruikt als deze in perfecte staat verkeert en de veiligheidsvoorzieningen regelmatig worden gecontroleerd op hun goede werking.
- Zorg ervoor dat u de gebruiksaanwijzing altijd in perfecte staat bij u heeft warmtepomp aanwezig.
- Alleen voldoende gekwalificeerd en geautoriseerd personeel gebruikt de warmtewisselaar pomp aangedreven, onderhouden en gerepareerd.
- Geen van de veiligheids- en waarschuwingsborden op de warmtepomp mededelingen zijn verwijderd of beschadigd.

1.5 Toepasselijke documenten

- Gebruiksaanwijzing: WATERKOTTE warmtepompregelaar. • WATERKOTTE planningsmap

2 Productbeschrijving

2.1 Overzicht



Artikel	aanduiding
1	Basic Line Ai1 Air - binnenunit)
2	Basic Line Split hydraulisch station - binnenunit
3	Basic Line Ai1 Lucht buitenunit (4 kW) Artikel nr BS700459
4	Basic Line Ai1 Lucht buitenunit (8 kW) Artikel nr BS700859
5	Basic Line Ai1 Air buitenunit (10 kW of 14 kW) Art.nr. BS701150/BS701159, Art.nr. BS701550

2.1.1 Basic Line Ai1 Air / Basic Line Split (buitenunit)



De buitenunit omvat: • compressor,
invertergestuurd • verdamper •
ventilatoren • inverterkaart, controllerkaart

2.1.2 Basic Line Ai1 Lucht binnenunit



De binnenunit omvat: •
Ingebouwde warmwatertank 170 l • Monochroom,
semi-grafisch 8-regelig display • Centrale aan/uit-schakelaar • 6
bedieningsknoppen en 3 signaal-LED's • EasyCon-
besturingssoftware die intuïtief te bedienen is • Snelheidsgergelde
circulatie pomp van energieklassen A • Geïntegreerd elektrisch
verwarmingselement 6 kW • Combi-armatuur met veiligheidsventiel,
vulmanometer • Luchtomleider • 3-weg-omschakelventiel • Membraan-
expansievat • Debietbewaking

2.1.3 Basic Line Split hydraulisch station De



binnenunit biedt opties voor het aankoppelen van andere apparaten, zoals opslagtanks
voor afvalwater of PV-modules.

De hydraulische module bevat:

- Monochroom, semi-grafisch 8-regelig display • Centrale
netschakelaar • 6 bedieningsknoppen en 3 signaal-LED's •
- EasyCon-besturingssoftware die intuïtief te bedienen is •
- Toerengeregelde circulatiepomp van efficiëntieklasse A •
- Geïntegreerd elektrisch verwarmingselement 6 kW • Veiligheidsventiel,
vulmanometer • Metalen behuizing (BxHxD) 743 x 750 x 303 mm •
- Debietbewaking

Uitrustingsvarianten:

Hydraulisch station incl. bediening (alleen verwarming) 1x 230 V	Hydraulisch station incl. bediening (alleen verwarming) 3x 400 V	Hydraulisch station inclusief regeling (verwarming en warm water) 1x 230 V	Hydraulisch station inclusief regeling (verwarming en warm water) 3x 400 V
BS7004596CH	BS7011506CH	BS7004596CHW	BS7011506CHW
BS7008596CH		BS7008596CHW	
BS7011596CH	BS7015506CH	BS7011596CHW	BS7015506CHW

3 componenten en structuur

3.1 Verwarmingssysteem Basic Line Ai1 Air



De nieuw ontwikkelde verwarmingscentrale is ontworpen als compacte luchtwarmtepomp voor buitenopstelling. Het is bijzonder geschikt voor het verwarmen en koelen van gebouwen met een lage energiebehoefte.

Basic Line Ai1 Air werkt uiterst energiezuinig dankzij de invertergestuurde compressor. Dankzij een traploze vermogensaanpassing overtuigt hij met sterke prestaties, zelfs bij buitentemperaturen van meer dan $-15\text{ }^{\circ}\text{C}$. Aanvoertemperaturen tot $55\text{ }^{\circ}\text{C}$ of $60\text{ }^{\circ}\text{C}$ (afhankelijk van het model) zijn mogelijk.

Het volledige koelcircuit (niet de condensor) bevindt zich in de buitenunit. Het bedieningspaneel met de berging (Ai1 Air) of de hydraulische module wordt in het gebouw geïnstalleerd.

Om de warmte uit de lucht te gebruiken als verwarming en voor het verwarmen van drinkwater in je huis, heb je nodig:

- een buitenunit, •
- een binnenunit met drinkwateropslagtank en warmteverdeelstation, • een tussenopslagtank (alleen bij toepassing met ventilatorconvectoren, radiatoren of vloerverwarming met individuele ruimteregeling).

De aansluitschema's geven meer informatie over toepassing en gebruik, zie Hfst. 10

3.2 Structuur en controle

Complete warmwater cv-installatie, eventueel uitgevoerd met een geïntegreerde centrale proceswatervoorziening, bestaande uit: Warmteopwekker (warmtepomp), elektrische weerstandsverwarming voor in- en stand-by, regeling en elektrische regeling, complete elektra en regeltechniek, semi-grafisch display met EasyCon-software.

3.2.1 Elektronische warmtepompregeling

De warmtepompregeling (hier het bedieningspaneel) wordt geleverd als onderdeel van de WATERKOTTE warmtepomp.

Bij gebruik buiten WATERKOTTE-warmtepompen vervalt elke aanspraak op garantie.

De regelaar dient voor de besturing en bewaking van verwarmingsinstallaties die met WATERKOTTE compact-warmtepompen volgens de technische specificaties van WATERKOTTE GmbH worden gebruikt. Alle taken met betrekking tot regeling (afhankelijk van de buitentemperatuur), regeling, bewaking, zelfdiagnose en gegevensopslag worden vervuld bij pech enz.

ACHTUNG

Bij gebruik in systemen die niet door WATERKOTTE zijn goedgekeurd, aanvaardt WATERKOTTE uitdrukkelijk geen functionele garantie. Aansprakelijkheid voor gevolgschade door niet goed functioneren binnen deze systemen is uitdrukkelijk uitgesloten.

Info: Technische details, werking en waarschuwingmeldingen (zie bediening instructies voor warmtepomp aansturing).

4 Transport naar de plaats van opstelling

Apparaten uit de serie Basic Line Ai1 Air worden aansluitklaar met plaatwerk geleverd.

Er zijn minimaal twee mensen nodig om het systeem te vervoeren, aangezien de buitenunit bijvoorbeeld 120 kg weegt.

Zorg er bij het transport voor dat geschikte transportmiddelen worden gebruikt (palletwagen, transportrollen, steekwagen).

ACHTUNG

De warmtepomp moet rechtop vervoerd worden!
Transport in een schuine stand (45°) is alleen tijdelijk toegestaan bij het betreden. Horizontaal transport zorgt ervoor dat olie in de compressor migreert en kan bij het opstarten schade aan de warmtepomp veroorzaken.

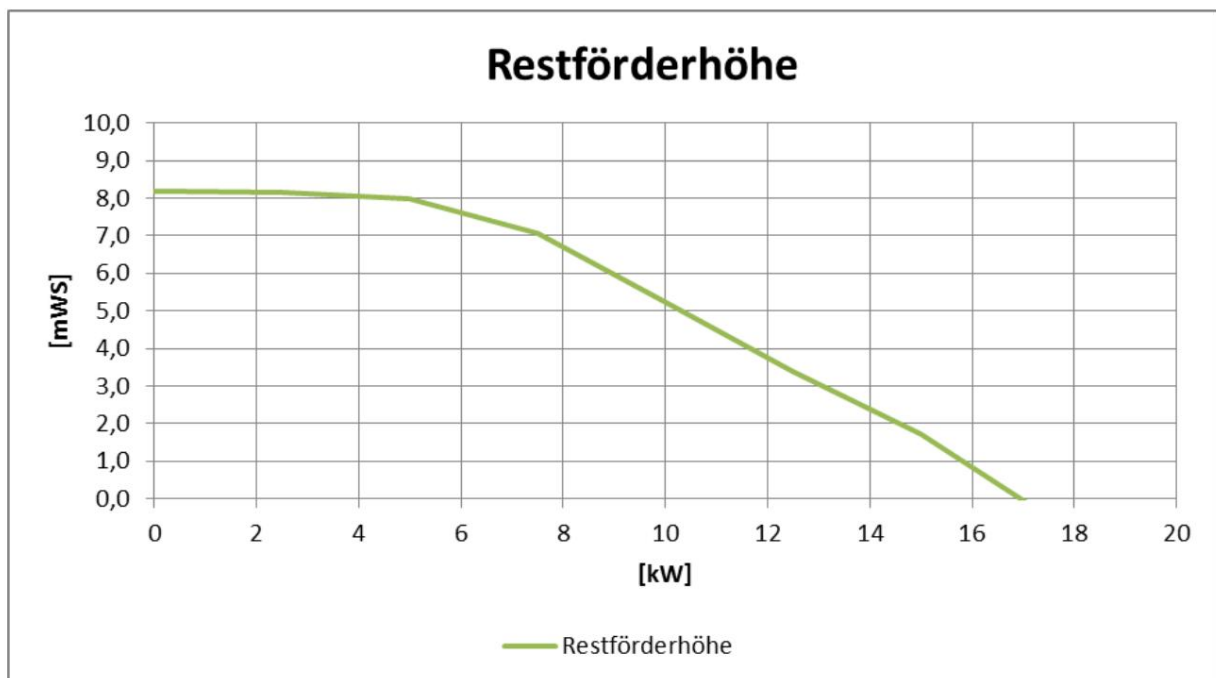
ACHTUNG

Na het verwijderen of losmaken van de doos mag het apparaat niet meer worden gekanteld door op de leidingen of de bekleding van de behuizing te drukken, anders kunnen delen van de behuizing en leidingen worden verbogen.

4.1 Milieueisen voor installatie (binnenunit)

De kamer moet droog zijn. De kamertemperatuur mag tussen +5 °C en +25 °C liggen.

4.2 Restdruk circulatiepomp (verwarmingszijde) bij maximaal toerental



Figuur 1: Restkop voor
Tein=30 °C en maximale snelheid

Basis lijn Ai1 Lucht- en hydraulisch station bij $\dot{y}_t=5$ K,

5 Installatie en aansluiting

5.1 Installeer en sluit de binnenunit aan

ACHTUNG

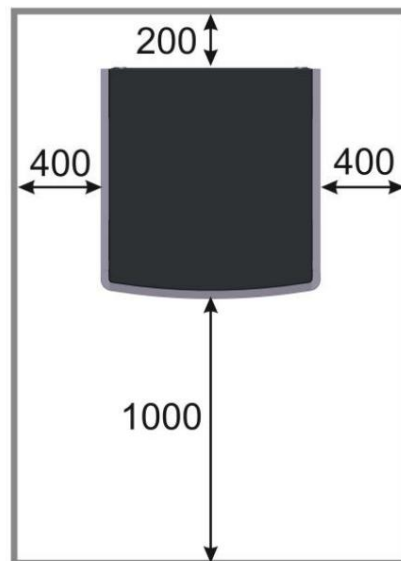
Gebruik zeker het bijgeleverde materiaal (verbindingsleidingen en afdichtingen) om de hydraulische aansluitingen aan te sluiten. Om schade aan het warmteverdeelstation te voorkomen, dient u bij de montage een geschikt gereedschap te gebruiken om de aansluitleidingen tegen te houden.

Het warmteverdeelstation / opslagtank moet op een vlakke en horizontale plaats worden opgesteld.

- Afstand tot muur (vrije ruimte) voorzijde: minimaal 1000 mm. •

Vanwege de aansluitingen aan de achterkant van het apparaat moet de montageafstand tot de muur (achterkant, rechterkant, linkerkant) zo worden gekozen dat ook bij reparaties de toegang gegarandeerd is.

- Aanbeveling: Afstand tot de muur (vrije ruimte), links, rechts, voor een goede bereikbaarheid bij onderhoud, 400 mm. Afstand tot muur achter minimaal 200 mm.



Figuur 2: Aanbeveling - muurafstanden bij de in de rij gaan staan

5.2 Omgevingseisen voor installatie

De kamer moet droog zijn. De kamertemperatuur mag tussen +5 °C en +25 °C liggen. Een funderingsbasis wordt aanbevolen voor beter onderhoud. Bij geringe oneffenheden adviseren wij ter compensatie een ca. 10 mm dikke rubberen mat.

De opstellingsruimte moet een minimaal volume hebben.

Volgens DIN EN 378-1 wordt de grootte van de minimale opstellingsruimte (V_{min}) voor warmtepompen als volgt berekend:

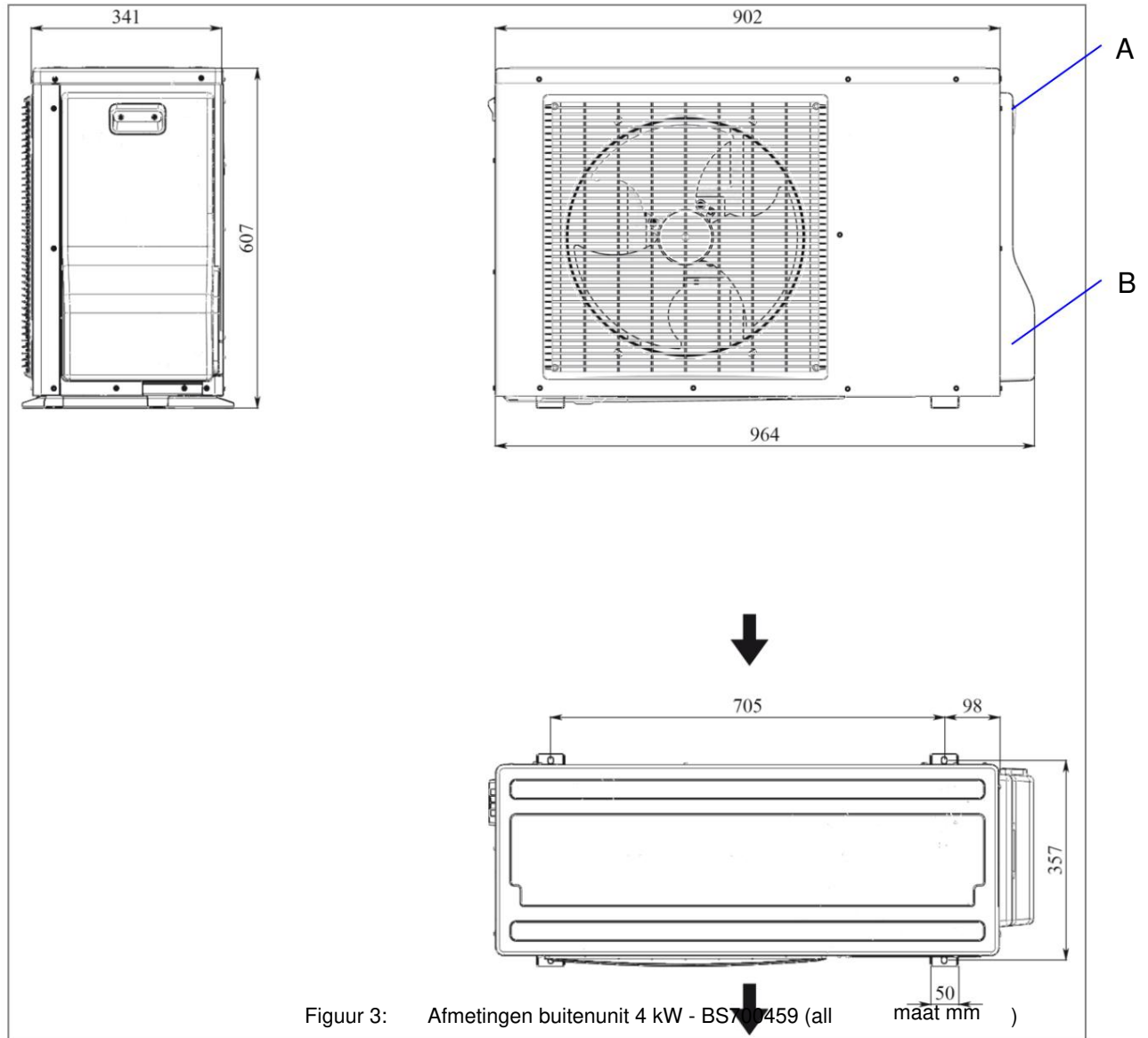
$$V_{min} = m/c$$

m = koudemiddelvulling in kg c =

praktische grenswaarde in kg/m^3 (voor

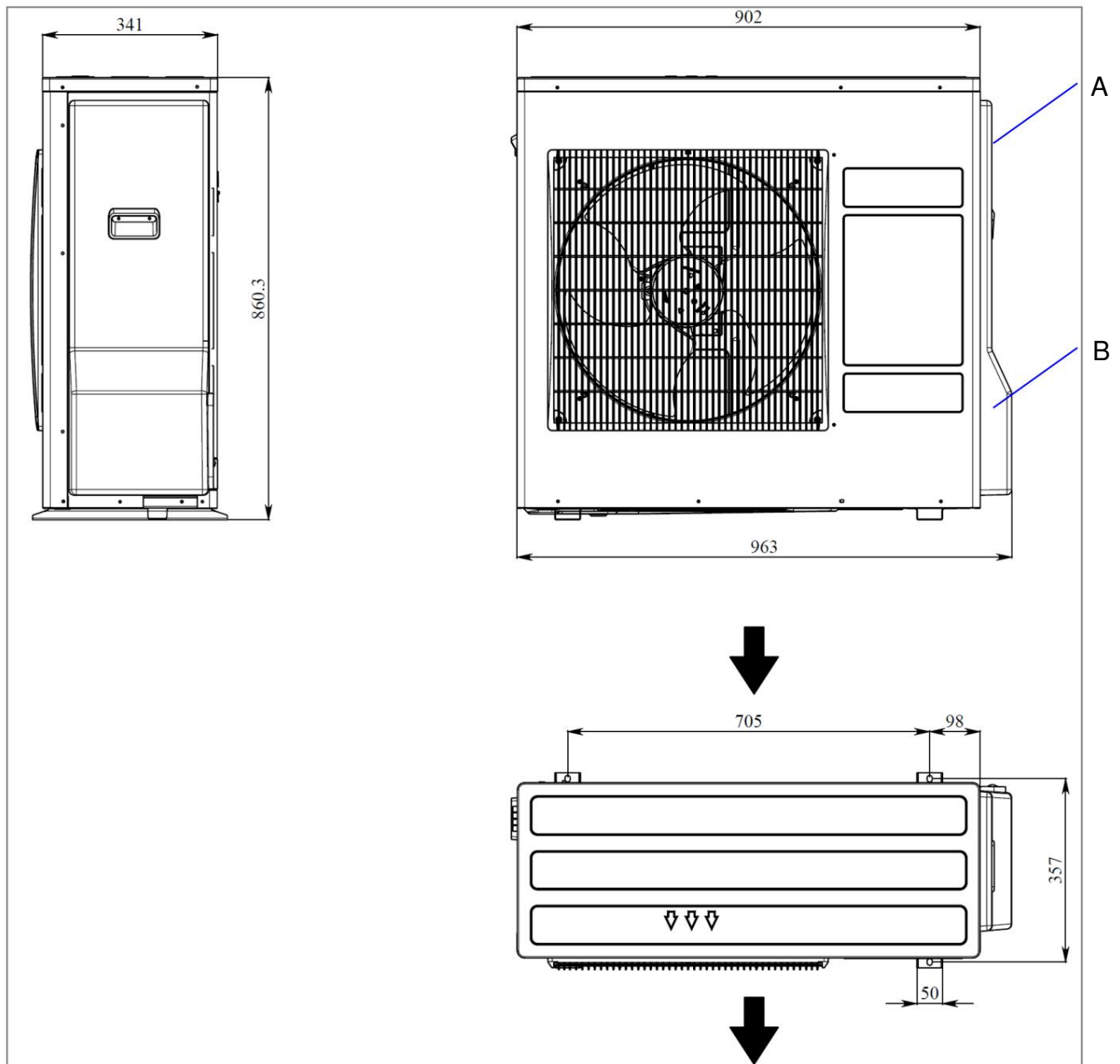
R410A geldt $c = 0,44 kg/m^3$)

5.2.1 Afmetingen en aansluitmaten buitenunit 4 kW - BS700459



A	Kabeldoorvoeringen, elektrische aansluiting
B	Deksel: Aansluiting koelmiddelleiding

5.2.2 Afmetingen en aansluitmaten buitenunit 8 kW - BS700859

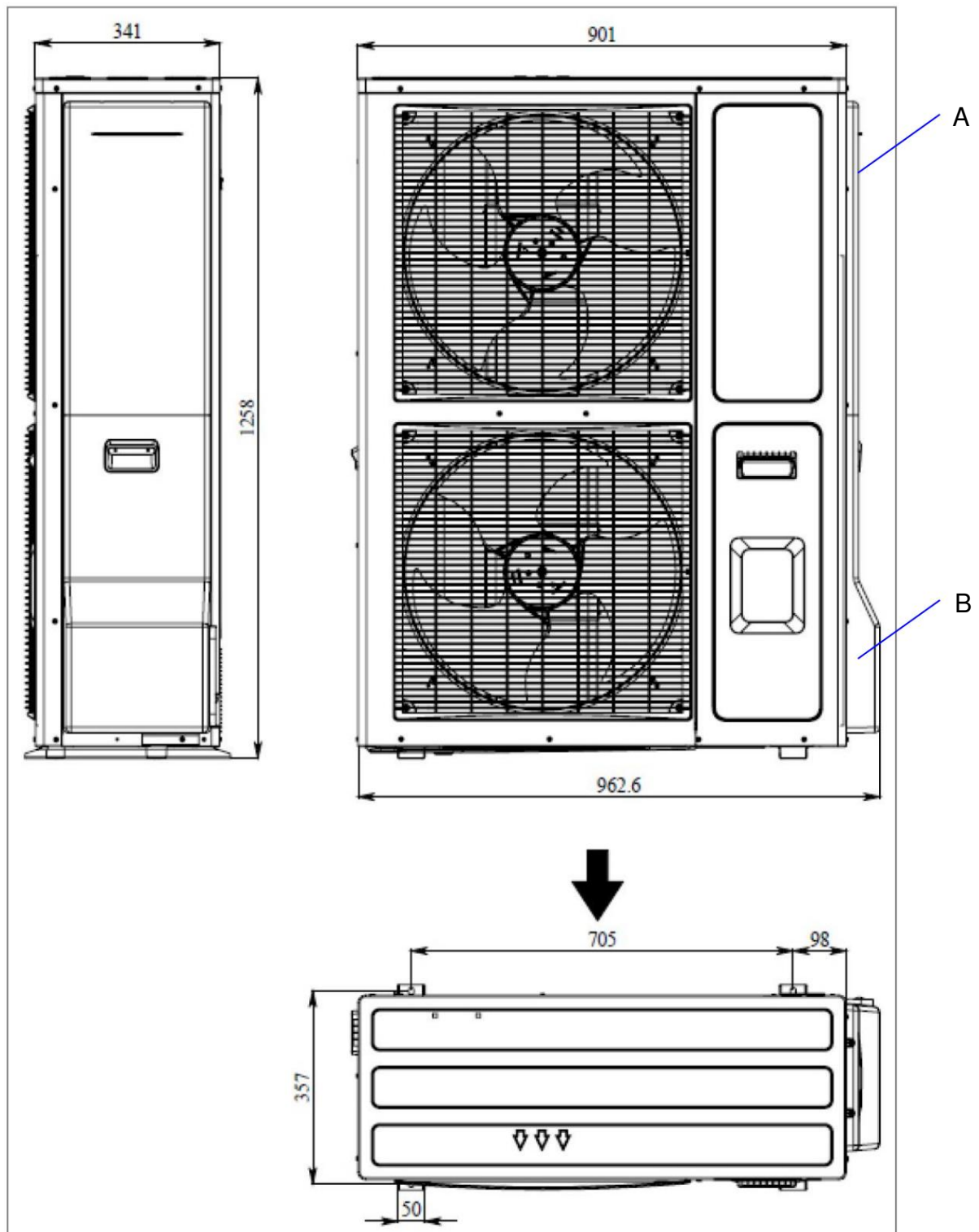


Afbeelding 4: Afmetingen buitenunit 8 kW - BS700859 (all

Grootte in mm)

A	Kabeldoorvoeringen, elektrische aansluiting
B	Deksel: Aansluiting koelmiddelleiding

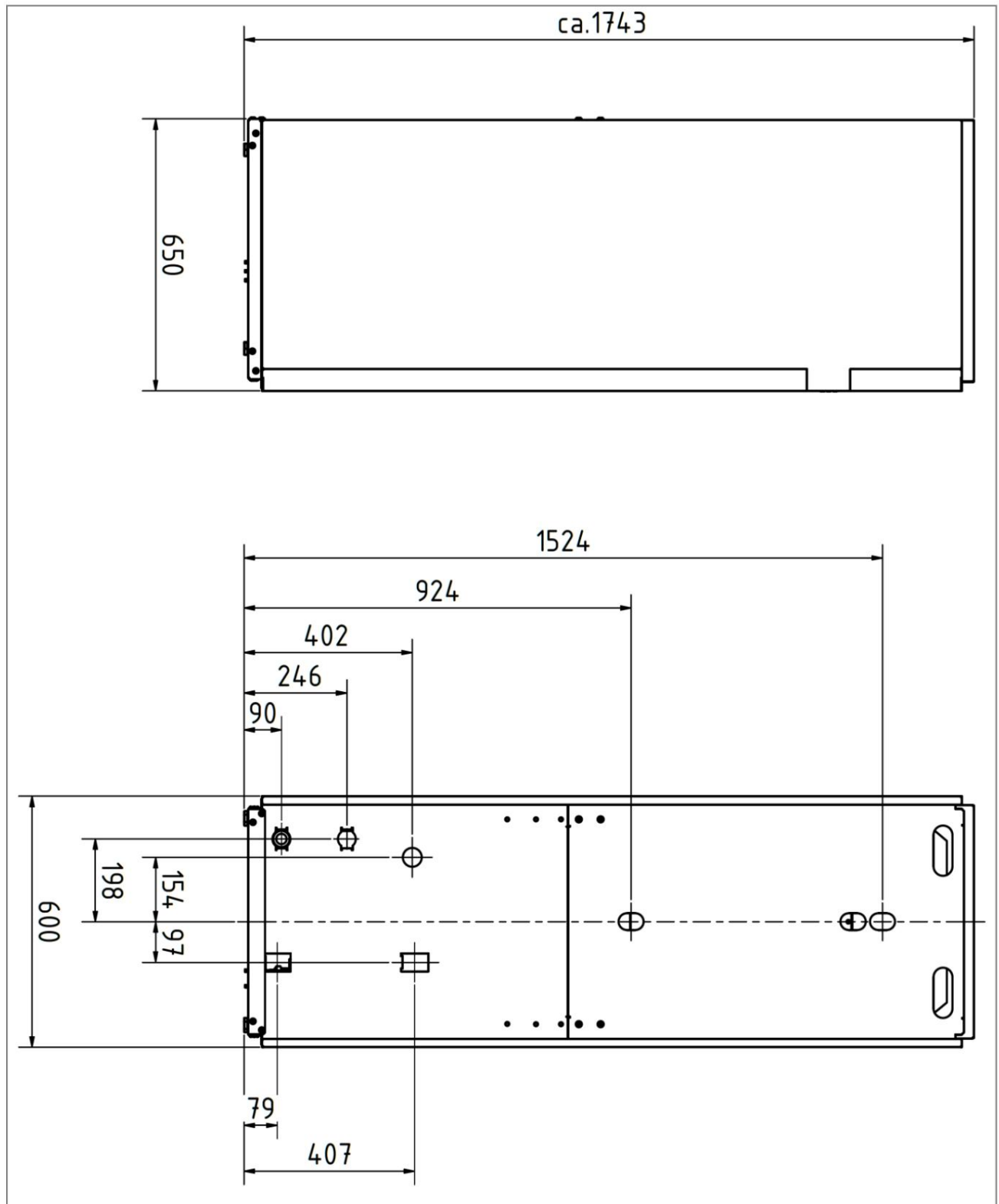
5.2.3 Afmetingen en aansluitmaten buitenunits 10 kW, 14 kW - BS701150, BS701550



Afbeelding 5: Afmetingen van buitenunits 10 of 14 kW - BS701150/ BS701150, Art. Nee. BS701550 (alle afmetingen in mm)

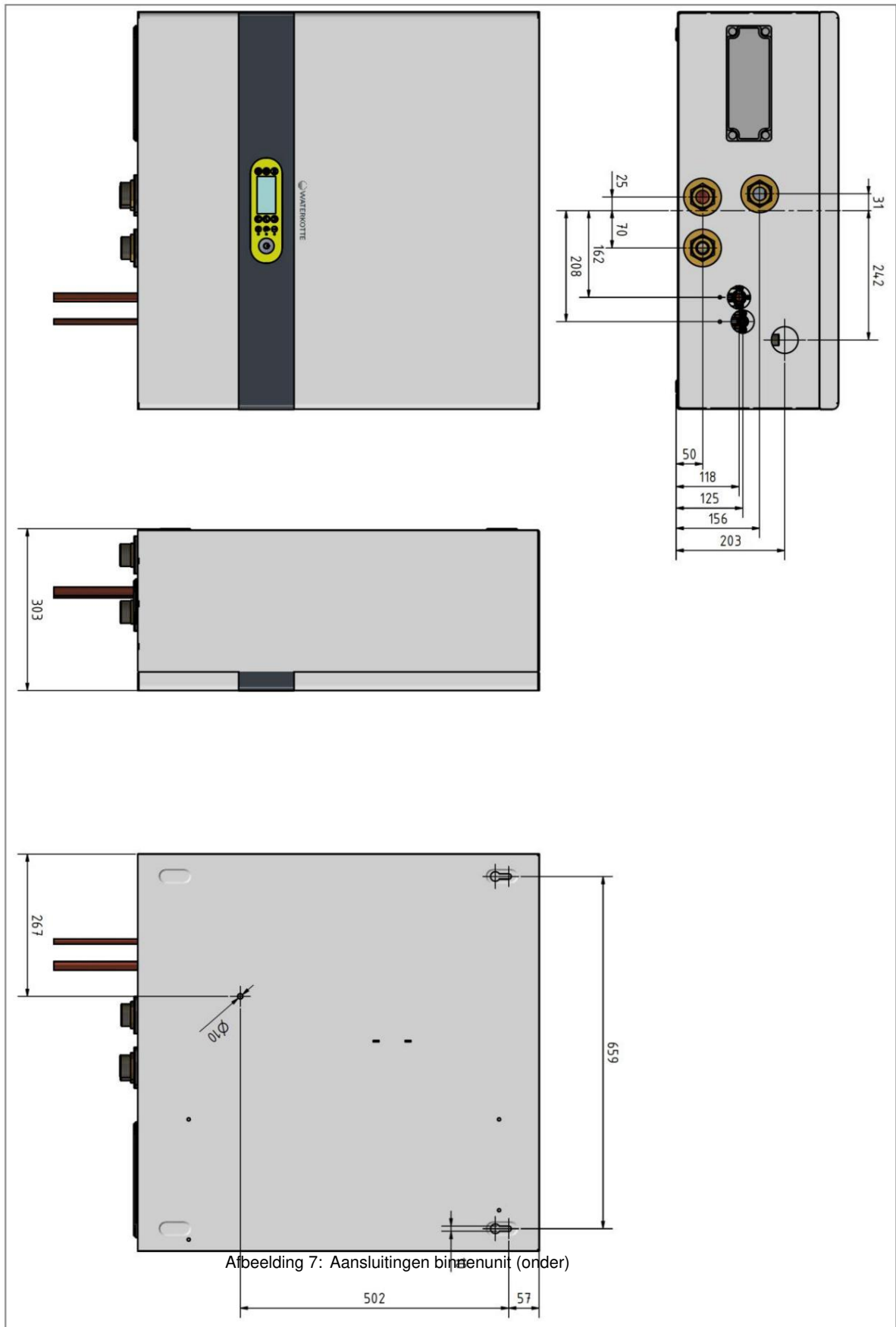
A	Kabeldoorvoeringen, elektrische aansluiting
B	Deksel: Aansluiting koelmiddelleiding

5.3 Afmetingen en aansluitmaten van de binnenunit Basic Line Ai1 Air



Afbeelding 6: Aansluitmaten voor binnenunit Basic Line Ai1 Lucht (alles Grootte in mm)

5.4 Afmetingen en aansluitmaten binnenunit BS Hyd 5015 hydraulisch station



Afbeelding 7: Aansluitingen binnenunit (onder)

Stel de buitenunit in en sluit deze aan

5.5 Demontage van de bekledingspanelen Bij de



warmtepomp wordt een demontagegereedschap geleverd. Gebruik dit gereedschap om de sierpanelen te verwijderen en schade te voorkomen.



Methode:

- Houd met het demontagegereedschap voldoende afstand tot de onder-/bovenrand van het paneel om de bevestigingsbouten niet te beschadigen (zie afbeelding).
- Het verwijdergereedschap wordt met matige kracht met de hand in de opening tussen de voor- en zijpanelen gedreven.

5.6 Demontage van de bekledingspanelen (buitenmodule)

De afdek- en bekledingspanelen worden met schroeven aan de behuizing bevestigd. Voor demontage moeten de schroeven met een kruiskopschroevendraaier worden verwijderd (zie hoofdstuk 7.6).

6 Installeer en sluit de buitenunit aan

6.1 Keuze van de installatieplaats voor de buitenunit • Voor een stabiele

installatie raden wij het gebruik van twee betonnen beugels met een grindbed aan voor de afvoer van condenswater. Met behulp van de optioneel verkrijgbare oliebeschermer met condensbak (Z24105) kan het condenswater via een afvoerleiding worden afgevoerd. • Kies de installatieplaats zo dat de netaansluiting en het leggen van de leidingen naar het binnensysteem eenvoudig kunnen worden beheerd. • Vermijd locaties die zijn blootgesteld aan direct zonlicht / andere warmtebronnen. • Kies de installatieplaats zo dat de geluiden van het systeem de buurt niet storen.

- Vermijd locaties waar onvlambare gassen lekken, geproduceerd worden, uitvloeien/accumuleren. • Houd er rekening mee dat er water naar beneden druppelt wanneer het systeem in werking is kan. Zorg ervoor dat de condensafvoer vrij is. •

De fundering van het systeem moet het gewicht en de trillingen van het systeem over de gehele gebruikscyclus kunnen afvoeren naar de ondergrond. • Kies een vlakke installatieplaats. • Vermijd locaties waar het systeem bedekt is met sneeuw

kan worden gedekt. In gebieden waar zware sneeuwval wordt verwacht, moeten speciale voorzorgsmaatregelen worden genomen (hogere plaats kiezen / een afdekking plaatsen voor de luchtinlaatopening) om te voorkomen dat sneeuw verstopt raakt / rechtstreeks in de luchtinlaat wordt geblazen. Dit kan de luchtstroom verminderen en storingen veroorzaken. • Vermijd locaties die zijn blootgesteld aan olie, stoom of zwavelgas

spelen zich af.

- De bodemplaat en de bevestigingsdelen van de buitenunit moeten opnieuw

gecontroleerd op sterkte, scheuren en andere beschadigingen.
Als dergelijke schade niet wordt hersteld, kan het systeem, afhankelijk van de montageplaats, naar beneden vallen en letsel/materiële schade veroorzaken.

- Kies een plek waar zo min mogelijk vreemde zijn voorwerpen (bladeren enz.) kunnen in het apparaat terechtkomen. • De maximale leidinglengte tussen binnen- en buitenunit is toegestaan niet worden overschreden.

WARNUNG

Verwondingsgevaar!
Als het systeem aan de onderkant wordt gedragen, bestaat het risico dat handen/vingers bekneld raken.

ACHTUNG

Let op:
De vinnen van de buitenunit zijn erg gevoelig. Sterke invloeden van buitenaf zoals stoten, voetballen of hagelbuien kunnen ze beschadigen.
We raden aan om op dergelijke blootgestelde locaties geschikte bescherming te plaatsen, zoals een schutting of een dak.

6.2 Ruimte voor ventilatie en bediening

Als u de buitenunit op het dak of op een andere plaats installeert die niet tegen de wind is beschermd, richt u de luchtuitlaatopening zo dat deze niet direct wordt blootgesteld aan harde wind. Als sterke wind direct in de luchtuitlaat waait, kan dit de normale luchtstroom beïnvloeden, wat kan leiden tot storingen.

De volgende voorbeelden tonen voorzorgsmaatregelen tegen sterke windinvloed:

- Lijn de luchtuitlaatopening uit met een afstand van ongeveer 50 cm tot de dichtstbijzijnde muur.
- Luchtuitlaatgeleider: Installeer het apparaat zo dat de lucht die uit de luchtuitlaatopening komt, loodrecht staat op de richting van waaruit de sterke seizoenswind waait.

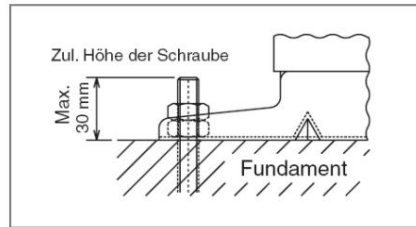
6.3 Installatie in de fundering of aan de muur

Monteer het apparaat stevig op een geschikte ondergrond met vier M10-schroeven (schroeven en moeren zijn niet bij de levering inbegrepen). Opmerking:

- Aansluitinstructies: Aansluiting (leidingen en bedrading) vanaf de zijkant) • Zorg ervoor dat het water weg kan lopen tijdens het ontdooien. Dit bereik je door de ondergrond af te graven. • De installatiehoogte is afhankelijk van de klimatologische omstandigheden op de installatieplaats. Monteer het apparaat op een hoogte die rekening houdt met mogelijke overstromingen of hevige sneeuwval, maar minimaal ca. 40 cm tot 60 cm boven de grond zodat condenswater vrij kan weglopen. Er zijn dus geen beperkingen, zelfs niet bij sneeuwval.

Opmerking: IJsvorming is vooral mogelijk in het zeer koude seizoen.
In extreme gevallen kunnen hierdoor de ventilatoren blokkeren. Oplossing: Zorg voor een goede afvoer van het dooiwater en verwijder eventueel overtollig ijs onder het apparaat handmatig.

Stel de buitenunit in en sluit deze aan



Figuur 8: erin schroeven fundering

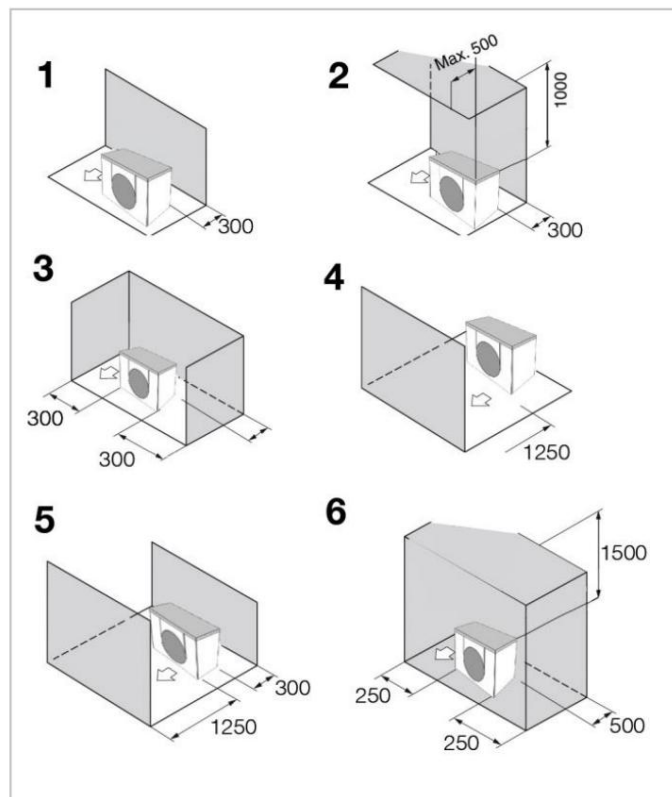
- WATERKOTTE GmbH bietet ein wandmontageset an. •
Zorg ervoor dat het water tijdens het ontdooien kan weglopen. Zorg ervoor dat de gehele afvoer vorstvrij is om bevrozing in de winter te voorkomen. Indien nodig kan hiervoor ook een buisverwarming worden gebruikt.

Stel de buitenunit in en sluit deze aan

6.4 Installatie- en ruimtevereisten (buitenunit)

Raadpleeg de afbeeldingen om de benodigde ruimte te bepalen.

1. Voor een muur, luchtafvoer vrij naar voren; stroom obstructie achterkant
2. Voor een overdekte wand, vrije luchtuitlaat naar voren; stroom barrières achter en boven
3. In een nis: stromingshindernissen achter en aan beide zijden
4. Voor een muur, luchtuitlaat richting de muur; stroom obstructie vooraan.
5. Tussen twee muren, luchtuitlaat naar de muur, zijkanten vrij: Doorstromobelemmering voor en achter.
6. In een overdekte nis, vrije luchtuitlaat naar voren; Doorstromingsbelemmering achter, aan beide zijden en boven.



Afbeelding 9: Ruimtevereisten en minimale afstanden voor de Montage, alles in mm

7 Aansluitklemmen buitenunit / binnenunit

Ter plaatse moet een leidingverbinding tussen de buitenunit en de binnenunit worden gemaakt.

ACHTUNG

Om schade aan de apparaten te voorkomen, dient u bij de installatie geschikt gereedschap te gebruiken om de aansluitkabels tegen te houden. Als koudemiddelleidingen adviseren wij het gebruik van de voorgeïsoleerde originele WA TERKOTTE dubbele koperen leidingringen en de bijpassende schroefleidingklemmen.

7.1 Maximale leidinglengtes en koudemiddelvulling / toeslag

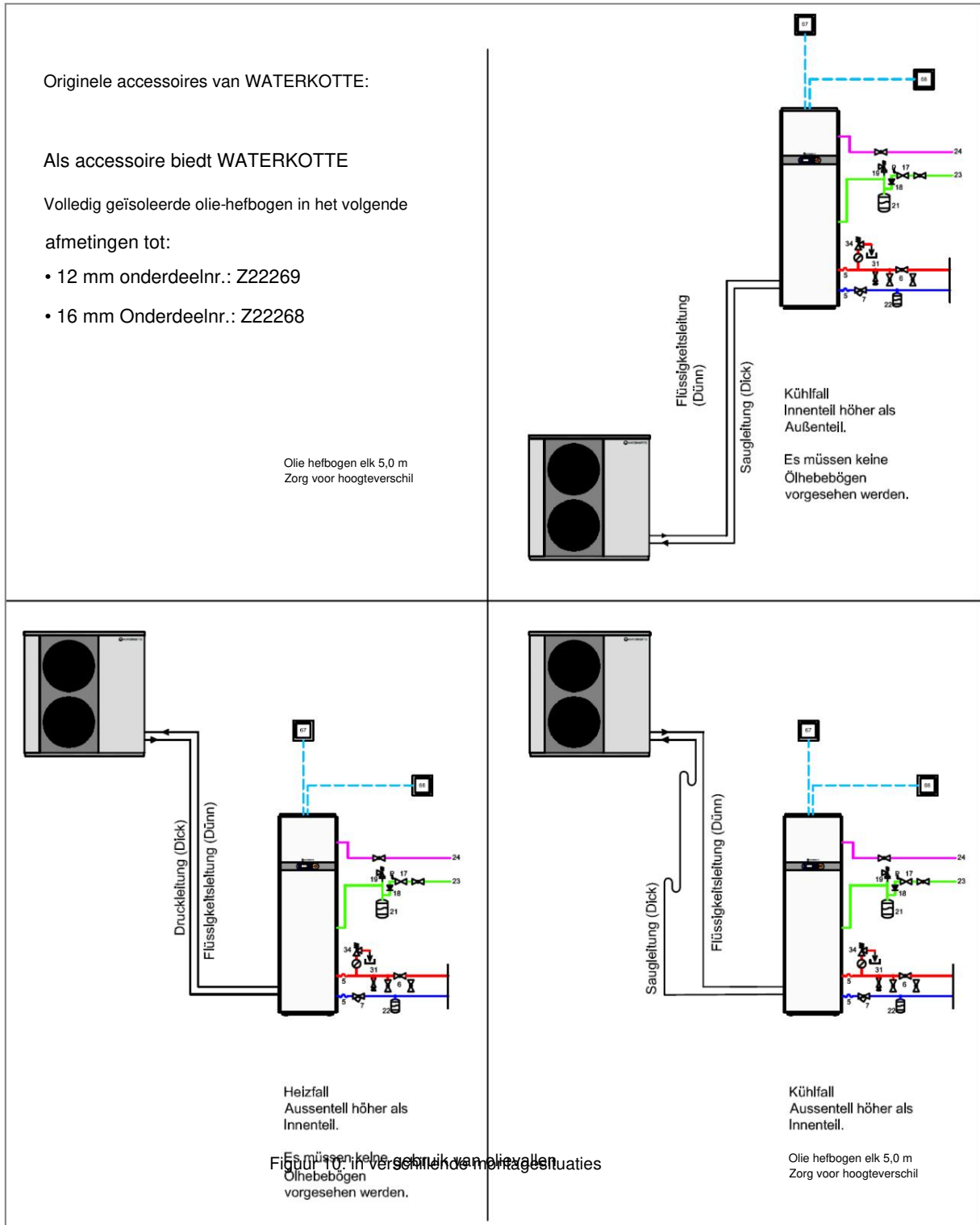
De buitenunit is in de fabriek al voorgevuld met koelmiddel R410A en maakt leidinglengtes (enkelvoudige weglengte) tot 7,5 m of 12,5 m mogelijk zonder dat er extra vulling nodig is. Deze voorvulling is voldoende voor leidinglengtes van minder dan 7,5 m of 12,5 m, overtollig koudemiddel hoeft bij nieuwe systemen niet te worden afgetapt.

Bij leidinglengtes van meer dan 7,5 m of 12,5 m moet extra koudemiddel R410A worden bijgevoerd.

model serie	vooraf invullen plant	voorgevuld naar	Bijvullen op > 7,5 m > 12,5 m	Max. lijn lengte	Max. hoogte verschil
5004.5	1,40 kg	7,5 meter	+ 30 g/m ²	20 meter	10 meter
5008,5	2,15 kg	12.5	+ 60 g/m ²	30 meter	15 meter
5011.5	2,95 kg	12.5	+ 60 g/m ²	30 meter	15 meter
5015,5	3,50kg	12.5	+ 60 g/m ²	50 meter	25 meter

7.2 Olievallen

Om de permanente oliestroom in de koelmiddelleiding te garanderen, is het noodzakelijk om in kritieke installatiesituaties olieafscidders aan te brengen in de leidingen waar gasvormig koelmiddel aanwezig is.

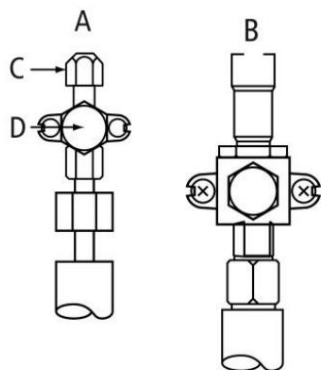


7.3 Isolatie

Als koudemiddelleiding adviseren wij de voorgeïsoleerde originele WATERKOTTE dubbele koperen leidingringen 6 / 12 x 1,0 mm (Z24090) of 10 / 16 x 1,0 mm (Z16956) en geschikte schroefklemmen (Z16957) te gebruiken.

Opmerking: Om warmteverlies te voorkomen, wordt aanbevolen om de koelmiddelleidingen extra te isoleren. Let op de ENEC of VDI 2055.

7.3.1 Controle van de leidingen op lekkage (aanbevolen procedure), testmedium stikstof



A Afsluiter, vloeistofzijde
 B Gasafsluiterkraan
 C Uitgang van onderhoudsunit
 D Open/sluit sectie

Zorg ervoor dat terugslagkleppen A en B gesloten zijn en open ze niet.

Sluit het testgereedschap aan (afsluiter A).

Bouw druk op in de koudemiddelleidingen via de service-unit C van de vloeistof terugslagklep A.

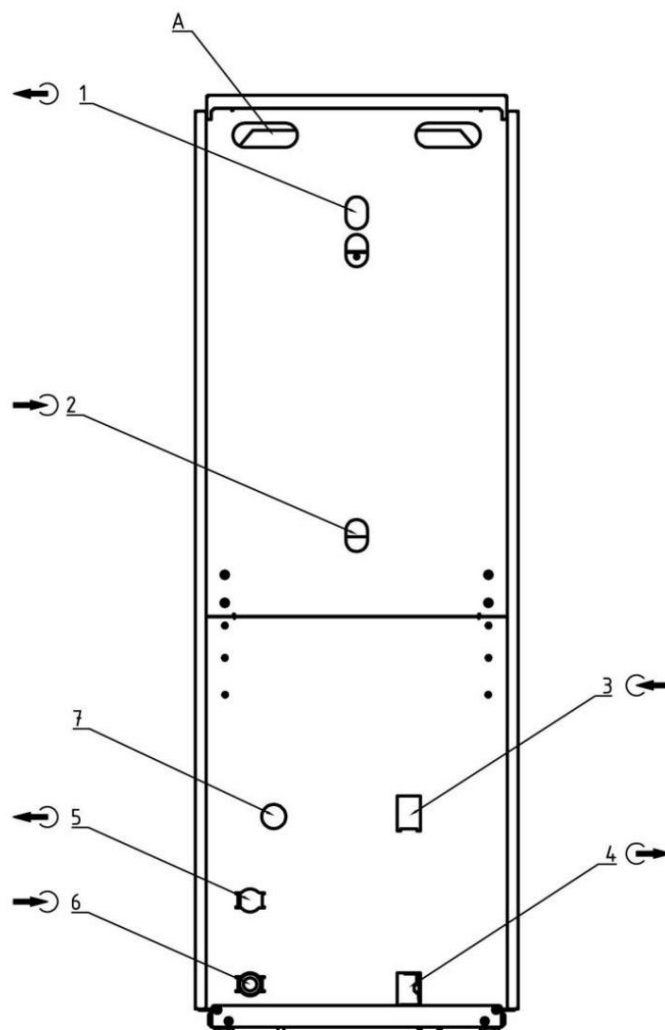
Bouw de druk niet meteen op tot de opgegeven waarde, maar voer deze geleidelijk op:

1. Bouw een druk op van 0,5 MPa (5 bar), wacht vijf minuten en controleer dan of de druk niet daalt.
2. Breng de druk op 1,5 MPa (15 bar), wacht vijf minuten en controleer dan of de druk niet daalt.
3. Bouw een druk op van 4,2 MPa (42 bar) (max. werkdruk) en meet de omgevingstemperatuur en koudemiddeldruk.
4. Als de opgegeven druk een dag lang wordt aangehouden en valt er niet af, de leidingen hebben de test doorstaan en er is geen lekkage.
5. Wanneer de omgevingstemperatuur met 1°C verandert, verandert de druk met ongeveer 0,01 MPa (0,1 bar). Breng de nodige correcties aan.
6. Als de druk in stappen (2) / (3) daalt, ontsnapt er gas. Zoek naar het gaslekpunt.

7.4 Koelmiddel-/verwarmingsleidingaansluitingen, binnenunit Basic Line Ai1 Air

De aansluitingen bevinden zich aan de achterkant van de binnenunit.

Vanwege de aansluitingen aan de achterkant van het apparaat moet de montageafstand tot andere apparaten zo worden gekozen dat ook bij reparaties de toegang gegarandeerd is.



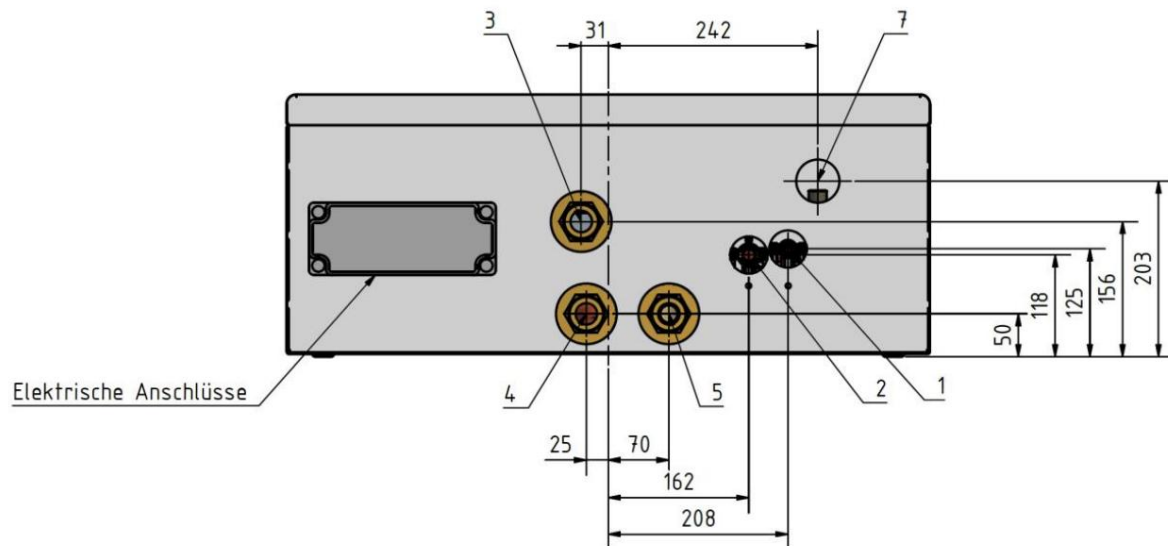
Benaming A	draad
Kabelgoot 1 Warm water	
UIT 2 Koud water IN 3	G $\frac{3}{4}$ "i
Koelleiding IN (ingang warmtepomp)	G $\frac{3}{4}$ "i
4 Koelleiding UIT (uitlaat warmtepomp)	CU-buis 16 mm
5 CV aanvoer 6 CV retour	G $\frac{1}{4}$ ", vlakdichtend
7 Koelleiding	G $\frac{3}{4}$ "i

Opmerking: Het apparaat 5004.5 wordt geleverd met geschikte soldeerhulzen (10 tot 6 mm/ 16 tot 12 mm).

7.5 Koelmiddel-/verwarmingsleidingaansluitingen binnenunit, hydraulisch station BS 5015

De aansluitingen bevinden zich aan de onderzijde van de binnenunit.

Vanwege de aansluitingen aan de onderkant van het apparaat moet de montageafstand tot andere apparaten zo worden gekozen dat ook bij reparaties de toegang gegarandeerd is.



	Verwarming xxxxCH (Artikel)	Verwarming met drinkwaterverwarming xxxxCHW (pos.)
elektrische verbinding	X	X
Sensoraansluiting (warmtemeter)	6	6
Uitlaat voor veiligheidsventiel	7	7
verwarming stroom	3, G1¼" buitendraad, vlakdichtend	3, G1¼" buitendraad, vlakdichtend
verwarming retour	4, G1¼" buitendraad, vlakdichtend	4, G1¼" buitendraad, vlakdichtend
gas kant	2, 16 mm	2, 16 mm
vloeibare kant	1, 10 mm	1, 10 mm 5
opbrengst heet water	--	G1¼", vlakdichtend

afbeelding

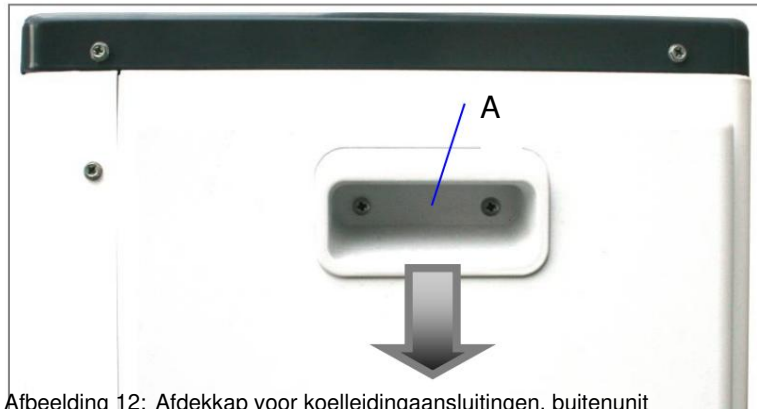
11: Aansluitingen binnenunit (onder)

Opmerking: Het apparaat 5004.5 wordt geleverd met geschikte soldeerhulzen (10 tot 6 mm/ 16 tot 12 mm).

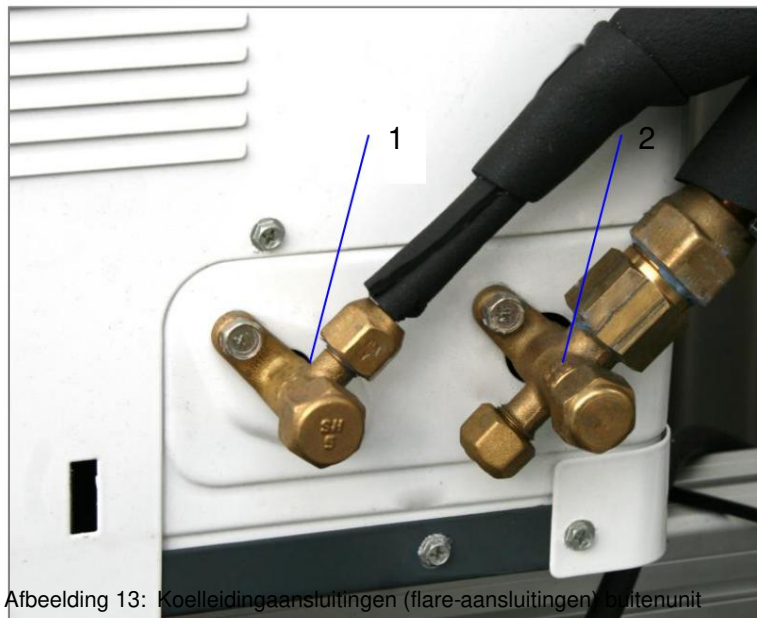
7.6 Koelmiddelleidingaansluitingen buitenunit



De aansluitingen van de koelleiding (trompetten) bevinden zich aan de rechter buitenzijde van het apparaat. Het deksel moet worden verwijderd om de koelmiddelleidingen aan te sluiten. Verwijder hiervoor de 2 schroeven in de verzonken greep (A) en druk het deksel iets naar beneden. Nu kan de hoes worden verwijderd.



Afbeelding 12: Afdekkap voor koelleidingaansluitingen, buitenunit



Afbeelding 13: Koelleidingaansluitingen (flare-aansluitingen) buitenunit

		7004,5	7008,5	7011,5	7015,5
1	vloeibare kant	¼" (6 mm)	½" 10 (mm)	½" 10 (mm)	½" 10 (mm)
2	gas kant	½" 12 (mm)	½" 16 (mm)	½" 16 (mm)	½" 16 (mm)

Bij de binnenunit worden bijpassende adapters voor metrische buizen geleverd.

7.7 Koelmiddelen

7.7.1 Eisen aan de omgang met het koudemiddel R410A

Werkzaamheden aan koel- en klimaatinstallaties mogen alleen door vakbekwame personen worden uitgevoerd. Een vakbekwaam persoon is iemand die een technische/handmatige opleiding kan aantonen in verband met een erkend certificaat van vakbekwaamheid volgens de Chemie Klimaatbeschermingsverordening. Ook een afgeronde opleiding/opleiding op het gebied van koelinstallaties of techniek geldt als bewijs van deskundigheid. Inspecties van koelinstallaties die een ingreep in het koudemiddelcircuit vereisen, mogen alleen door geïnstrueerd bedieningspersoneel worden uitgevoerd. De instructie moet worden gegeven door competente personen (deze vereisten kunnen binnen de EU variëren, dus houd u aan de wet- en regelgeving van het betreffende land).

7.7.2 Veiligheidsinstructies voor de omgang met koudemiddelen De

volgende veiligheidsinstructies moeten in acht worden genomen:

- Draag altijd een veiligheidsbril en veiligheidshandschoenen!
- Bij normale atmosferische druk en omgevingstemperaturen verdampt vloeibaar koelmiddel zo plotseling dat contact met de huid/ogen het weefsel kan doen bevriezen (risico op blindheid).
- Als u in contact komt met het koelmiddel, moet u de betreffende plekken onmiddellijk met veel koud water afspoelen. Nooit wrijven! Raadpleeg onmiddellijk een arts!
- Zorg bij werkzaamheden aan het koudemiddelcircuit voor een goede ventilatie van de werkplek. Het inademen van hoge concentraties gasvormig koelmiddel veroorzaakt duizeligheid en verstikking. • Voer nooit werkzaamheden aan het koudemiddelcircuit uit in werkputten. Het gasvormige koelmiddel is zwaarder dan lucht. Het kan zich in hoge concentraties ophopen in de put.
- Niet roken! Koelmiddel kan door brandwonden van sigaretten worden afgebroken tot giftige stoffen. • Breng het koelmiddel niet binnen met open vuur / heet metaal
Contact. Er kunnen dodelijke gassen ontstaan.
- Laat nooit koelmiddel ontsnappen in de atmosfeer. Zodra je de koelmiddeltank / airconditioningsysteem opent, ontsnapt de inhoud onder hoge druk. De hoeveelheid druk is afhankelijk van de temperatuur. Hoe hoger de temperatuur, hoe hoger de druk. • Vermijd de effecten van hitte op systeemcomponenten. Anders moet u het systeem vooraf legen.
- Houd bij het verwijderen van de serviceslangen de aansluitingen niet naar uw lichaam gericht. Er kunnen nog koudemiddelresten vrijkomen.
- Verander nooit de fabrieksinstelling van de expansieventielen geslaagd.

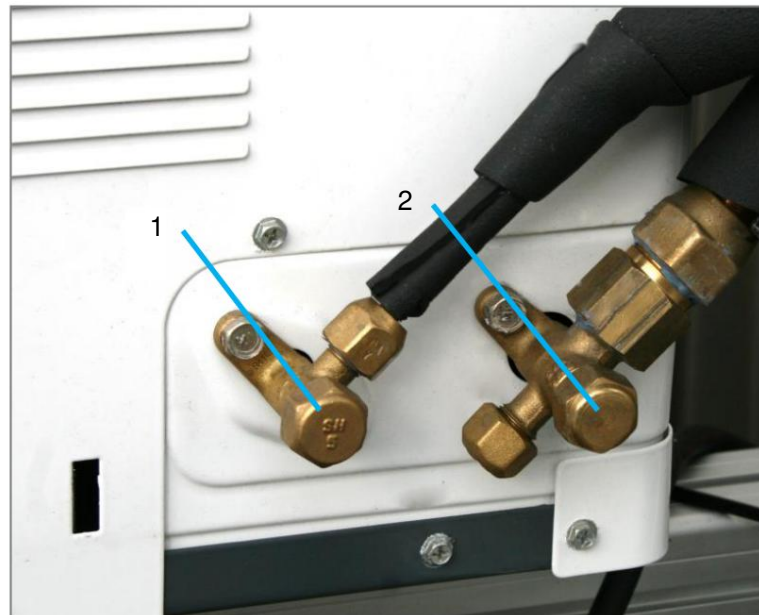
7.8 Vullen van het koelcircuit

Vereisten:

- De koelleidingaansluitingen tussen de buiten- en binnenunits zijn vervaardigd.
- De leidingen zijn gecontroleerd op lekkage (druktest).
- De buitenunit is vooraf gevuld met koelmiddel (R410A) (in de fabriek).

Methode:

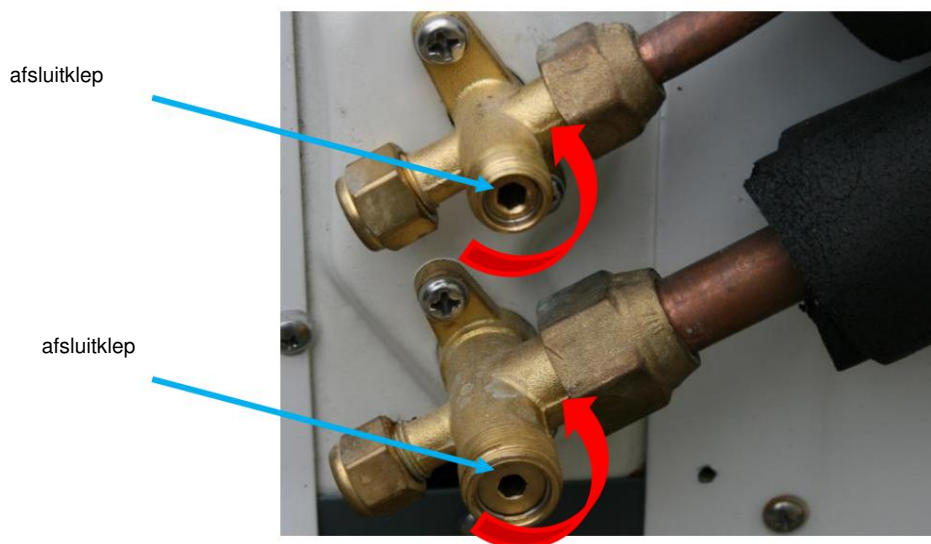
1. Sluit de vacuümpomp aan op de buitenunit (Schrader-ventiel, gaat automatisch open).
2. Start de vacuümpomp.
3. Na ca. 70 minuten wordt het vereiste vacuüm (-101 kPa / 5 Torr) gegenereerd met behulp van een krachtige vacuümpomp.
4. Sluit het ventiel naar de aansluitslang van de vacuümpomp.
5. Open de twee kleppen (1 & 2) op de buitenunit. Het koelmiddel stroomt in het totale systeem.
6. Verwijder de aansluitslang van de vacuümpomp



Om de kleppen te openen:

- Verwijder de beschermkappen.
- De klep wordt volledig geopend met een geschikt gereedschap (inbussleutel).

Opmerking: De kogelafsluiters zijn alleen permanent geopend op het moment van inbedrijfstelling.



7. Nadat beide ventielen volledig geopend zijn, de beschermkappen er weer op schroeven en vastdraaien (20 – 25 Nm).
Opmerking: Als u de doppen niet terugplaatst, kan er koelmiddel gaan lekken.

7.9 Installatie aan het water

De installatie op het verwarmingssysteem (aanvoer/retour) en warm/koud water moet worden uitgevoerd aan de hand van de aansluitschema's (zie hoofdstuk 10).

De voorschriften van de geldende drinkwaterverordening (volgens DVGW) moeten in acht worden genomen.

ACHTUNG

Voor alle vloeistofvoerende leidingen en componenten moet een vorstbeveiliging worden gegarandeerd.

7.9.1 Waterkwaliteit (roestvrijstalen tank)

ACHTUNG

Om de corrosiebescherming van de ingebouwde roestvrijstalen opslagtank te waarborgen, moet er met betrekking tot de waterkwaliteit rekening mee worden gehouden dat het chloridegehalte lager is dan 250 ppm en de maximale bedrijfstemperatuur niet hoger mag zijn dan 90 °C (zie tabel hieronder).

maximaal bedrijfstemperatuur	90°C
geleidbaarheid	max. 1250 μ S/cm bij 25 °C -1,0 tot
verzadigingsindex	+0,8 bij 80 °C 6,0 tot 8,5 < 250
pH	mg/l bij 65 °C
chloride	

7.9.2 Warmtepomp met radiatoren (geen koelmodus)

In systemen met stalen radiatoren moet een effectieve corrosieremmer worden gevuld en moet een vuilvanger (0,8 mm maaswijdte) worden aangesloten voordat het apparaat wordt ingevoerd. Het systeem moet dan dienovereenkomstig worden gemarkeerd en de onderhoudsinstructies van de leverancier moeten worden opgevolgd.

ACHTUNG

Om corrosie en kalkvorming in het verwarmingssysteem (circulatiepompen, radiatoren enz.) te voorkomen, moet het verwarmingswater volgens VDI 2035 worden behandeld (bijv. met corrosiewerende middelen).

8 elektriciteitswerken

Voor elektrische werkzaamheden:

! GEFAHR

Levensgevaar door elektrische schok!

Alle werkzaamheden aan de elektrische uitrusting van de warmtepomp mogen alleen worden uitgevoerd door opgeleide elektriciens!

- Het gebruik van een aardlekschakelaar ligt bij de elektriciteitsleverancier navraag doen. Bij gebruik van een aardlekschakelaar wordt een TYPE B aanbevolen.
- De buitenunit krijgt continu spanning via de onderverdeling. • Gebruik in de handel verkrijgbare kabels met voldoende capaciteit voor de hoofdleidingen. Anders bestaat het risico van kortsluiting, oververhitting / brand. • Zorg er bij het installeren van de stroomkabels voor dat er geen spanning op de kabels staat. Als de verbindingen los komen te zitten, bestaat het risico dat de kabels uit de klemmen glijden / breken; dit kan oververhitting/brand veroorzaken.
- Hoofdschakelaar op het toestel (naast het bedieningspaneel): Als de hoofdschakelaar aan staat (schakelaar brandt), is de binnenunit klaar voor gebruik.
- De stroomaansluiting is land- en typespecifiek.

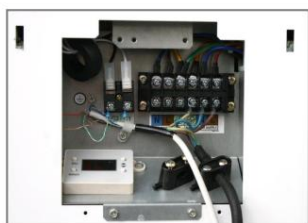
! GEFAHR

Levensgevaar door elektrische schok!

De voeding voor het verwarmingselement en de stuurspanning is aanwezig op de hoofdklemmen/magneetschakelaars van de binnenmodules!

De buitenunit wordt los van de onderverdeling geleverd. De uitschakeling moet plaatsvinden tijdens onderhouds- en reparatiewerkzaamheden aan de huiszekeringverdelers. Beveilig het systeem vervolgens tegen opnieuw inschakelen.

8.1 Elektrische aansluiting van de buitenunit



Om de buitenunit aan te sluiten, verwijdert u de kap aan de rechterzijde van de unit (zie hoofdstuk 7.6).

Let op de aansluitschema's!

ACHTUNG

De nulleider moet ook worden aangesloten.
Niet-naleving: vernieling van de printplaat op de buitenunit.

8.1.1 Kabeldoorsneden

Alle kabeldoorsneden/-types moeten ter plekke worden gespecificeerd door een gekwalificeerde elektricien in overeenstemming met de geldende DIN-normen.

- Voorbeelden:

Bij een AC lijn van $3 \times 1,5 \text{ mm}^2$ is de toegestane totale lengte bij een spanningsval van 3% een voorzekering van 10 A (stuurzekering) en een kopergeleiding van 58. Maximale lengte: 29 meter!

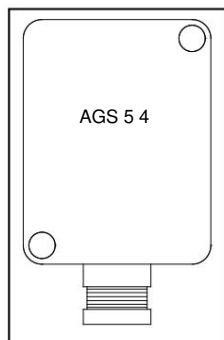
- Bij een AC-lijn van $3 \times 2,5 \text{ mm}^2$ is de toegestane totale lengte bij een spanningsval van 3% een voorzekering van 10 A (stuurzekering) en een kopergeleiding van 58. Maximale lengte is 48 meter!

Opmerking: In deze informatie is geen rekening gehouden met de verschillende invloedsfactoren (kabellegging, omgevingstemperatuur) volgens DIN VDE 0289-4, omdat deze moeten worden aangepast aan de plaatselijke omstandigheden.

8.2 Elektrische aansluiting binnenunit

De elektrische aansluiting vindt plaats op de klemmenstrook van de binnenunit. Let op het bijbehorende aansluitschema.

8.2.1 Buitenmuursensor monteren



De buitensensor (meegeleverd) moet altijd verticaal (ook bij tijdelijke installatie) met de kabelinvoer naar beneden worden gemonteerd. Vervolgens moet de schroefverbinding zo worden aangedraaid dat de kabel afgedicht is ingestoken en er geen water in de behuizing kan binnendringen.

Bij tijdelijke installatie kan het nodig zijn de sensor op een plaat te monteren die aan het metselwerk wordt bevestigd.

Elektrische aansluiting zie (zie hoofdstuk 0).

8.2.2 Elektrische voeding - elektrische weerstandsverwarming

De voeding kan worden geselecteerd (230 V, 1 fase / 400 V, 3 fasen).

De spanning wordt bepaald door de klemmen op het bedieningspaneel te overbruggen.

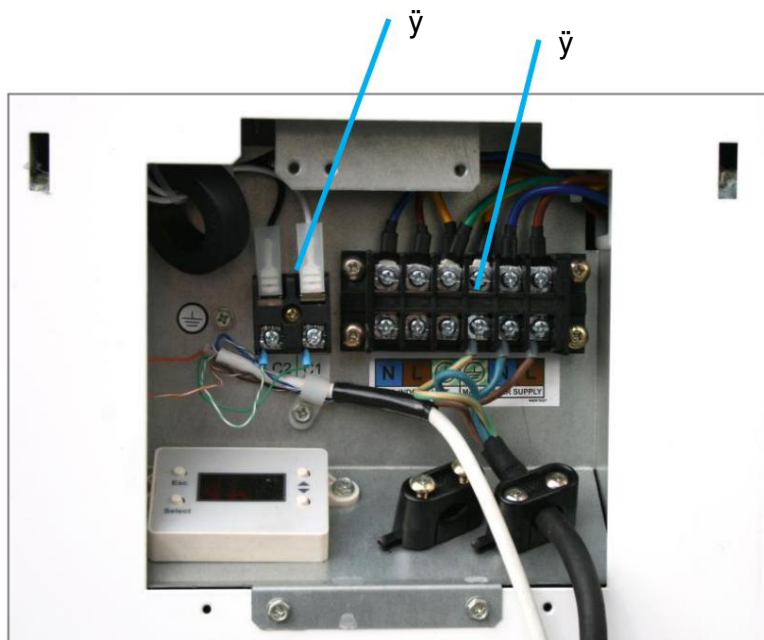
8.2.3 Elektrische weerstand verwarming - thermostaatinstelling De

thermostaat van het verwarmingselement is vast ingesteld op $75 \text{ }^\circ\text{C}$. Het in- en uitschakelen vindt plaats via de warmtepompregelaar. De elektrische weerstandsverwarming heeft een veiligheidstemperatuurbegrenzer. Als dit wordt geactiveerd, moet het handmatig worden gereset.

Om te resetten, drukt u op de trekker aan de onderkant van de veiligheidstemperatuurbegrenzer (onder de afdekking).

8.3 Elektrische en busaansluiting

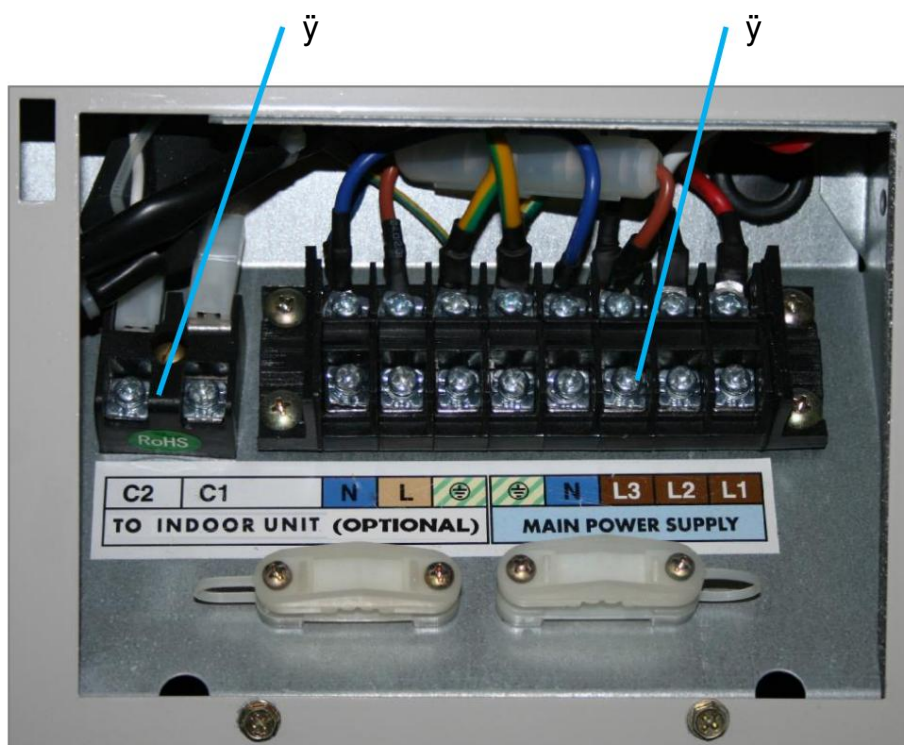
8.3.1 Buitenunit 1x 230 V (BS 700459, BS 700859, BS 701159)



positie	Aanduiding
1	Busverbinding (gebruik buskabel) Terminal toewijzing: C1 -> + tot X5 in binnenunit C2 -> - tot X5 in binnenunit Afscherming = PE (aan beide zijden)
2	Elektrische aansluiting (230 V)

Als buskabels moeten afgeschermdde, twisted pair-kabels worden gebruikt, bijv.: Lapp Unitronic Bus L2/FIP 1x2x0,64.

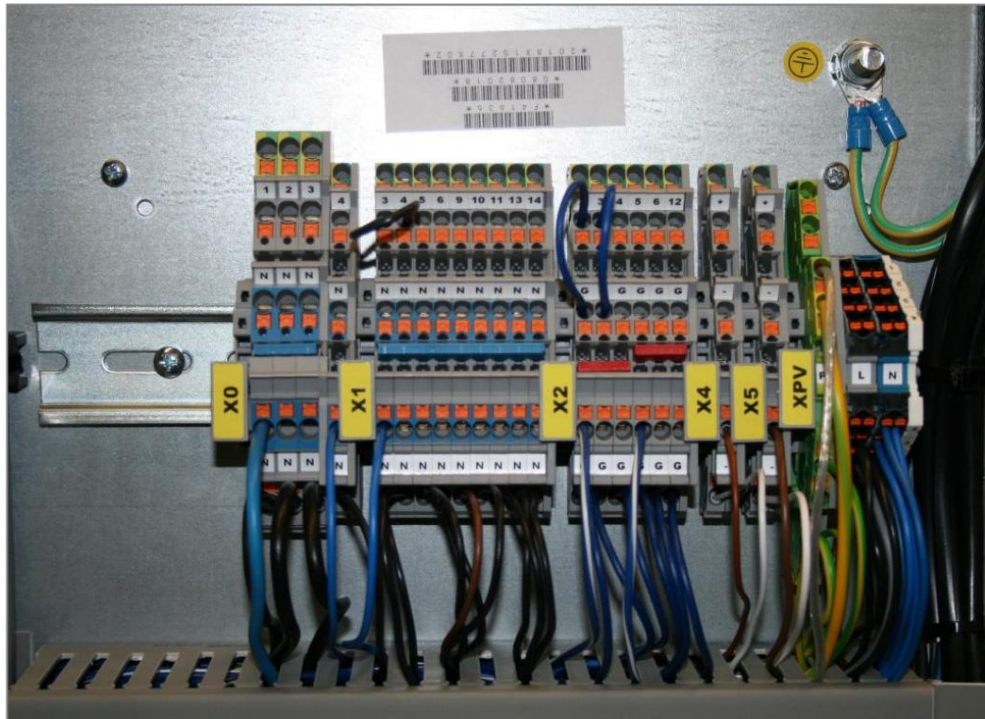
8.3.2 Buitenunit 3x 400 V (BS 701150, BS 701550)



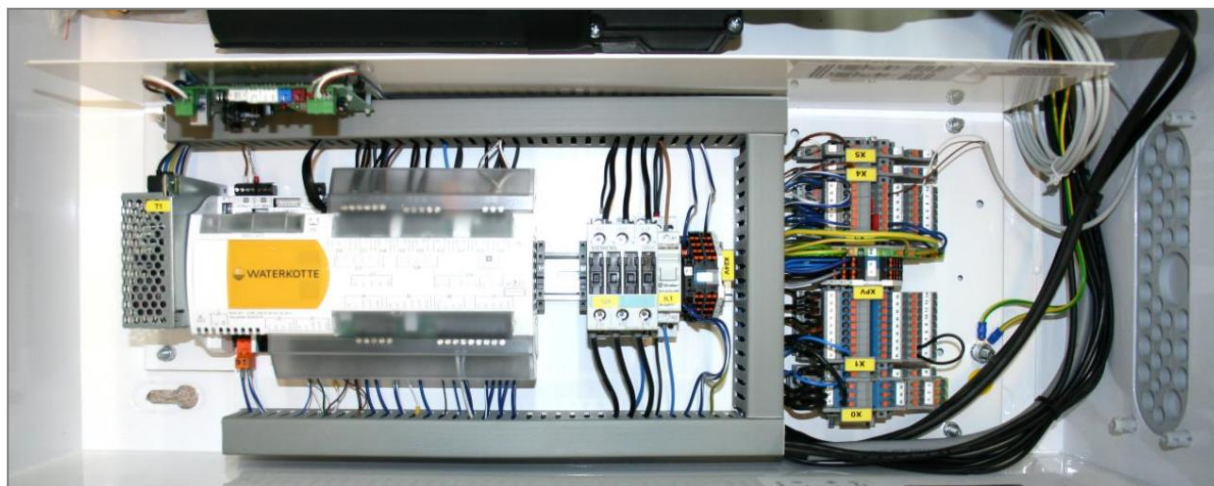
positie	Aanduiding
1	Busverbinding (gebruik buskabel) Terminal toewijzing: C1 -> + tot X5 in binnenunit C2 -> - tot X5 in binnenunit Afscherming = PE (aan beide zijden)
2	Elektrische aansluiting (400 V)

Als buskabels moeten afgeschermdde, twisted pair-kabels worden gebruikt, bijv.: Lapp Unitronic Bus L2/FIP 1x2x0,64.

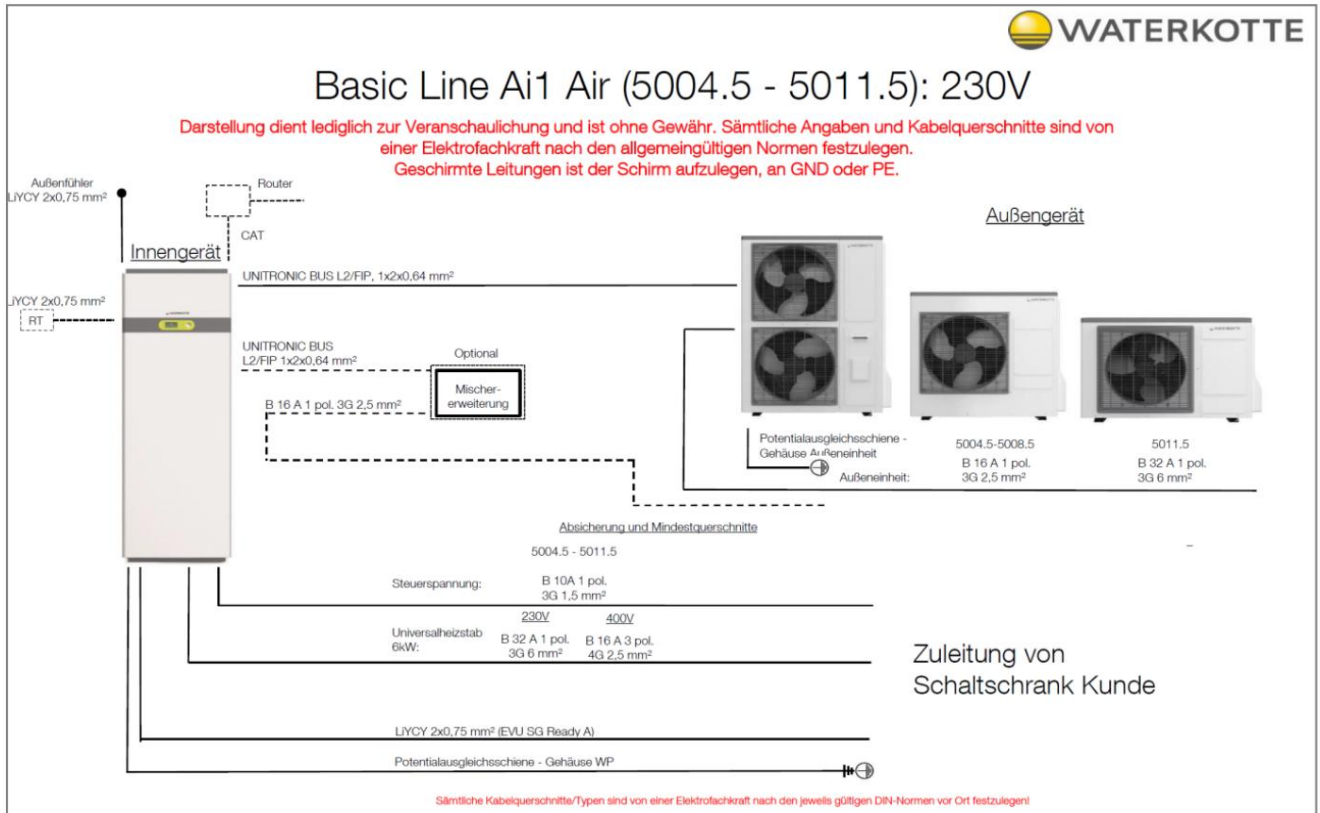
8.4 Elektrische aansluiting Basic Line Ai1 Air (binnenunit)



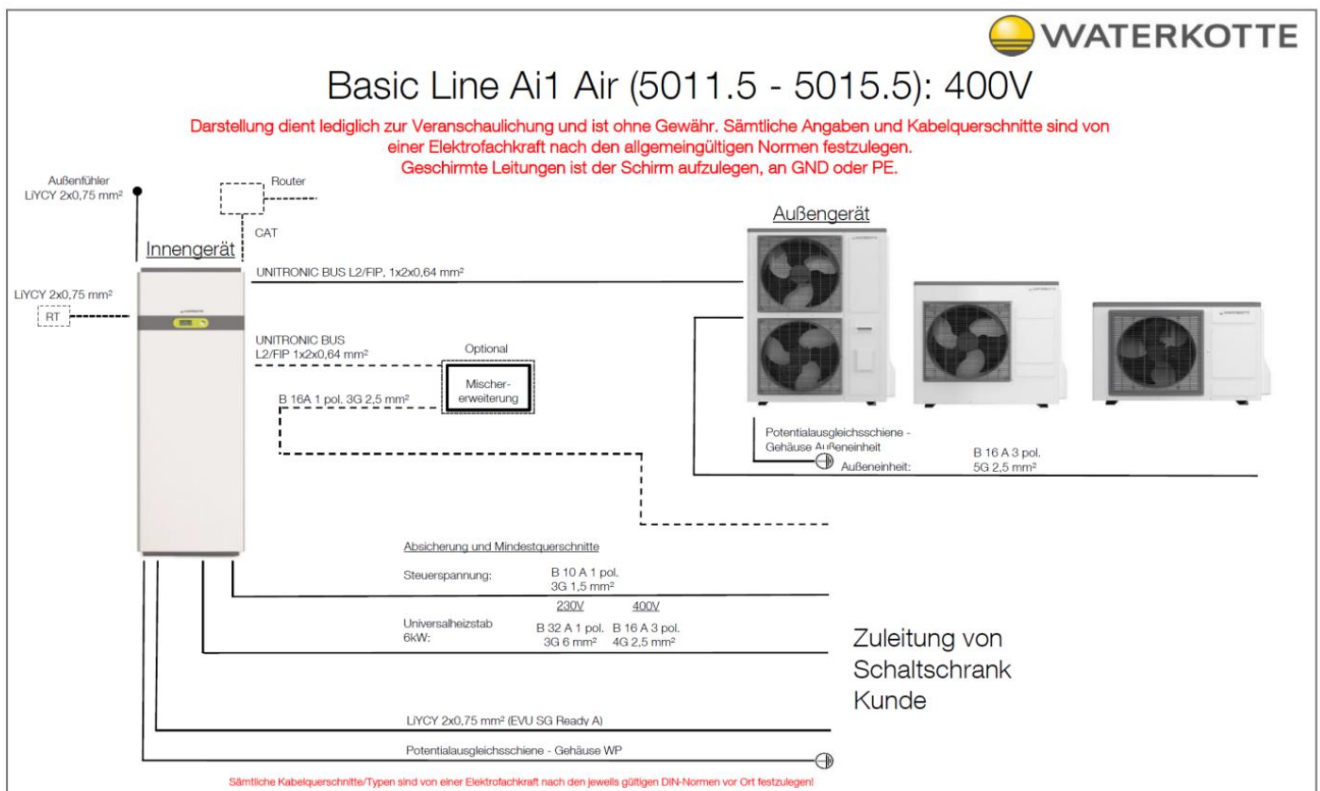
8.5 Elektrisch en busaansluiting Basic Line Split hydraulisch station



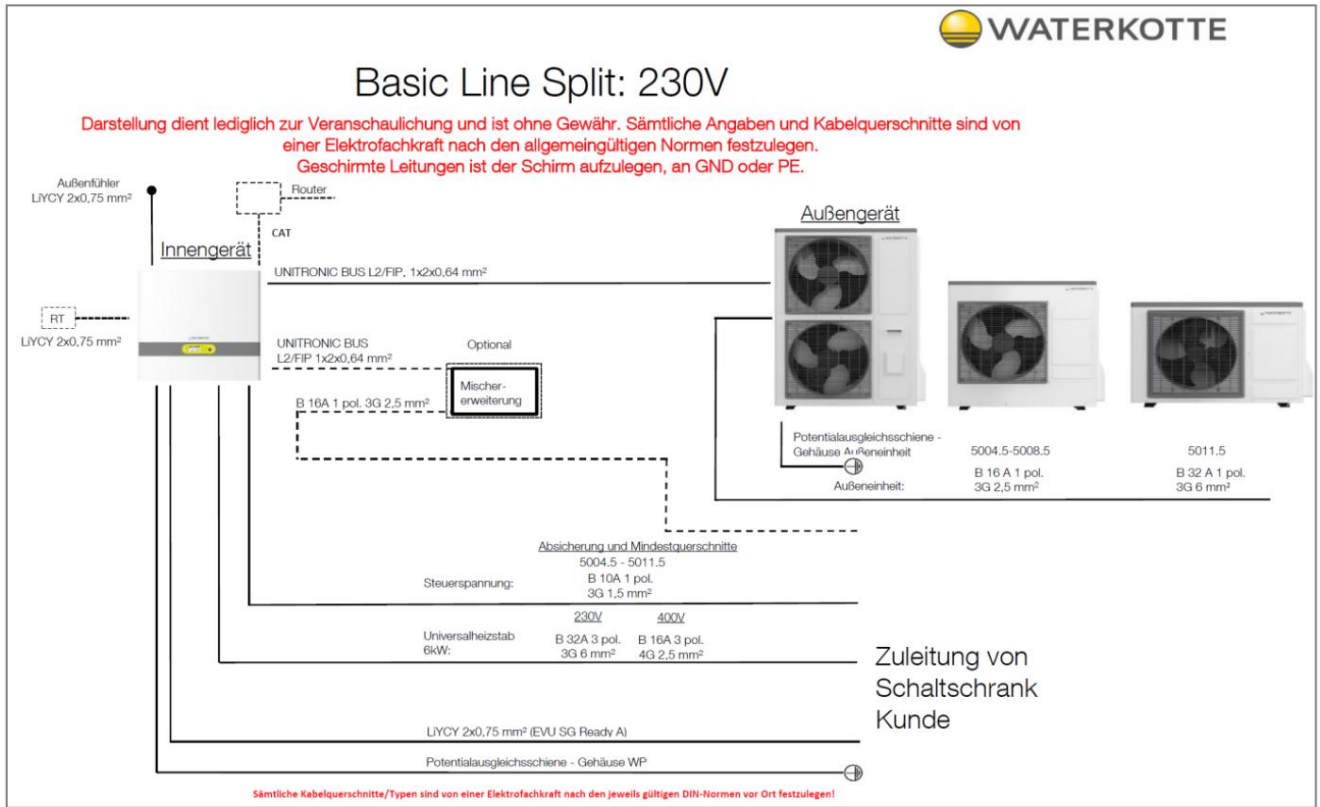
8.6 Kabellist Basic Line Ai1 Air 5004.5 – 5011.5 (1x 230 V)



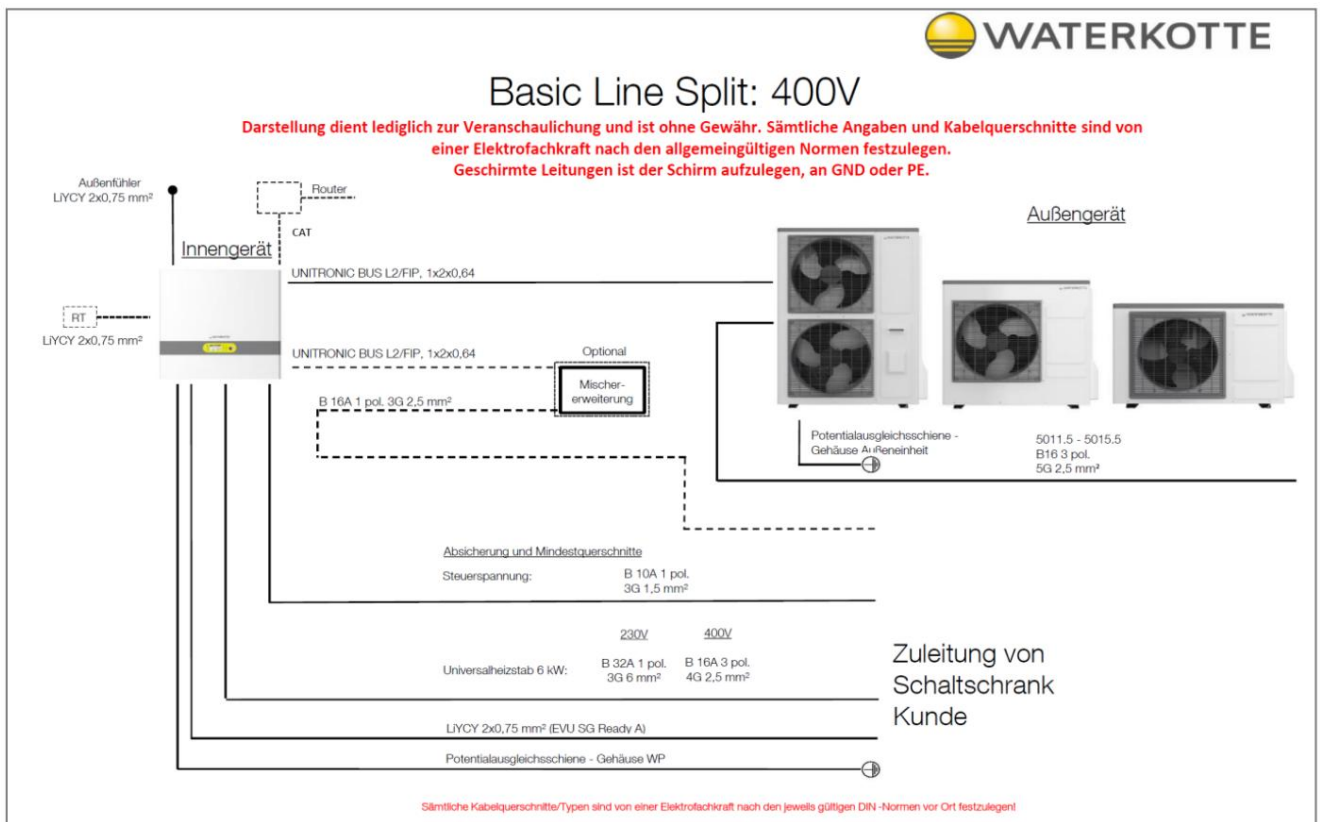
8.7 Kabellist Basic Line Ai1 Air 5011.5 – 5015.5 (3x 400 V)



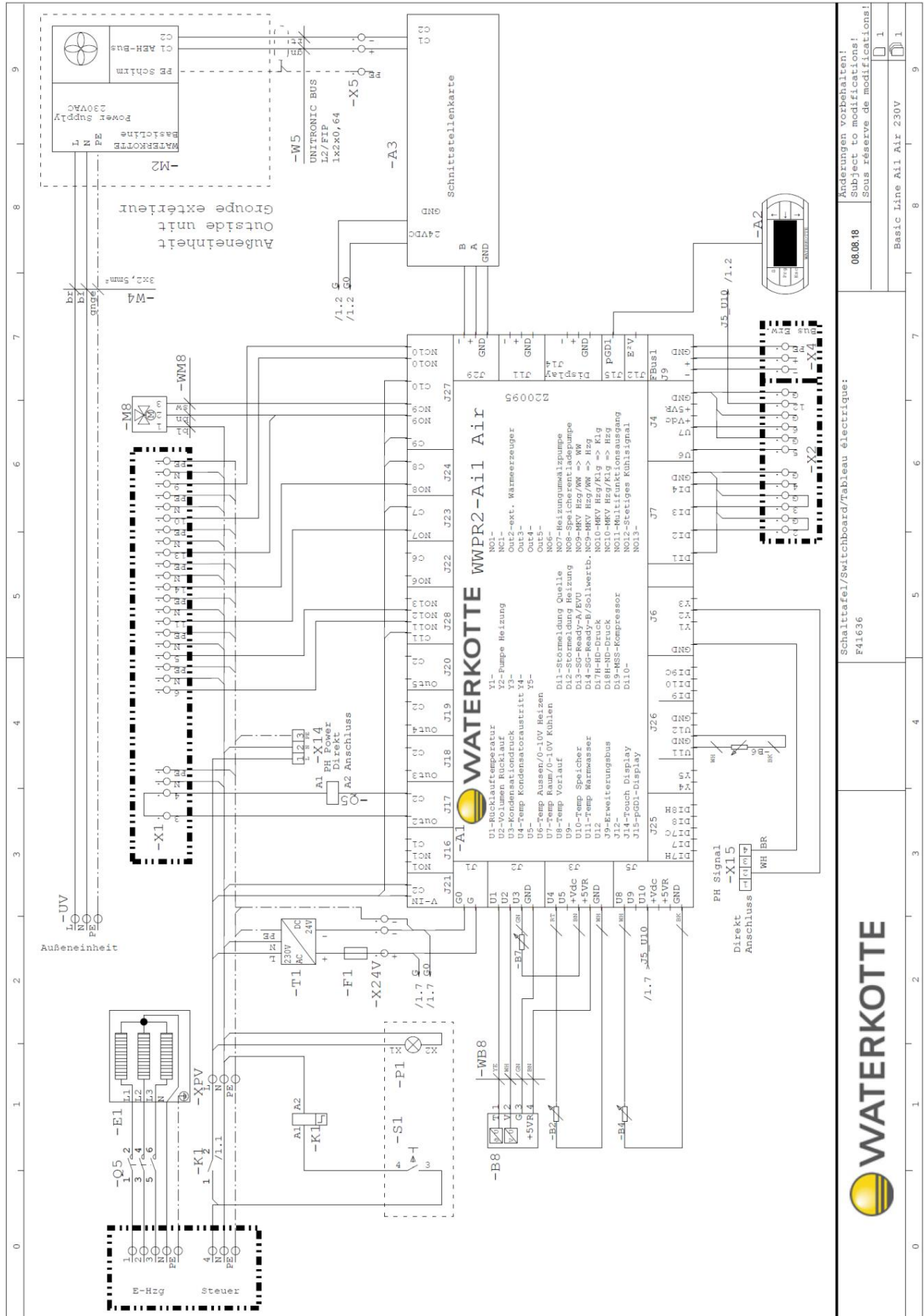
8.8 Basic Line Split kabel treklijst (1x 230 V)



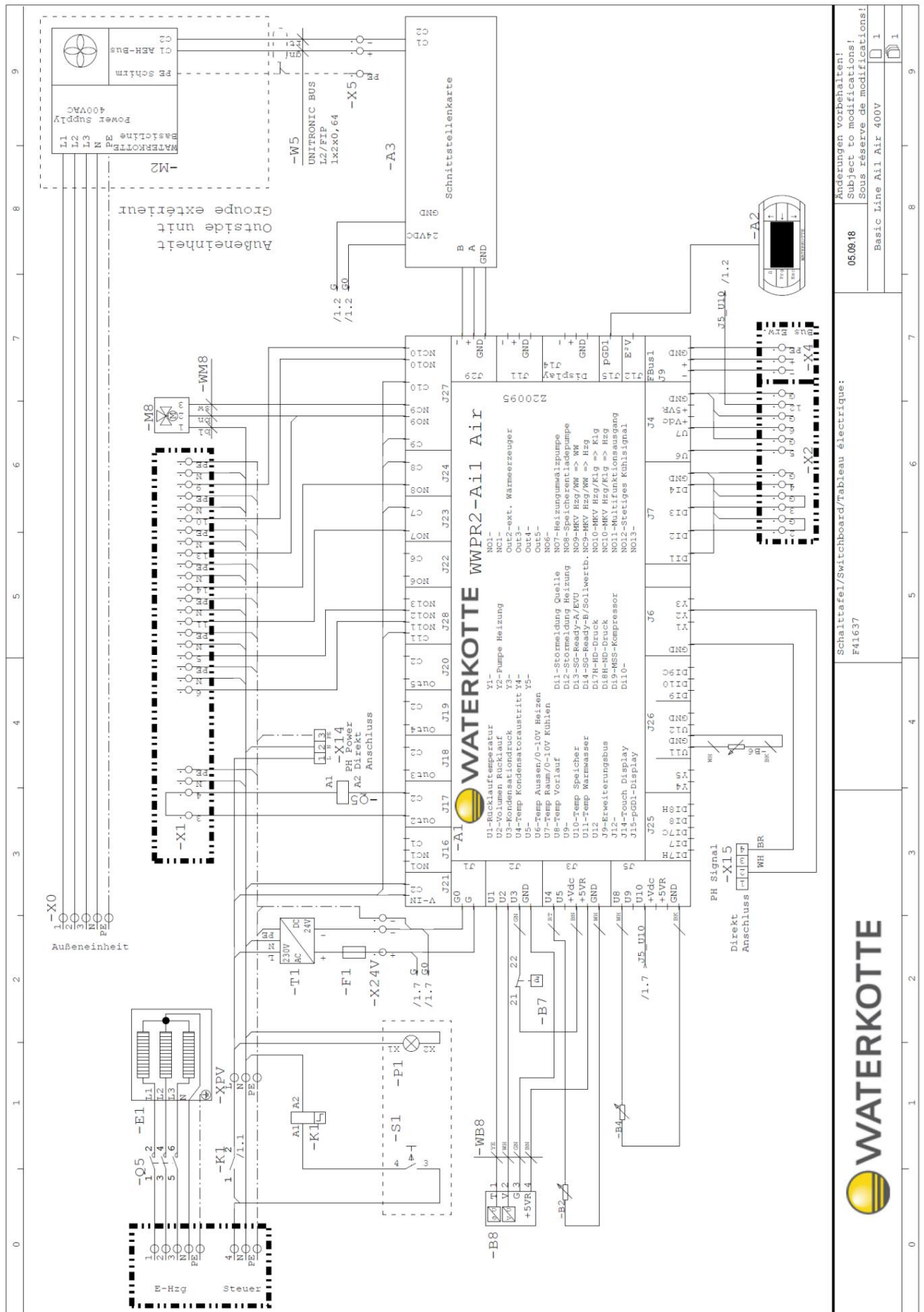
8.9 Kabeltreklijst Basic Line Split (3x 400 V)



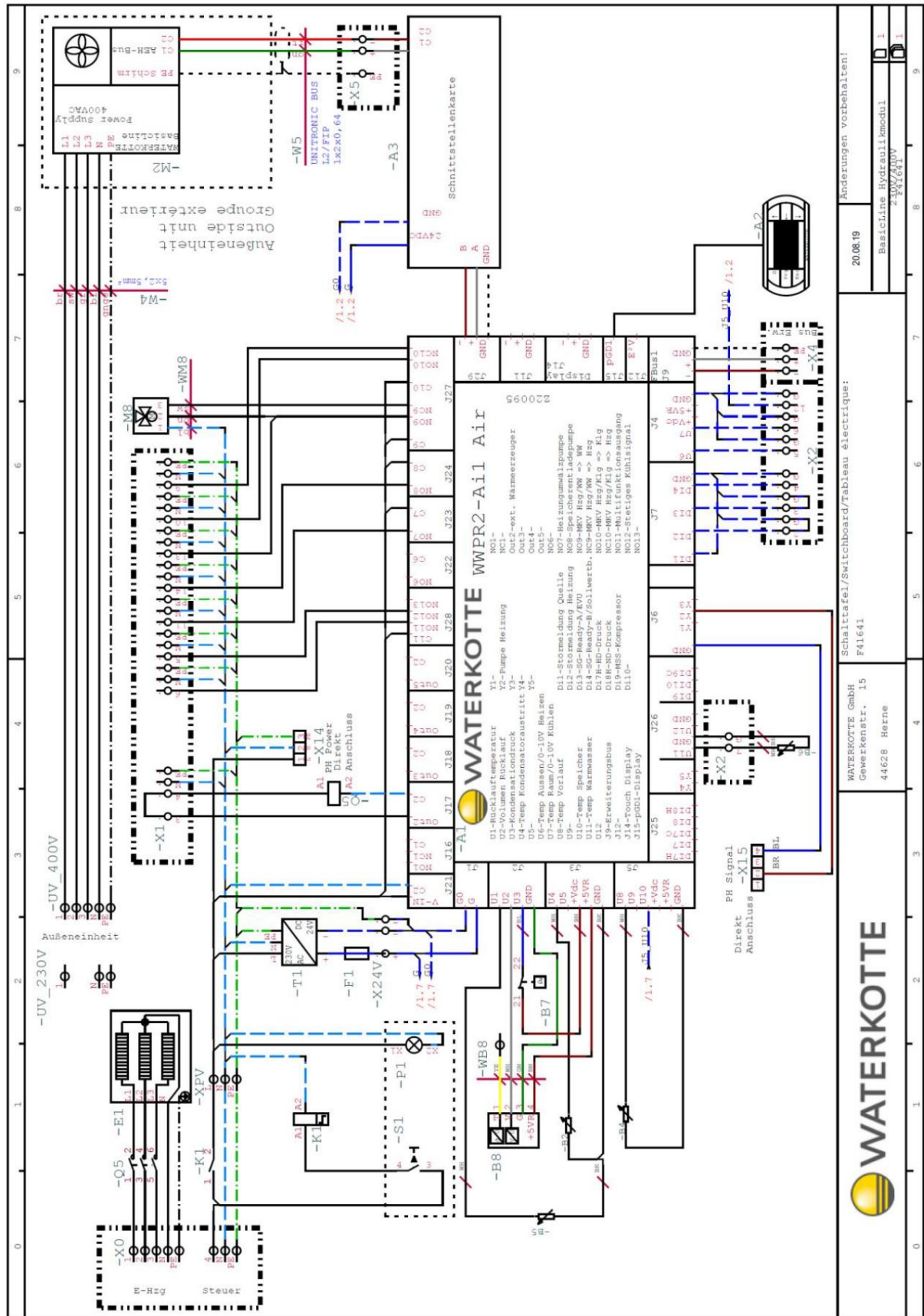
8.10 Schakelschema Basic Line Ai1 Air (1x 230 V)



8.11 Schakelschema Basic Line Ai1 Air (3x 400 V)



8.12 Bedradingsschema – Basic Line Split hydraulisch station (230 V / 400 V)



elektrisch werk

8.13 Controllertoewijzing (WWPR2)

Duits	Nederlands	Français
U1 – retourtemperatuur	U1 –	U1 – Tijdelijke retour U2
U2 – Debiet verwarming	Temp.retour U2 –	– Debit chauffage U3 –
U3 – temperatuur warmtewisselaar	Verwarmingswaterdebiet U3 –	Tijdelijke wissel van chaleur U4 – Tijdelijke
U4 – Uitlaattemperatuur condensor	Temp.warmtewisselaar U4 –	sortie condensor U5 –
U5 –	Temp.condensor uitgang U5 –	
U6 – Buitentemperatuur / 0-10 V verwarming	U6 – Temperatuur buiten / 0-10 V verwarming	U6 – Temp. buiten / 0-10 V chauffage U7 –
U7 – Temp ruimte / 0-10V koeling	Temp. ruimte / 0-10 V koeling U7 – Temp. stuk /	0-10 V rafraichissement
U8 – Temp.aanvoer U9	U8 – Temp.aanvoer	U8 – Tijdelijke vertrekchauffeur U9
–	U9 –	
U10 – Boilertemperatuur	U10 – Temp buffer U11	U10 – Tijdelijke ballontampon U11
U11 – Warmwatertemperatuur	– Temp warm water U12 –	– Tijdelijke ECS U12 –
U12 – J9 – Uitbreidingsbus J12 –		
J14 – Touchdisplay J15 – pgD1- display Y1 –	J9 - Uitbreidingsbus J12 – J14 - Aanraakscherm J15 - pgD1-weergave Y1 –	J9 – Uitbreidingsbus J12 – J14 - Aanraakscherm J15 - pgD1-weergave Y1 –
Y2 – pompverwarming	Y2 - Pompverwarming	Y2 - Pompe chauffeur
Y3 –	Y3 –	Y3 –
Y4 –	Y4 –	Y4 –
Y5 –	Y5 –	Y5 –
Di1 - Foutmeldingsbron	Di1 - Bron storingsmelding	Di2 – Message de panne capture
Di2 – storingsmelding verwarming	Di2—Storingsmelding verwarming	Di2 – Boodschap van de panne chauffeur
Di3 – SG-Ready-A / EVU	Di3 – SG-Ready-A / EVU	Di3 – SG-Ready-A / coupure extern
Di4 – SG-Ready-B / setpoint-beïnvloeding	Di4 – SG-Ready-B / setpoint-beïnvloeding	Di4 – SG-Ready-B / valeur consigne
Di7 - HD-schakelaar	Di7 - HP-schakelaar	Di7 – onderbreker HP
Di8 - ND-schakelaar	Di8 - LP-schakelaar	Di8 – onderbreker BP
Di9 - MSS-compressor	Di9 – motorbescherming	Di9 – Beveiligingsmotor
Di10 –	Di10 –	Di10 –
NR1 –	NR1 –	NR1 –
NC1 –	NC1 –	NC1 –
Out2 – Externe warmteopwekker	Out2 – Externe warmteopwekker	Out2 – Producteur van de chaleur ext.
Out3 –	Out3 –	Uit3 –
Uit4 –	Uit4 –	Uit4 –
Uit5 –	Uit5 –	Uit5 –
NUMMER 6 -	NUMMER 6 -	NUMMER 6 -
NO7 – verwarmingscirculatiepomp	NO7 – Pompverwarming	NO7 - Pompe Chauffage
NO8 - accumulatorafvoerpomp	NO8 - Pomp voor bufferontlading	NO8 - Pompe-ontladingsballon
NO9 – MKV Hzg/WW => WW	NO9 – MBV Htg/HW => HW	NO9 – Vanne Ch/ECS => ECS
NC9 – MKV Hzg/WW => Hzg	NC9 – MBV Htg/HW => Htg	NC9 – Vanne Ch/ECS => Ch
NO10 - MKV Hzg/Klg => Klg	NO10 – MBV Htg/Koel => Koel	NO10 – Vanne Ch/Rafr => Rafr
NC10 – MKV Hzg/Klg => Hzg	NC10 – MBV Htg/Cool => Htg	NC10 – Vanne Ch/Rafr => Ch
NO11 - multifunctionele uitgang	NO11 - Multifunctionele uitgang	NO11 – Sorteert multifunctioneel
NO12 - Continu koelsignaal	NO12 - Continu koelsignaal NO12 - Signaal verfr	NO12 - Signal rafraichissement constante
NO13 –	NO13 –	NO13 –

8.14 Klembeziehung (binnenunit)

		D	GB	F
X0 400 V / 230 V				
1	L1(400V) L1(230V)	Elektroheizeinsatz	E-heater	Résistance électrique
2	L2(400V) L1(230V)	Elektroheizeinsatz	E-heater	Résistance électrique
3	L3(400V) L1(230V)	Elektroheizeinsatz	E-heater	Résistance électrique
	N (230 V)	Elektroheizeinsatz 230 V	E-heater 230 V	Résistance électrique 230 V
	PE	Elektroheizeinsatz	E-heater	Résistance électrique
4	L1	Steuerleitung	Control line	Circuit de commande
	N	Steuerleitung	Control line	Circuit de commande
	PE/PE	Steuerleitung	Control line	Circuit de commande
X1 230 V				
3		Externer Wärmeerzeuger	Extern heat generator	Producteur de chaleur externe
4		Interner Elektroheizstab	Intern electric heating insert	Résistance électrique interne
5		Stetiges Kühlsignal	Permanent cooling signal	Signal de refroidissement continu
6		Sammelstörmeldung	Multifunction output	Sortie multifonction
9		MKV-Hz / Klg.->Hzg	Motor ball valve / cool ->heating	Vanne motorisée / rafr ->chauffage
10		MKV-Hz / Klg.->Klg.	Motor ball valve / cool ->cool	Vanne motorisée / rafr->rafr
11		Pumpe Heizung/Trennwärmetauscher	Pump (heating / Heat exchanger)	Pompe (chauffage/ échangeur de chaleur)
13		Pumpe Warmwasser	Pump hot water	Pompe ECS
14		Speicherentladepumpe	Buffer discharge pump	Pompe de décharge du ballon
	N	8x Neutraleiter	8x Neutral conductor	8x Neutre
	PE	8x Schutzleiter	8x Earth conductor	8x Terre
X2 Signale				
	GND	3x GND	3x GND	3x GND
2		Störsignal heizungsseitig (potentialfrei)	Alarm on heating side	Panne: chauffage / limiteur de température de sécurité
3		SG-Ready A, externe Abschaltung (potentialfrei)	External switch off	Coupure externe / SG Ready A
4		SG-Ready / Sollwerterhöhung	Setpointvalue increase	Influence externe de consigne / SG Ready B
5		Außentemperatur / 0-10 V Hzg	Outdoor temperature / 0-10 V heating	Température extérieure / 0-10 V chauff.
6		Raumtemperatur / 0-10 V Klg	Indoor room / 0-10 V cool	Température pièce / 0-10 V rafr.
7 ¹⁾		Temperatur Warmwasser	Temperature hot water	Température ECS
12		Temp. Heizungsspeicher	Temperature buffer tank	Température ballon tampon
X4 BUS				
- / B		BUS-Erweiterung	BUS expansion	Extension de BUS
+ / A		BUS-Erweiterung	BUS expansion	Extension de BUS
PE		BUS-Erweiterung	BUS expansion	Extension de BUS
X5 BUS				
+ / C1		BUS-Außeneinheit	BUS outside unit	Bus de unité externe
- / C2		BUS-Außeneinheit	BUS outside unit	Bus de unité externe
PE		BUS-Außeneinheit	BUS outside unit	Bus de unité externe

¹⁾ nur bei Hydraulikmodul / only hydraulic module / seulement station hydraulique

Z24166

9 Inbedrijfstelling

Bij het opstarten van de warmtepomp zijn de volgende specifieke gevaren te verwachten:

ACHTUNG

Risico op totaal verlies!

Defecte aansluitingen kunnen ertoe leiden dat de warmtepomp onverwacht / ongecontroleerd gaat werken.

Verwisselde aansluitingen zorgen ervoor dat de motor in de verkeerde richting draait - dit kan schade aan de warmtepomp veroorzaken.

Verkeerd bedrade aansluitingen kunnen de elektrische/elektronische componenten vernielen.

Elektrostatische processen / stroomstoringen kunnen de elektronische componenten in gevaar brengen en ook tot fouten in de software leiden.

Om schade/verwondingen aan de warmtepomp bij de inbedrijfstelling te voorkomen, Om warmtepompen te vermijden, moeten de volgende punten in acht worden genomen:

- De warmtepomp mag alleen in bedrijf worden gesteld door gekwalificeerde personen met inachtneming van de veiligheidsinstructies.
- Activeer alle veiligheidsinrichtingen en noodstopcircuits vóór inbedrijfstelling.
- Controleer de draairichting van de motor voor inbedrijfstelling.

Lees ook hoofdstuk 1.2.

9.1 Controles voor de start

Voordat de warmtepomp wordt gestart, moeten eerst de voorwaarden worden gecontroleerd aan de hand van de volgende checklist.

<input type="checkbox"/>	Alle elektrische voedingskabels worden volgens het aansluitschema in de juiste doorsneden op de klemmen aangesloten.
<input type="checkbox"/>	De hoofdschakelaar staat in de stand "OFF" (lamp brandt niet!).
<input type="checkbox"/>	De zekeringen in de huisverdelers komen overeen met de specificaties vermeld in het aansluitschema (automatische zekeringen, schakelaar, type C voor compressortoevoer!).
<input type="checkbox"/>	De hydraulische aansluitingen, verwarming en drinkwater zijn aangesloten.
<input type="checkbox"/>	De hydraulische systemen zijn gevuld met de bedrijfsmedia en goed ontlucht.
<input type="checkbox"/>	Afsluiters zijn geopend.

De volgende posities moeten ook worden gecontroleerd. • Een schild dekt het

schakelbord van de buitenunit af. • Controleer voordat u begint met werken of alle platen, zekeringen en andere beveiligingsinrichtingen correct zijn geïnstalleerd.

Roterende, hete / hoogspanningscomponenten kunnen verwondingen veroorzaken.

- Raak schakelaars niet aan met natte handen. Dit is de risico op een elektrische schok.
- Het systeem moet geaard zijn. Sluit de aardedraad aan Niet aansluiten op gas-/waterleidingen, bliksemafleiders/telefoonaardingsdraden. Als het systeem niet goed geaard is, bestaat het risico op een elektrische schok.
- Gebruik stroomonderbrekers (aardlekschakelaar, scheidingsschakelaar (+B-zekering) en gegoten stroomonderbreker) met de nominale

gegeven capaciteit. Als de capaciteit van de stroomonderbreker groter is dan gespecificeerd, kan dit leiden tot defecten aan apparatuur/brand.

- Raak tijdens het gebruik de koelmiddelleidingen niet met blote handen aan. De koelmiddelleiding is heet/koud, afhankelijk van de toestand van het doorstromende koelmiddel. Bij het aanraken van de leidingen bestaat gevaar voor brandwonden/bevriezing.

ACHTUNG

Zet de aan/uit-schakelaar meer dan 12 uur voordat u begint te werken aan. Onmiddellijk starten nadat de aan/uit-schakelaar is ingeschakeld, kan ernstige schade aan interne onderdelen veroorzaken. Laat de aan/uit-schakelaar ingeschakeld tijdens de gebruiksperiode.

- Na het beëindigen van de werking, minstens vijf minuten verveeg voordat de hoofdschakelaar wordt uitgeschakeld. Anders bestaat het risico op waterlekage / uitval van het systeem.

ACHTUNG

Risico op totaal verlies!

Herhaaldelijk inschakelen van de warmtepomp kan tot totale schade leiden!

Als de warmtepomp uitvalt, moet deze worden gecontroleerd door gekwalificeerd en geautoriseerd personeel voordat deze weer wordt ingeschakeld.

Info: De instellingen van de regelaar hoeven alleen te worden uitgevoerd als de warmtepomp voor de eerste keer wordt gestart. Bij een herstart is dit niet nodig, omdat de instellingen worden opgeslagen (de instellingen blijven ook bij stroomuitval bewaard).

Info: Bij het eerste gebruik van het apparaat worden in het begin vaak de opgegeven limieten overschreden, zodat er talrijke waarschuwingmeldingen kunnen verschijnen. De waarschuwingmeldingen kunnen daarom gedurende deze tijd door het servicepersoneel worden onderdrukt. Gebruiksaanwijzing voor warmtepomp regelaar

Controleer na installatie, bedrading en leidingen van de binnen- en buitenunits of er geen koelmiddellekkage is, of de netvoeding en stuurleidingen niet los zitten, de polariteit niet is omgekeerd en er geen enkele voedingsfase is losgekoppeld.

Controleer met een megohmmeter van 500 volt of de weerstand tussen de voedingsaansluitingen en aarde ten minste 1,0 M Ω is.

Voer deze test niet uit op de klemmen van de stuurdraad (laagspanningscircuit).

ACHTUNG

Risico op totaal verlies!

Gebruik het systeem niet als de isolatieweerstand lager is dan 1,0 M Ω .

isolatie weerstand

Na installatie / nadat de unit voor een lange tijd is losgekoppeld van de voeding, daalt de isolatieweerstand tot onder 1 M \ddot{y} door ophoping van koelmiddel in de compressor. Dit is geen storing. Ga als volgt verder.

1. Ontkoppel de voedingskabels van de compressor en meet de isolatieweerstand van de compressor.
2. Als de isolatieweerstand lager is dan 1M \ddot{y} , is de compressor defect of is de weerstand gedaald door ophoping van koelmiddel in de compressor.
3. Na het aansluiten van de stroomkabels en het inschakelen van de netspanning begint de compressor op te warmen. Meet na onderstaande inschakeltijden nogmaals de isolatieweerstand.

Isolatieweerstand daalt door ophoping van koelmiddel in de compressor. De weerstand stijgt boven 1M \ddot{y} nadat de compressor 4 uur heeft opgewarmd.

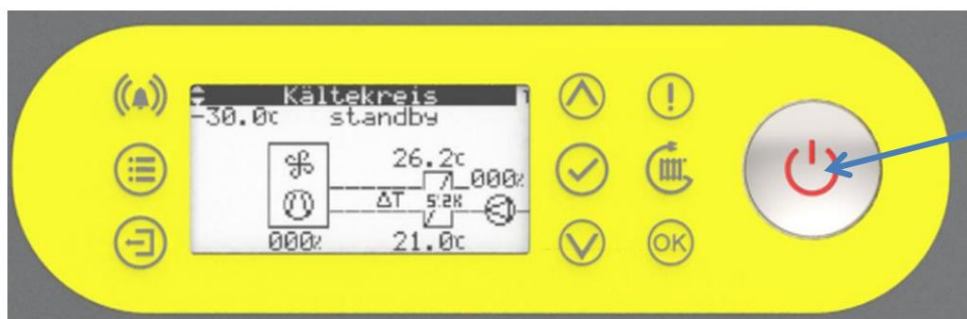
(De tijd die nodig is om de compressor op te warmen varieert afhankelijk van de weersomstandigheden en de ophoping van koelmiddel.)

Om de compressor te laten werken met ophoping van koelmiddel in de compressor, moet de compressor minimaal 12 uur worden opgewarmd om storing te voorkomen.

4. Wanneer de isolatieweerstand boven 1M \ddot{y} stijgt, zal de compressor niet defect.

9.2 Start de warmtepomp voor de eerste keer

De eerste start van de warmtepomp wordt uitgevoerd door een gekwalificeerde WATERKOTTE-partner.



Figuur 14: AAN/UIT-schakelaar (zie pijl)

Schakelaar licht op => voeding ingeschakeld (normaal bedrijf)

ACHTUNG

Direct na het inschakelen van de netschakelaar in gebruik nemen kan tot ernstige schade aan de interne onderdelen leiden! Laat de aan/uit-schakelaar ingeschakeld tijdens de gebruiksperiode.

Nadat alle controles (hoofdstuk 9.1) zijn uitgevoerd, gaat u als volgt te werk:

1. Zet de stroomschakelaar aan (op de warmtepomp).
2. De compressor start niet direct omdat de ingebouwde oliecarterverwarming eerst de smeerolie op bedrijfstemperatuur moet brengen. Dit duurt tot 30 minuten bij een koele omgevingstemperatuur.
3. Zodra de bedrijfstemperatuur is bereikt, start de compressor.

9.3 Regulering van de algehele bedrijfsvoering

Deze warmtepomp is voorzien van een krachtig elektronisch regelsysteem. Alle benodigde instellingen en opties staan beschreven in de handleiding van de warmtepompregelaar.

Tip: Door de besturing correct te gebruiken, bespaart u geld. Met name de juiste instellingen van aanvoertemperatuur, warmwatertemperatuur, stooklijn en verwarmingstijden kunnen aanzienlijke kostenbesparingen opleveren.

9.4 Uitschakelen van de warmtepomp Na

ACHTUNG

beëindiging van de werking moeten er minimaal vijf minuten verstrijken voordat de hoofdschakelaar wordt uitgeschakeld. Anders bestaat het risico op waterlekage / uitval van het systeem.

Methode:

- Schakel de hoofdschakelaar van de warmtepomp uit.
- Schakel stroomonderbrekers uit: compressor, stuurspanning en elektrisch verwarmingselement.

9.5 Zet de warmtepomp voor een lange tijd buiten bedrijf

- zie 9.4 -

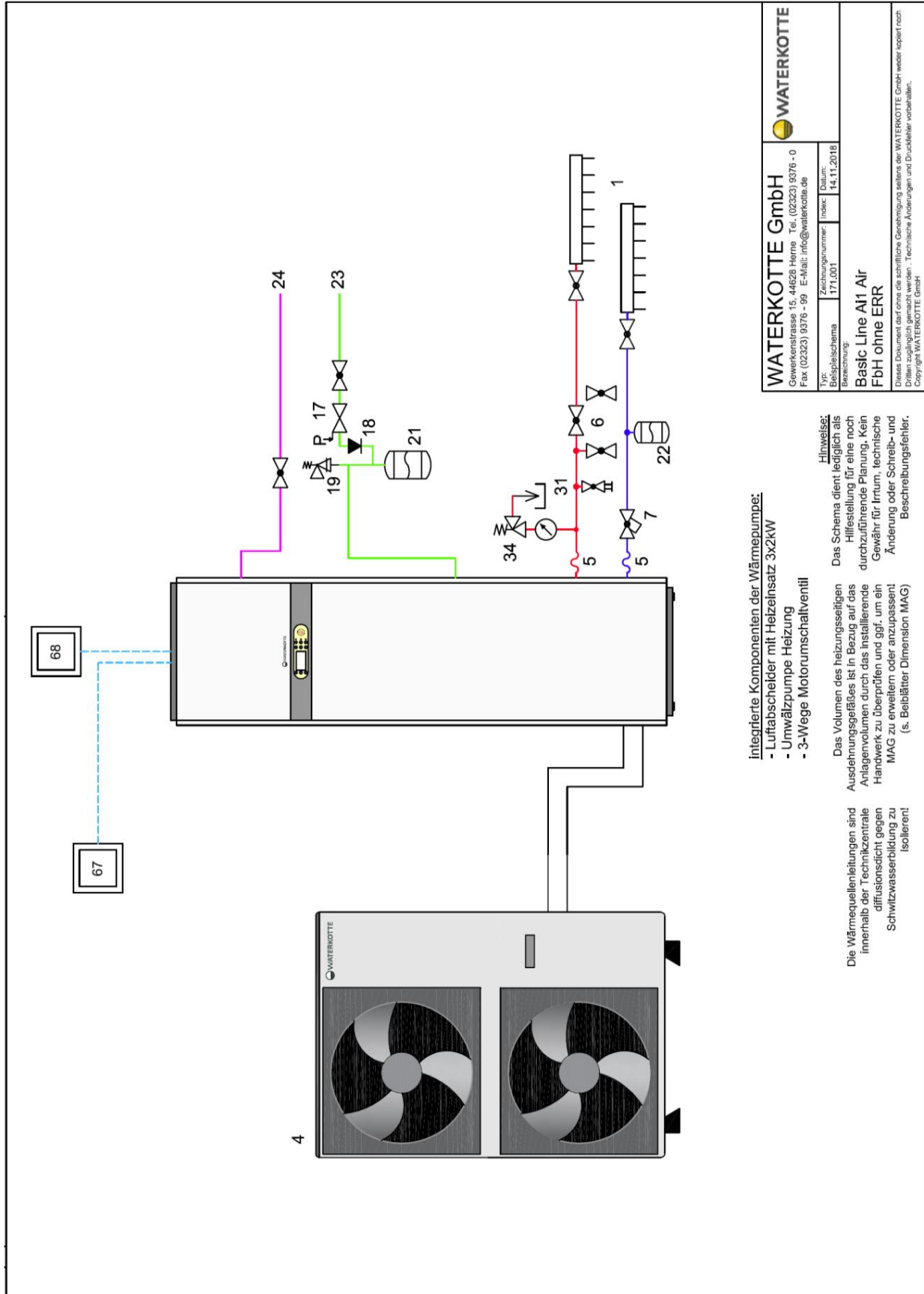
ACHTUNG

Gevaar voor vernietiging door bevrozing!

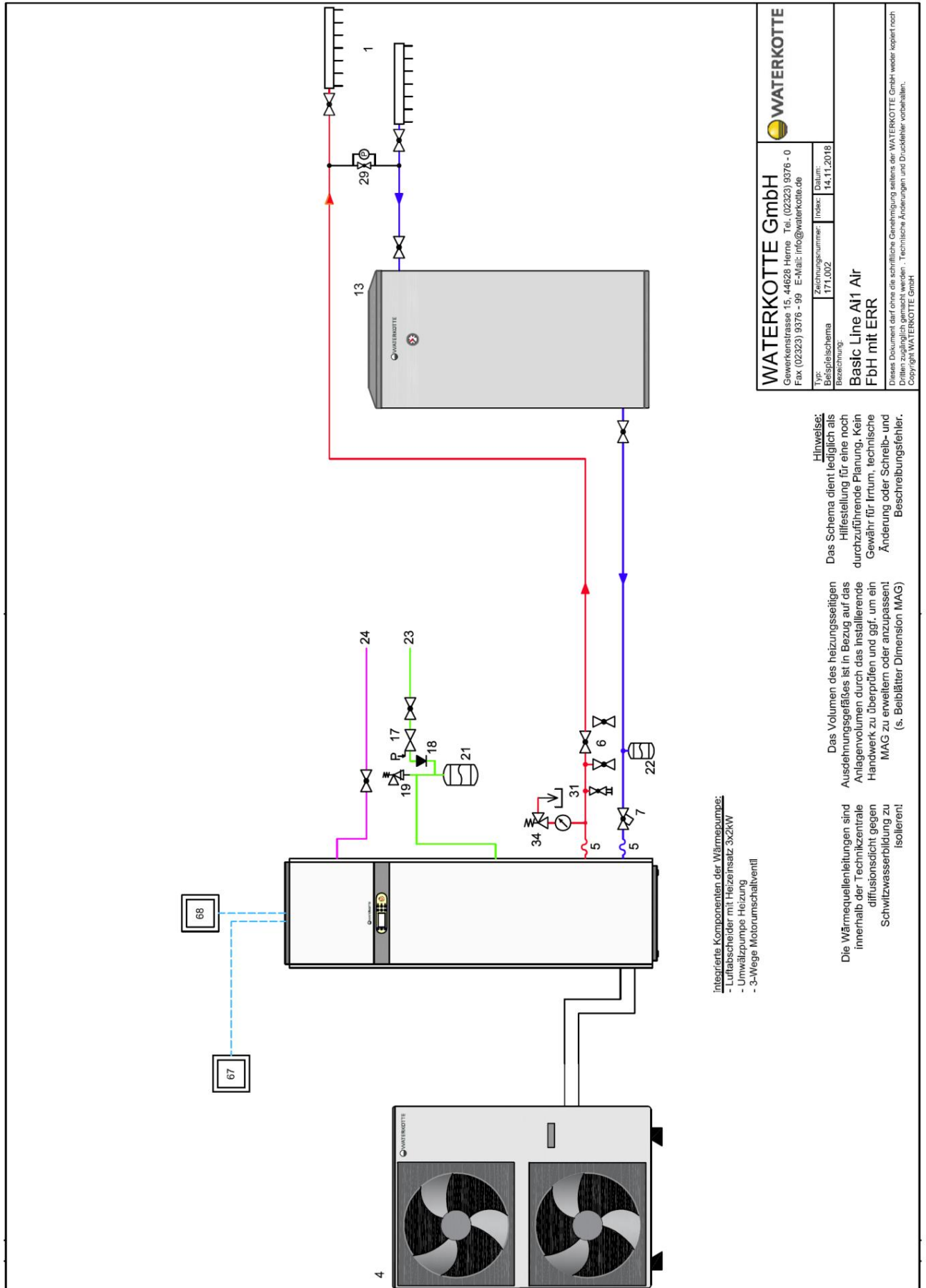
Bij stilstand van het systeem en bij lage buitentemperaturen moet het systeem met de bijbehorende leidingen worden beschermd tegen bevrozing.

10 aansluitschema's

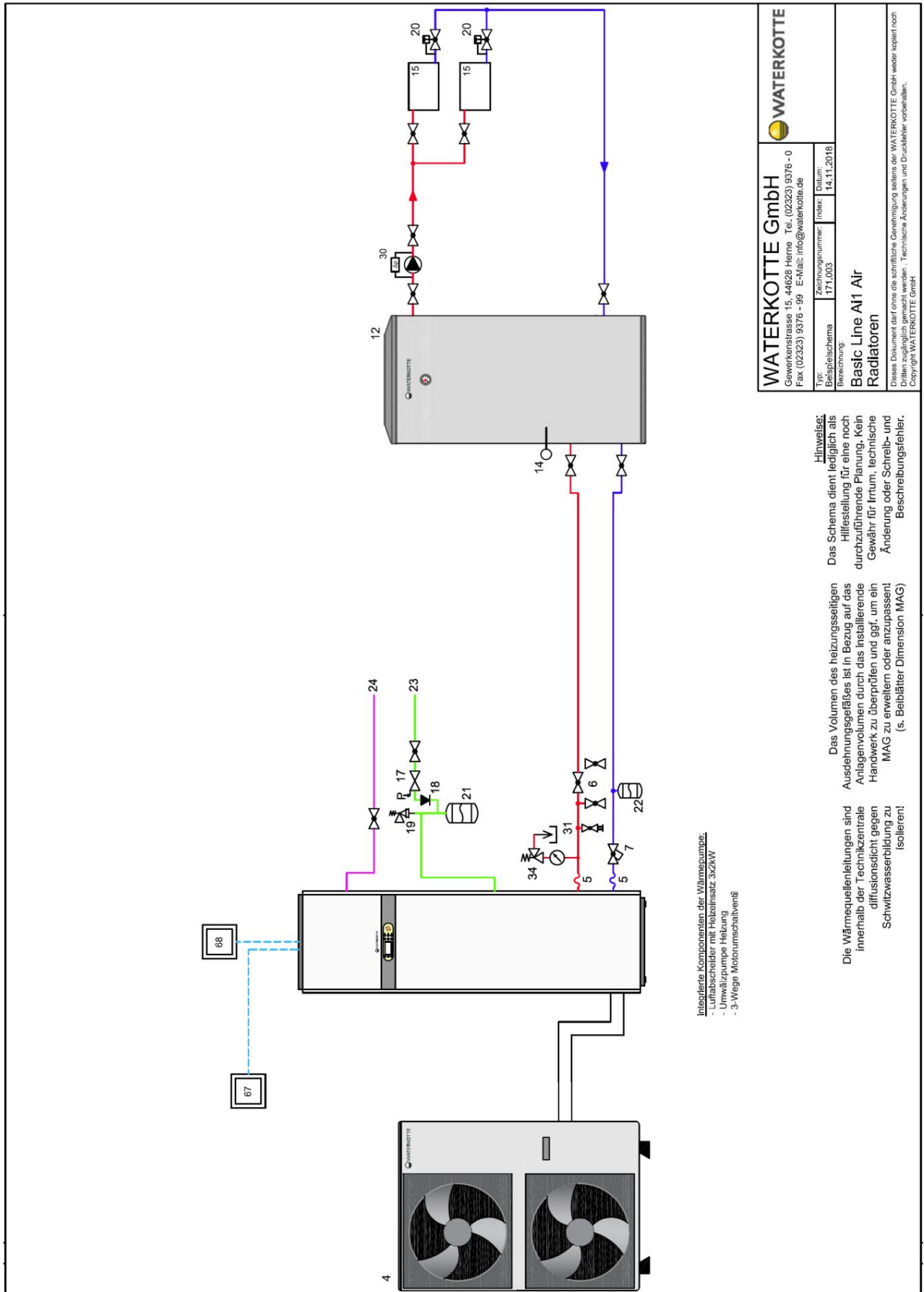
10.1 Basic Line Ai1 Air met vloerverwarming, zonder ERR



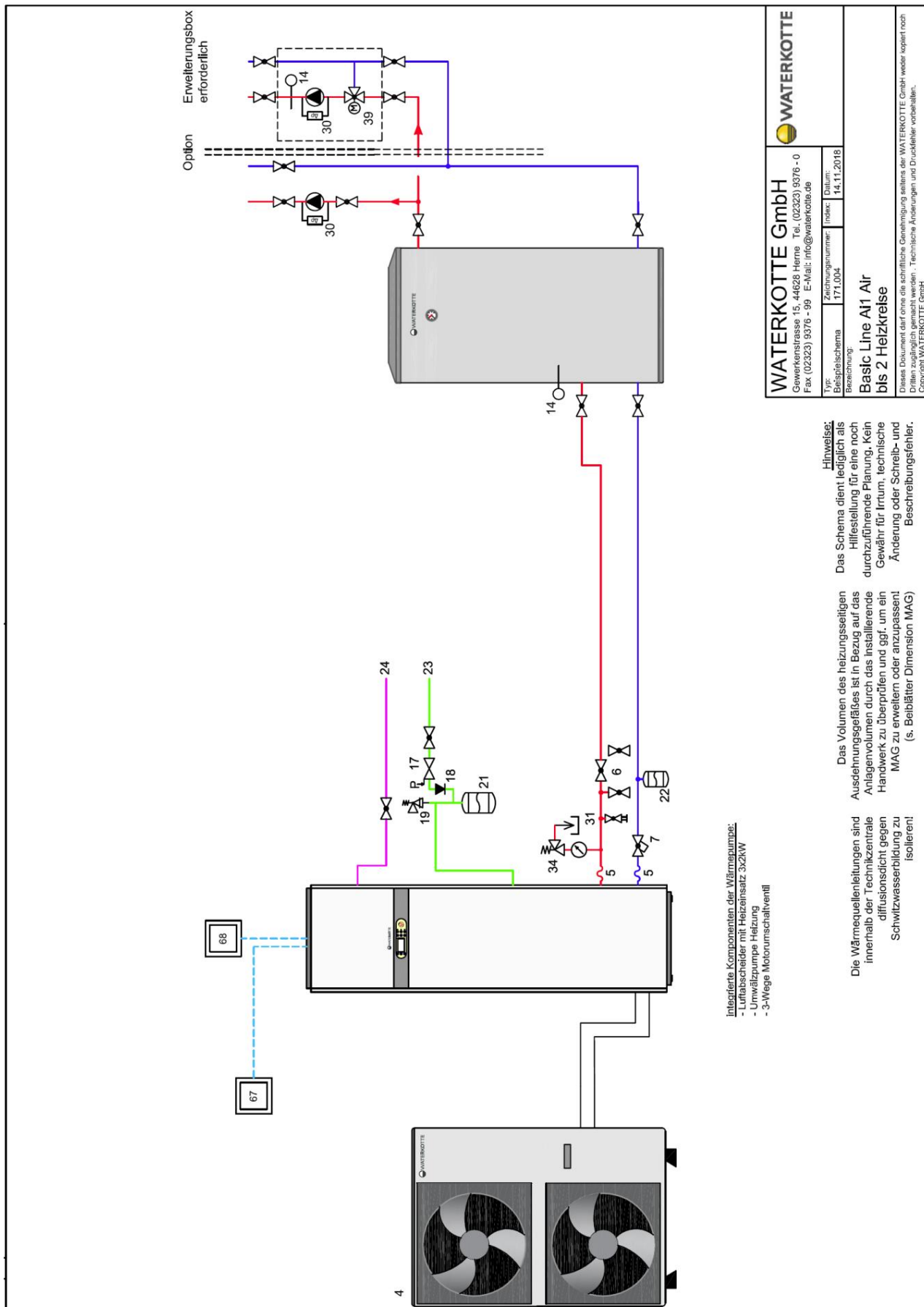
10.2 Basic Line Ai1 Air met vloerverwarming, met ERR



10.3 Basic Line Ai1 Air met radiatoren of convectoren



10.4 Basic Line Ai1 Lucht tot twee verwarmingscircuits

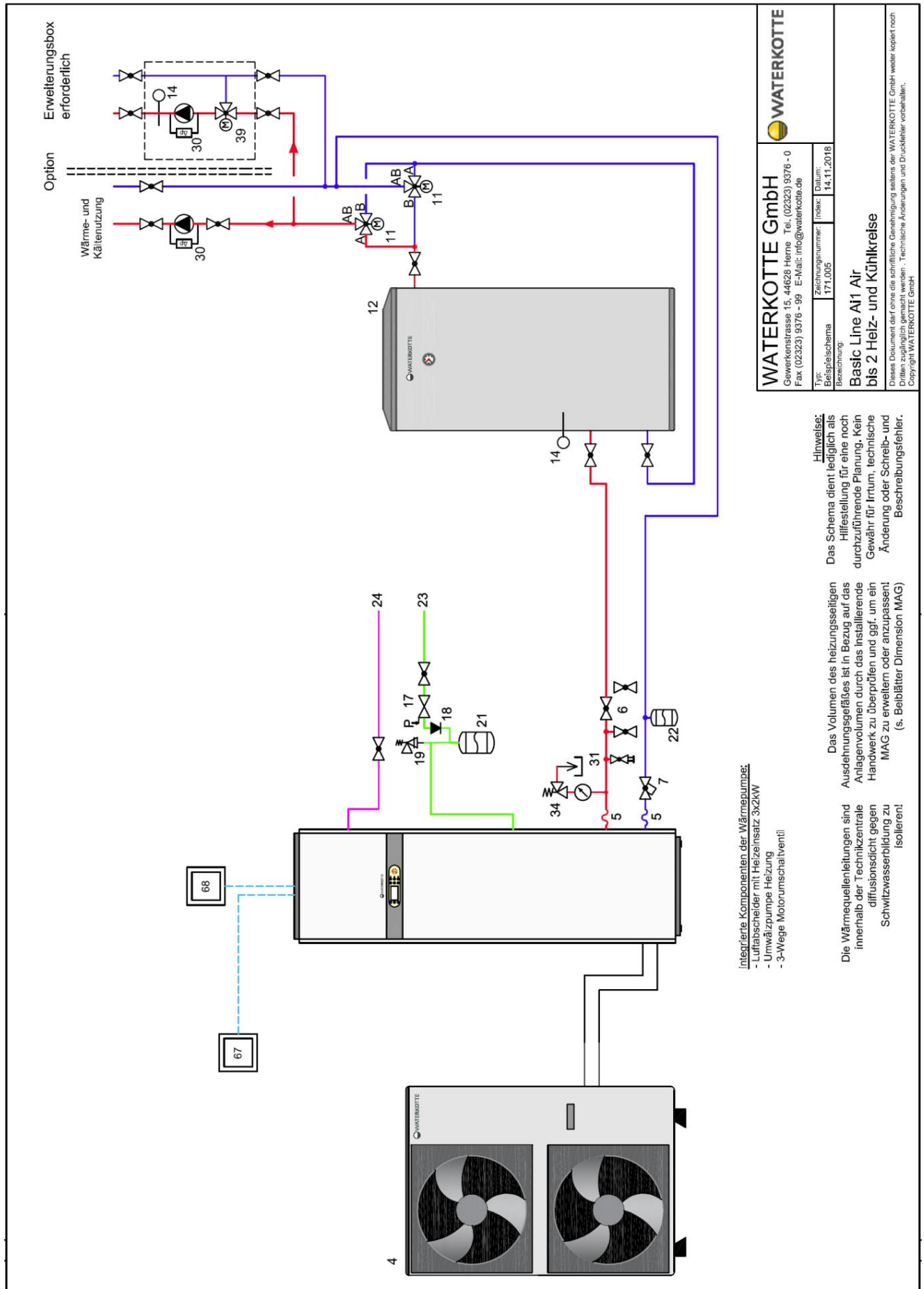


Integrierte Komponenten der Wärmepumpe:
 - Luftabscheider mit Heizeinsatz 32KW
 - Umwälzpumpe
 - 3-Wege Motorumschaltventil

Hinweise:
 Das Schema dient lediglich als Hilfestellung für eine noch durchzuführende Planung. Kein Gewähr für Irrtum, technische Änderung oder Schreib- und Beschreibungsfehler.
 Das Volumen des heizungsseitigen Ausdehnungsgefäßes ist in Bezug auf das Anlagenvolumen durch das installierende Handwerk zu überprüfen und ggf. um ein MAG zu erweitern oder anzupassen! (s. Beiblätter Dimension MAG)
 Die Wärmequellenleitungen sind innerhalb der Technikzentrale diffusionsdicht gegen Schwitzwasserbildung zu isolieren!

WATERKOTTE GmbH Gewerkstrasse 15, 44628 Herne, Tel. (02323) 9376 - 0 Fax (02323) 9376 - 99, E-Mail: info@waterkotte.de		WATERKOTTE	
Typ: Beispielschema	Zeichnungsnummer: 171.004	Inhalt: 1	Datum: 14.11.2018
Basic Line Ai1 Air bis 2 Heizkreise			
Dieses Dokument darf ohne die schriftliche Genehmigung seitens der WATERKOTTE GmbH weder kopiert noch Dritten nachteilig gemacht werden. Technische Änderungen und Druckfehler vorbehalten. Copyright WATERKOTTE GmbH			

10.5 Basic Line Ai1 Lucht tot twee verwarmings- en koelcircuits

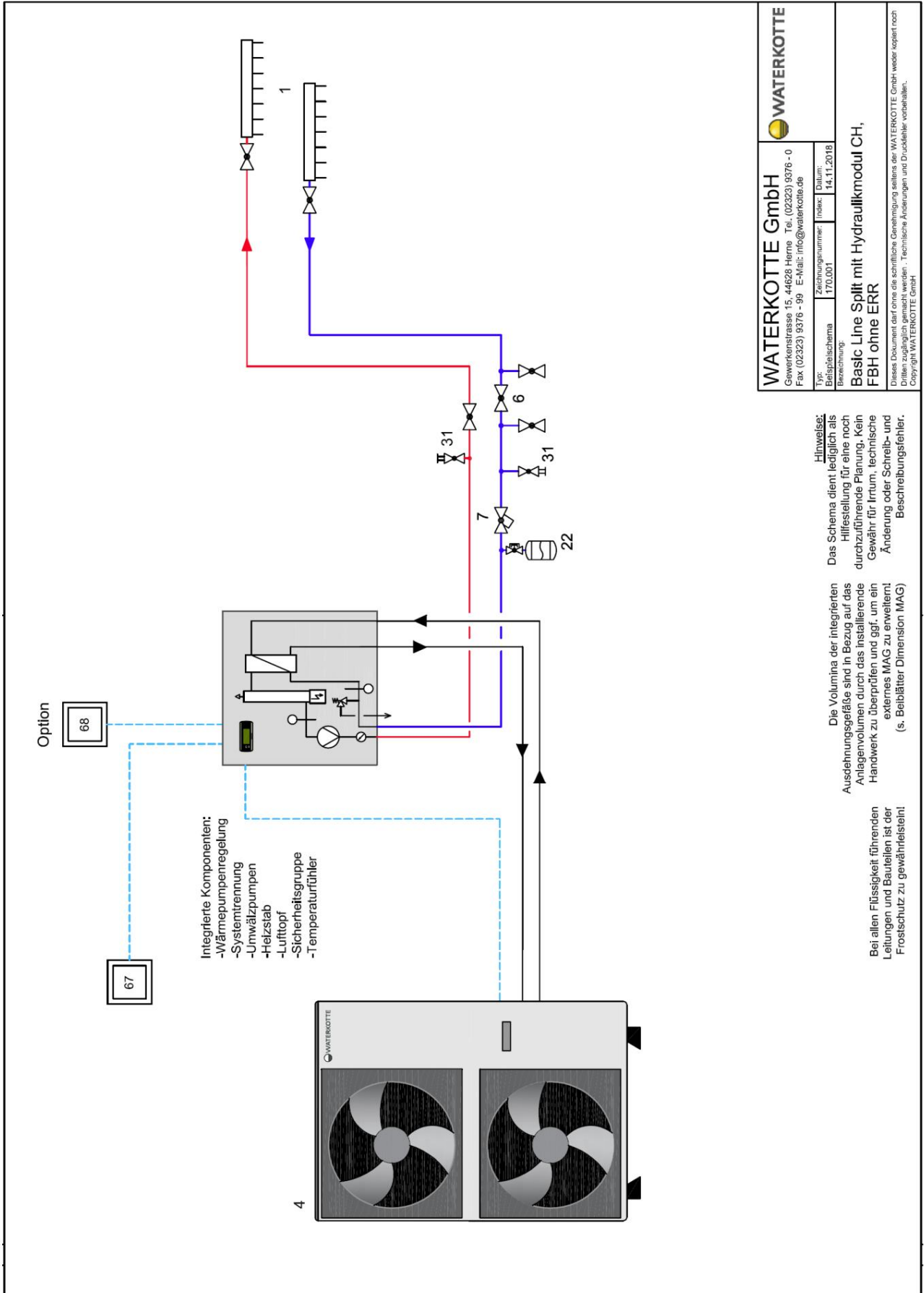


Integrierte Komponenten der Wärmepumpe:
 - Luftschleider mit Heizeinsatz 3x2kW
 - Umwälzpumpe Heizung
 - 3-Wege Motorumschaltventil

Hinweise:
 Das Schema dient lediglich als Hilfestellung für eine noch durchzuführende Planung. Kein Gewähr für Irrtum, technische Änderung oder Schreib- und Beschreibungsfehler.
 Das Volumen des heizungsseitigen Ausdehnungsgefäßes ist in Bezug auf das Anlagenvolumen durch das installierende Handwerk zu überprüfen und ggf. um ein MAG zu erweitern oder anzupassen! (s. Beiblätter Dimension MAG)

WATERKOTTE GmbH	
Gewerkenstrasse 15, 44628 Herne Tel. (02323) 9376 - 0 Fax (02323) 9376 - 99 E-Mail: info@waterkotte.de	
Typ: Beispielschema	Datum: 14.11.2018
Zeichnungsnummer: 171.005	Inhalt: 14.11.2018
Basic Line Ai1 Air bis 2 Heiz- und Kühlkreise	
Dieses Dokument darf ohne die schriftliche Genehmigung seitens der WATERKOTTE GmbH weder kopiert noch Dritten zugänglich gemacht werden. Technische Änderungen und Druckfehler vorbehalten. Copyright WATERKOTTE GmbH	

10.6 Basic Line Split met vloerverwarming, zonder ERR



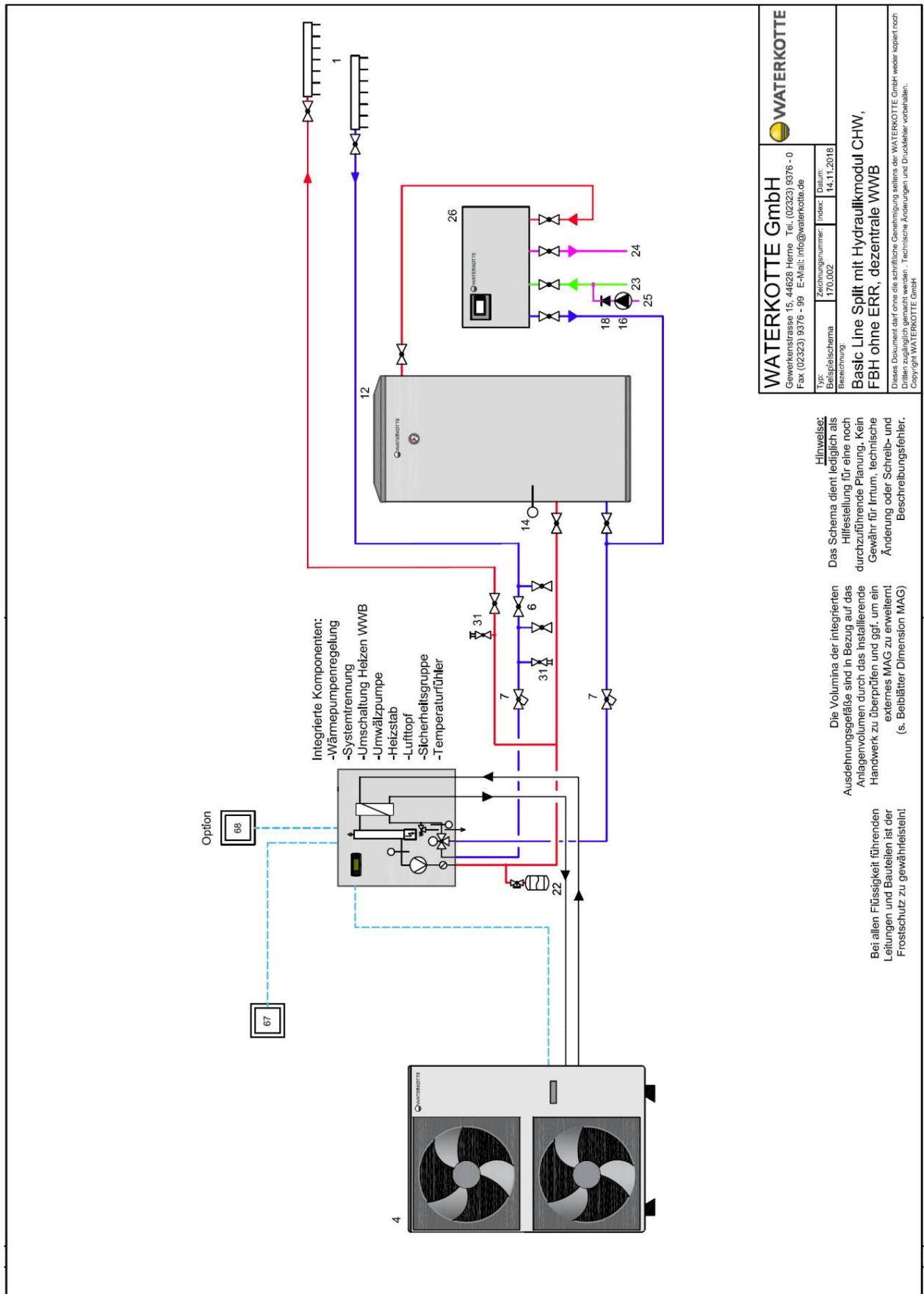
WATERKOTTE GmbH Gewerkenstrasse 15, 44628 Herne Tel.: (02323) 9276 - 0 Fax: (02323) 9276 - 99 E-Mail: info@waterkotte.de		WATERKOTTE	
Typ: Beispielschema	Zeichnungsnummer: 170.001	Datum: 14.11.2018	
Bezeichnung: Basic Line Split mit Hydraulikmodul CH, FBH ohne ERR			
Dieses Dokument darf ohne die schriftliche Genehmigung seitens der WATERKOTTE GmbH weiter kopiert noch Dritten zugänglich gemacht werden. Technische Änderungen und Druckfehler vorbehalten. Copyright WATERKOTTE GmbH			

Hinweise:
 Das Schema dient lediglich als Hilfestellung für eine noch durchzuführende Planung. Kein Gewähr für Irrtum, technische Änderung oder Schreib- und Beschreibungsfehler.

Die Volumina der integrierten Ausdehnungsgefäße sind in Bezug auf das Anlagenvolumen durch das installierende Handwerk zu überprüfen und ggf. um ein externes MAG zu erweitern! (s. Beiblätter Dimension MAG)

Bei allen Flüssigkeit führenden Leitungen und Bauteilen ist der Frostschutz zu gewährleisten!

10.7 Basic Line Split met vloerverwarming, zonder ERR, met decentrale waterverwarming



WATERKOTTE GmbH		WATERKOTTE	
Gewerkenstrasse 15, 44628 Herne Tel.: (02323) 9376 - 0 Fax: (02323) 9376 - 99 E-Mail: info@waterkotte.de			
Typ:	Beispielschema	Zeichnungsnummer:	Datum:
		170.002	14.11.2018
Bezeichnung:			
Basic Line Split mit Hydraulikmodul CHW, FBH ohne ERR, dezentrale WWB			
Dieses Dokument darf ohne die schriftliche Genehmigung seitens der WATERKOTTE GmbH weder kopiert noch Drucken, Kopieren, Reproduzieren, Verbreiten, Technische Änderungen und Druckfehler vorbehalten. Copyright WATERKOTTE GmbH			

Hinweise:

Das Schema dient lediglich als Hilfestellung für eine noch durchzuführende Planung. Kein Gewähr für Irrtum, technische Änderung oder Schreib- und Beschreibungsfehler.

Die Volumina der integrierten Ausdehnungsgefäße sind in Bezug auf das Anlagenvolumen durch das installierende Handwerk zu überprüfen und ggf. um ein externes MAG zu erweitern! (s. Beiblätter Dimension MAG)

Bei allen Flüssigkeit führenden Leitungen und Bauteilen ist der Frostschutz zu gewährleisten!

10.8 Legenda voor hydraulische schema's

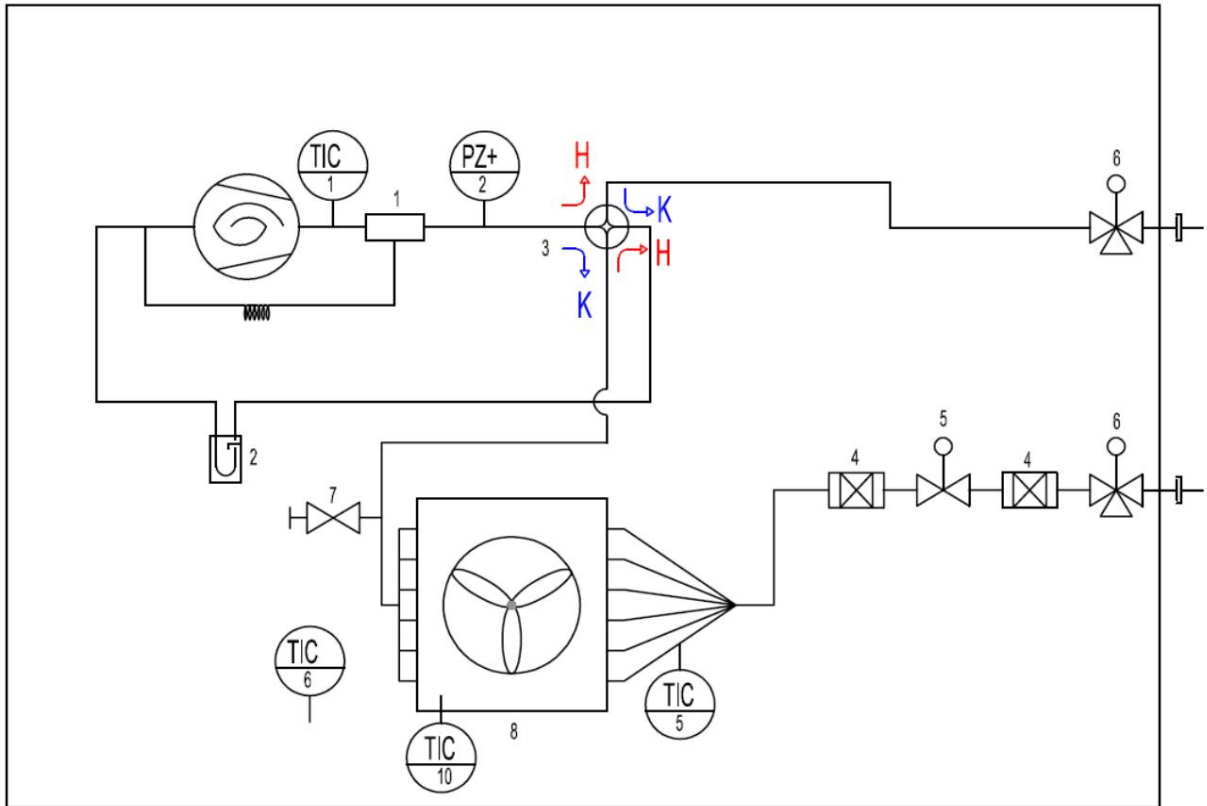
Nee.	Beschrijving
1	vloerverwarming
2	warmtepomp
3	binnenmodule
4	buiten module
5	Flexibele verbindingen
6	Armatuurgroep voor spoelen en ontluften
7	Vuilvervangende geïntegreerd in de kogelkraan
8a	debietbewaking
9	grondwater pomp
10	platen warmtewisselaar
11	Gemotoriseerde omschakelkogelkraan (ononderbreekbaar)
12	Geoptimaliseerde thermische opslag (laadopslag)
13	Geoptimaliseerde thermische opslag (retourrijopslag)
14	temperatuursensor
15	radiatoren of convectoren
16	bronzen pomp
17	druk verlager
18	terugslagklep
19	veiligheidsklep
20	Ventiel, regelverschil 1 tot 2 Kelvin
21	Membraanexpansievat voor drinkwaterinstallaties
22	Membraanexpansievat met afsluitarmatuur
23	koud water drinken
24	huishoudelijk warm water
25	circulatie
26	drinkwaterverwarmer
27	Tank voor warm water voor huishoudelijk gebruik van 250 l
28	Luchtafscieder met luchtdeflector
29	Drukverschil overstortventiel
30	Drukgergelde circulatiepomp Vul- en
31	aftapventiel Circulatiepomp
32	Luchtafscieder met luchtafscieder,
33	manometer en veiligheidsventiel Veiligheidsgroep Veiligheidsventiel met
34	ontluchter en manometer Tacosetter voor hydraulisch inregelen
35	Voorraadaadboiler 250 l Zwembad / zwembad Gemotoriseerde menger
36	Membraanexpansievat Solar met afsluitarmatuur Warmtebronmodule
37	Warmtebronmodule Natuurlijke koeling Gemotoriseerde omschakelkogelkraan,
38	ononderbroken (verwarmen en koelen)
39	
40	
41	
42	
43	
44	2. Terugslagklep
45	warmtegenerator
46	leidingregelklep voor hydraulisch inregelen vuilvervangende
47	motoraangedreven omschakelklep
48	
49	Gemotoriseerde klep
50	Aansluitingen van geïntegreerde buizenbatterijwarmtewisselaar
51	zwembad warmtewisselaar
52	kogelkraan
53	Geoptimaliseerde thermische opslag met geïntegreerde warmtewisselaar met gladde buizen
54	geothermische sondes
55	Opslagtank 1000 l tot 2500 l
56	thermostatische klep
57	temperatuurregelaar
58	zwaartekracht rem

aansluit schema's

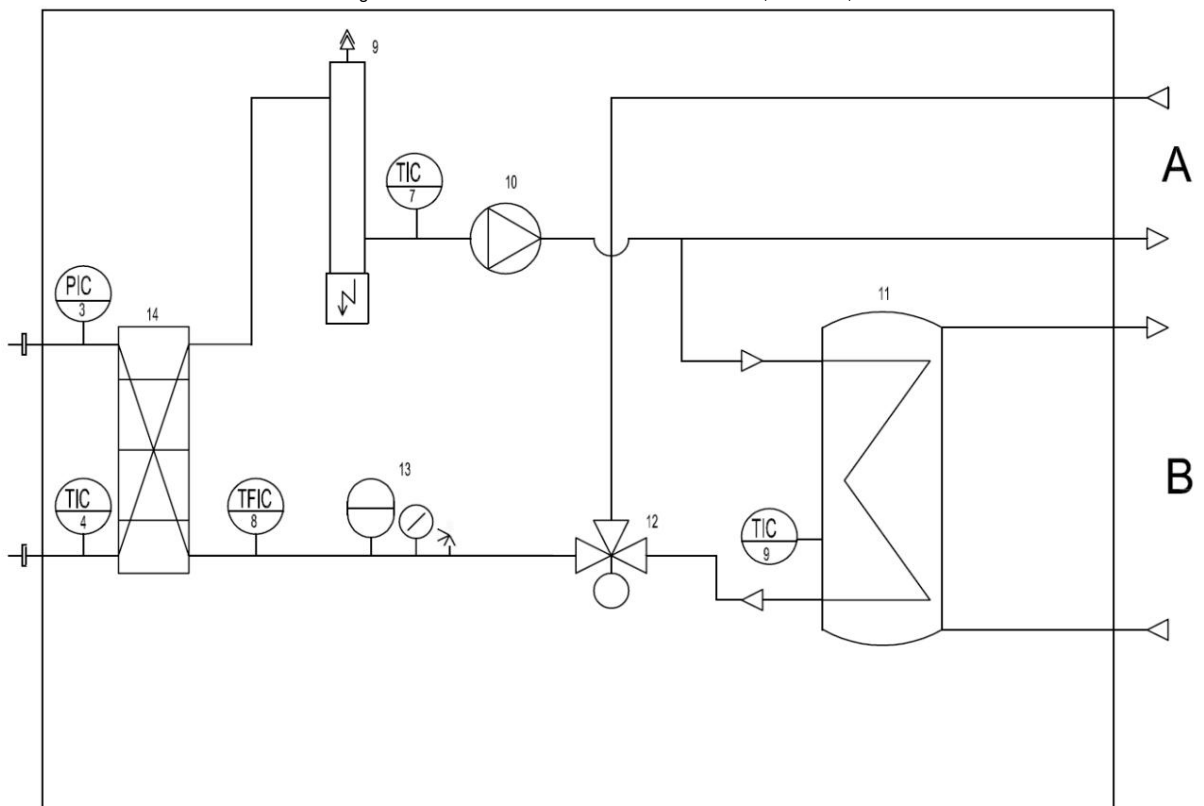
Nee.	Beschrijving
59	Tichelmann hydraulische uitbreidingsset
60	Tichelmann hydraulische basisset
61	Zonne-aansluitset
62	collectortemperatuursensor
63	vacuümbuis
64	Elektrische weerstandsverwarming
65	Laadboiler 400 liter met drinkwaterverwarmer (SET 454)
66	controle klep
67	buiten temperatuur sensor
68	pilot kamer sensor
69	Gemotoriseerde kogelkraan
70	Veiligheidsgroep met veiligheidsklep, drukregelaar, terugslagklep en membraanexpansievat met doorstroomarmatuur voor drinkwaterinstallaties
71	Kunststof bak van 215 liter
72	koker
73	Dompelbuis, koper met zeef, terugslagklep en pompaansluiting
74	Zelfaanzuigende pomp WJ 301 EM met 2m aansluitkabel (230V), opgenomen vermogen 1100 W, aansluitingen aan zuigzijde en perszijde Rp1" 1500 mm aanvoerslang met 1 1/4" wartelmoer met 2 afdichtingen en verloopnippel 1 1/4"ax
75	1"a 1500 mm retourslang met 1 1/4" wartelmoer met 2 afdichtingen
76	
77	Luchtafscheider, veiligheidsgroep met manometer, luchtafscheider, veiligheidsklep, membraanexpansievat met afsluitarmatuur
78	Gemotoriseerde omschakelkogelkraan (bereiding van warm tapwater)
79	Gemotoriseerde omschakelkogelkraan (zwembad / zwembad)
80	Meerlaags filter voor het zuiveren van zwembadwater
81	Zwembadwater – desinfectievoorziening
82	PH-waarde controle- en correctieapparaat
83	zwembad water afvoer
84	circulatiepomp voor zwembadwater

11 koelcycli

11.1 Basislijn Ai1 Air



Afbeelding 15: Koelcyclus Basic Line Ai1 lucht(buitenunit)



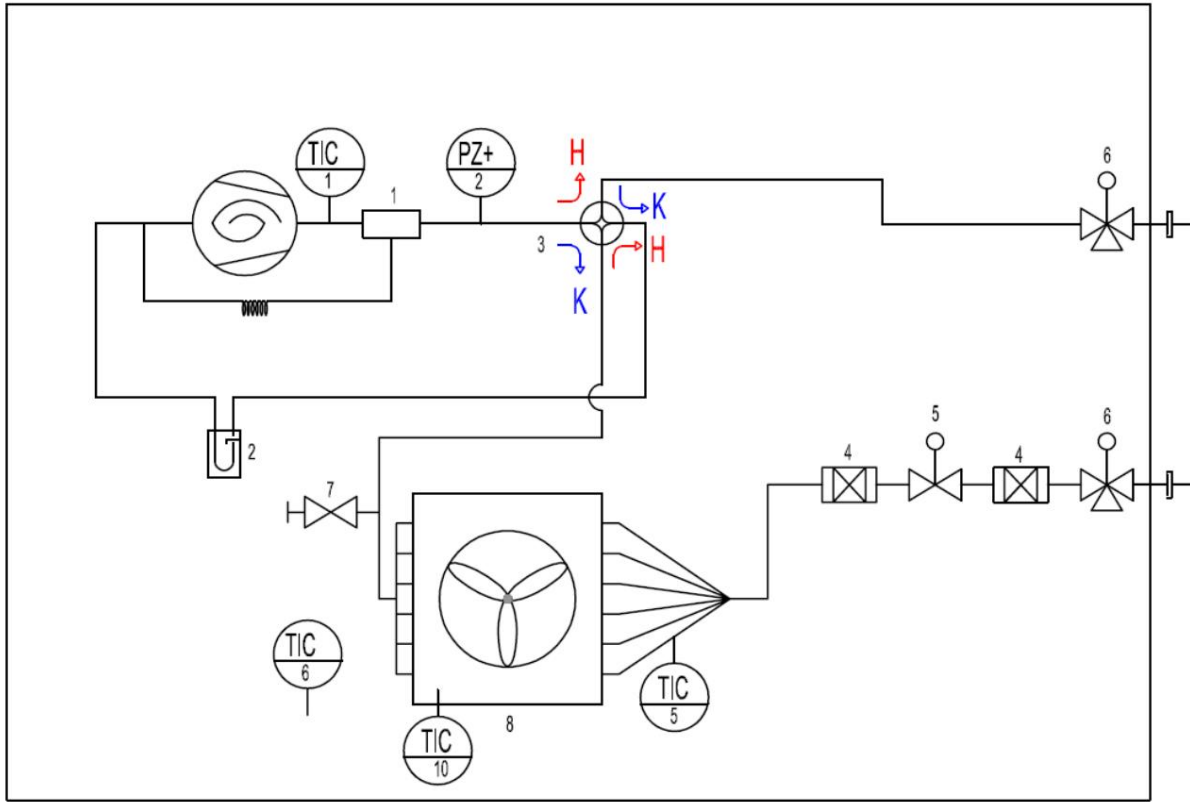
Afbeelding 16: koeling cyclus / Hydraulisch schema Basic Line Ai1 lucht(Binnenunit met heet water tank)

11.1.1 Basic Line Ai1 Luchtcomponenten

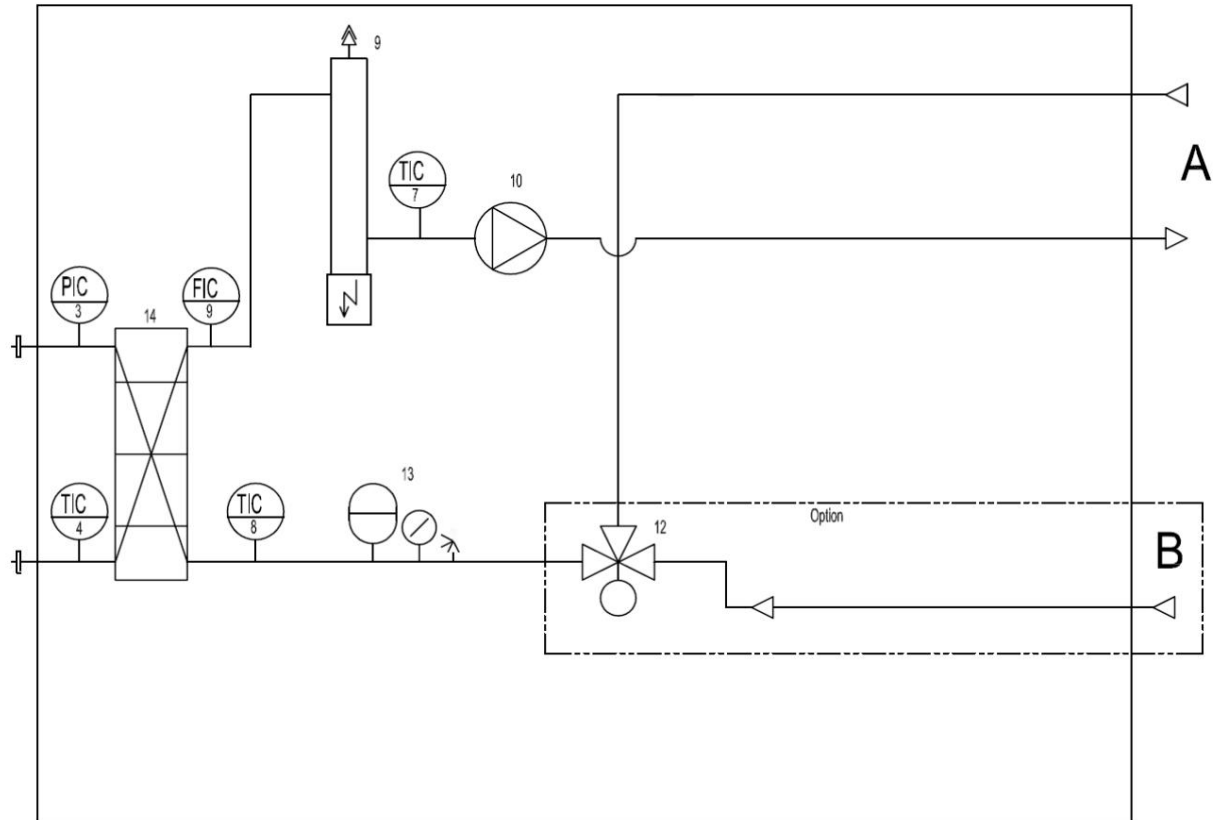
MSR-nr	Meubels	bestanddeel
TIC1	Temperatuurmeting, indicatie in het display van de controller en Regeling in het elektrische schakelbord	Temperatuursensor, meetpunt: drukgastemperatuur
PZ+/2	Veiligheidsdrukbegrenzer (hoge druk)	HD-schakelaar
PIC/3	Drukmeting, indicatie in het display van de controller en Regeling in het elektrische schakelbord	Druktransmitter, meetpunt: hoge druk
TIC/4	Temperatuurmeting, indicatie in het display van de controller en Regeling in het elektrische schakelbord	Temperatuursensor, meetpunt: vloeibare lijn
TIC/5	Temperatuurmeting, indicatie in het display van de controller en Regeling in het elektrische schakelbord	Temperatuursensor, meetpunt: Koudemiddeltemperatuur verdamperinlaat
TIC//6	Temperatuurmeting, indicatie in het display van de controller en Regeling in het elektrische schakelbord	Temperatuursensor, meetpunt: buitentemperatuur
TIC/7	Temperatuurmeting, indicatie in het display van de controller en Regeling in het elektrische schakelbord	Temperatuursensor, meetpunt: aanvoer temperatuur
TFIC/8	Temperatuur-/volumestroommeting, weergave in Controllerweergave en bediening in het elektrische paneel	temperatuurvoeler/volumestroomvoeler, Meetpunt: retourtemperatuur/aanvoer verwarming kant
TIC/9	Temperatuurmeting, indicatie in het display van de controller en Regeling in het elektrische schakelbord	Meetpunt temperatuursensor: warm water temperatuur
TIC/10	Temperatuurmeting, indicatie in het display van de controller en Regeling in het elektrische schakelbord	Meetpunt temperatuursensor: verdamper temperatuur

Nee.	bestanddeel
1	olie afscheider
2	Zuiggas-vloeistofscheider
3	4-weg schakelventiel
4	filter
5	expansieklep
6	Serviceventiel (uitlopende schroefverbinding)
7	dienst klep
8e	lamellen verdamper
9	elektrisch verwarmingselement
10	verwarming circulatiepomp
11	Tank voor warm tapwater
12	3-weg omschakelklep (verwarming/warm water)
13	beveiligings groep
14	condensator
A	CV aanvoer/retour
B	drinkwater aansluitingen

11.2 Basis lijnsplitsing



Afbeelding 17: Koelcircuit Basic Line Split (buitenunit)



Afbeelding 18: Koelcircuit Basic Line Split (binnenunit)

11.2.1 Basic Line Split-componenten

MSR-nr	Meubels	bestanddeel
TIC1	Temperatuurmeting, indicatie in het display van de controller en Regeling in het elektrische schakelbord	Temperatuursensor, meetpunt: drukgastemperatuur
PZ+/2	Veiligheidsdrukbegrenzer (hoge druk)	HD-schakelaar
PIC/3	Drukmeting, indicatie in het display van de controller en Regeling in het elektrische schakelbord	Druktransmitter, meetpunt: hoge druk
TIC/4	Temperatuurmeting, indicatie in het display van de controller en Regeling in het elektrische schakelbord	Temperatuursensor, meetpunt: vloeibare lijn
TIC/5	Temperatuurmeting, indicatie in het display van de controller en Regeling in het elektrische schakelbord	Temperatuursensor, meetpunt: Koudemiddeltemperatuur verdamperinlaat
TIC//6	Temperatuurmeting, indicatie in het display van de controller en Regeling in het elektrische schakelbord	Temperatuursensor, meetpunt: buitentemperatuur
TIC/7	Temperatuurmeting, indicatie in het display van de controller en Regeling in het elektrische schakelbord	Temperatuursensor, meetpunt: aanvoer temperatuur
TIC/8	Temperatuurmeting, indicatie in het display van de controller en Regeling in het elektrische schakelbord	Temperatuurvoeler, meetpunt: retourtemperatuur
FIC/9	Debietmeting, weergave op de regelaar en Regeling in het elektrische schakelbord	Debietsensor, meetpunt: debiet verwarming kant
TIC/10	Temperatuurmeting, indicatie in het display van de controller en Regeling in het elektrische schakelbord	Meetpunt temperatuursensor: verdamper temperatuur

Nee.	
1	Component olieafscheider
2	Zuiggas-vloeistofscheider
3	4-weg schakelventiel
4	filter
5	expansieklep
6	Serviceventiel (uitlopende schroefverbinding)
7	dienst klep
8e	lamellen verdamper
9	elektrisch verwarmingselement
10	verwarming circulatiepomp
11	Tank voor warm tapwater
12	3-weg omschakelklep (verwarming/warm water)
13	beveiligings groep
14	condensator
A	CV aanvoer/retour
B	drinkwater aansluitingen

12 Onderhoud en inspectie

Laat uw WATERKOTTE warmtepomp jaarlijks onderhouden. Zo zorgt u voor de bedrijfszekerheid en het rendement van uw warmtepomp. Meer informatie krijgt u van uw WATERKOTTE-servicepartner.

Tijdens het onderhoud wordt ook de technische staat van het warmtepompsysteem gecontroleerd (vergelijking doel/actueel). Een diagnostische meting van het thermodynamische deel zorgt ervoor dat het rendement optimaal blijft.

Opmerking: Als het apparaat erg vuil is, raden we aan het tussen de onderhoudsbeurten door schoon te maken. Verwijder tegelijkertijd resten van bladeren enz. uit de ontdooibak van de buitenunit.

Andere keuringspunten zijn:

- Controleer het CV-circuit: systeemdruk, werking van het expansievat, ontluchting, draairichting van de pomp en ingestelde hoeveelheid.
- Controleer het koelcircuit: schroefverbindingen, dichtheid, vulhoeveelheid, koudemiddelregeling, diagnose meetrapport.
- Controleer de regelingstelling.
- Lektest: De wettelijke testintervallen zijn afhankelijk van het koelmiddelvulgewicht. Meer informatie vindt u in het warmtepomplboek.

13 Technische gegevens Basic Line Ai1 Air

		5004.5 230V	5008.5 230V	5011.5 230V	5011.5 400V	5015.5 400V
Maximale verwarmingscapaciteit (A7/W35)	kW1)	5.9	10.8	16,1	16,5	19,5
Opgenomen vermogen	kW	1.5	2.6	4,1	4,2	5,3
max. COP (A7/W35) geregeld (bij verwarmingsvermogen in kW)		4.7	4.8	4,7	5,1	5,1
Maximale verwarmingscapaciteit (A2/W35)	kW1)	4.7	9.4	11,9	12,3	13,4
Opgenomen vermogen	kW	1.4	2.8	3,4	4,2	4,5
max. COP (A2/W35) geregeld (bij verwarmingsvermogen in kW)		3.6	4.2	4,3	4,5	4,5
Maximale verwarmingscapaciteit (A-7/W35)	kW1)	3.7	7.2	9,5	8,9	13,3
Opgenomen vermogen	kW	1.3	2.6	3,5	4,0	5,1
max. COP (A-7/W35) geregeld (bij verwarmingsvermogen in kW)		2.8	3.3	3,1	3,5	3,5
Koelcapaciteit (A35/W7)	kW1)	3.8 1,	6.6 2,	9,1 3,	10,8	11,8
Stroomverbruik COP (A35/W7) EN14511	kW	4 2.8	4 2.8	7 2.5	4, 2	5, 5
koelcapaciteit (A35/W18)	kW1)	5.0	8.0	12,6	2,6	2,2
Energieverbruik COP (A35/W18) EN14511 Energie-efficiëntie ruimteverwarming2) / energie-efficiëntie waterverwarming Belastingprofiel L						
Energie-efficiëntieklasse van het samengestelde systeem3) Ruimteverwarming / waterverwarming Belastingprofiel L Verwarmingswaterdebit (yt=5K)						
		A+ / A A++ / A A+ / A A++ / A A+ / A				
		A++ / A A++ / A A+ / A A++ / A A+ / A				
	m³/u	0,8	1,6 2,1 2.700		2,1	2,3
Luchtvolumestroom (maximaal)	m³/u	2.000	4.210 A-20/W58	4.210 A-20/W58	4.210	4.500
Toepassing limiet verwarming		A-20/W58	W58 A45/W58 A45/W58; A10 / W10 R410A Scroll	A-20/W58	A-20/W58	A-20/W58
Toepassing limiet koeling koelmiddel		A45/W58	A10 / W10 R410A Scroll	A45/W58	A45/W58	A45/W58
compressor		Twin roterend Twin roterend		Twin roterend Twin roterend		
Geluidsvermogensniveau bij 40% nachtdienst	dB(A)			58		
Geluidsvermogensniveau (A7/W55) nachtdienst (buitenmodule)	dB(A)	58	58	60	60	61
Geluidsvermogensniveau (A7/W55) dag (buitenmodule) volgens EN12102	dB(A) circuit	60	62	62	61	65
Geluidsvermogensniveau (binnenunit) volgens EN12102	dB(A)			42		
Elektrische data						
elektrische energievoorziening		220-240V 1~.50Hz	220-240V 1~.50Hz	220-240V 1~.50Hz	380-415V 3~.50Hz	380-415V 3~.50Hz
Elektrische voeding Elektrische weerstand verwarming, voedingsspanning selecteerbaar			220-240V, 1~.50Hz 380-415V, 3~.50Hz			
Maximale bedrijfsstroom	A	13.5	15,7 26,5 9,9	1-polig B16A	1-polig B16A	13.9
bouw Constructie van de hoofdzekering. Stuurzekering	A	B16A 1-polig B32A 3-polig B16A 3-polig B16A 1- polig B10A				
Maximale stroomverbruik (230V)	A			26.1		
max. stroomverbruik elektrische weerstandsverwarmer (400V)	A			8.7		
Elektrische weerstandsverwarming	kW			6		
bouw Beveiliging elektrische weerstand verwarming (220-240 V)	A			B 32 A		
bouw Beveiliging elektrische weerstand verwarming (380-415 V)	A			B 16 A		

		5004.5 230V	5008,5 230V	5011.5 230V	5011.5 400v	5015,5 400v
Afmetingen, gewichten, aansluitingen						
koudemiddel vulling	kg	1.40	2:15	2,95	2,95	3.50
olie soort		POE				
Volume compressor olie vullen		0,5	0.9	1.7	1.1	1.1
Gewicht buitenunit	kg	50	67	110	110	120
Gewicht binnenunit (Basislijn Ai1 Air)	kg	145				
Gewicht binnenunit (hydraulisch station)	kg	39-40				
opslag van inhoud (Basislijn Ai1 Air)		170				
verwarming aansluitingen (hydraulisch station)		1¼"a				
aansluitingen voor koelleidingen (vloeibare kant)		¼" (6 mm)	½" (10 mm)	½" (10 mm)	½" (10 mm)	½" (10 mm)
aansluitingen voor koelleidingen (gaszijde)		½" (12 mm)	½" (16 mm)	½" (16 mm)	½" (16 mm)	½" (16 mm)
Afmetingen buitenunit B x H x D	mm	900x580x340	900x860x340	900x1250x340	900x1250x340	900x1250x340
Afmetingen binnenunit (Basislijn Ai1 Air) B x H x D	mm	600x1743x650				
Afmetingen binnenunit (hydraulisch station) B x H x D	mm	743x750x303				

¹⁾het bovenstaande is van toepassing op de prestatiespecificaties Toleranties volgens EN 12900 / EN14511

²⁾Gemiddelde toepassingstemperatuur 55°C, gemiddelde klimatologische omstandigheden ³⁾De Waterkotte wordt niet aansluitend op zandberking

WATERKOTTE GmbH, Gewerkenstrasse 15, D-44628 Herne

Telefoon: 0049/(0)2323/9376-0, Fax: 0049/(0)2323/9376-99, Service: 0049/(0)2323/9376-350

E-mail: info@waterkotte.de

Internet: <http://www.waterkotte.de>