

PrimAX

uniek,
efficiënt en
overzichtelijk

Verwarmingscirculatiepomp

Moving people and elements



De PrimAX



PrimAX RED T2

De PrimAX T2 imponeert door een bovengemiddelde energie-efficiëntie en geldt met een EEL van $\leq 0,14$ als «Best in Class». Dankzij de duidelijke Biral-bedieningsfilosofie en diverse functies zoals de wattage- en volumestroomweergave (m^3/h) en het deblokkeersysteem is de pomp een toproduct. Het unieke PrimAX-assortiment laat niets te wensen over.

Productbeschrijving

De Biral PrimAX T2 is een complete serie circulatiepompen met de volgende eigenschappen:

- Geïntegreerde verschildrukregeling, waardoor het pompvermogen continu aangepast kan worden aan de actuele omstandigheden van de installatie.
- Display voor de weergave van het actuele opgenomen vermogen in watt en de volumestroom in m^3/h .
- Motor met permanente magneten en compact statorhuis.

Door de inbouw van een Biral PrimAX-circulatiepomp daalt het stroomverbruik aanzienlijk en verbetert het regelgedrag van de installatie. Bovendien nemen de stromingsgeluiden in de thermostaatventielen of in vergelijkbare regelappendages af.

Gebruiksdoel

De Biral-circulatiepompen van de serie PrimAX zijn voor de circulatie van vloeistoffen in de volgende installaties geschikt:

- Verwarmingsinstallaties (vloerverwarmingen, verwarmingsinstallaties met enkele en dubbele buis)
- Airconditionings installaties
- Koudwatersystemen (koudwatersystemen zijn installaties waarbij de omgevingstemperatuur boven de mediumtemperatuur ligt.)

Toepassingsgebieden

- Installaties met een constant of variabel debiet waarbij een optimale instelling van het bedrijfspunt vereist of gewenst is.
- Bestaande installaties waarbij de verschildruk van de pomp in geval van een laag vereist debiet te hoog is.
- Nieuwe installaties voor de automatische aanpassing van de pompcapaciteit aan het vereiste debiet zonder strangregelventielen of andere dure componenten.



PrimAX RED BZ *

Bij oudere vloerverwarmingen die niet ondoorlaatbaar zijn, wordt een PrimAX RED BZ (bronzen pomphuis) aanbevolen om dichtslibben van de installatie te voorkomen.

* De PrimAX RED BZ is uitsluitend verkrijgbaar in Duitsland en Nederland.

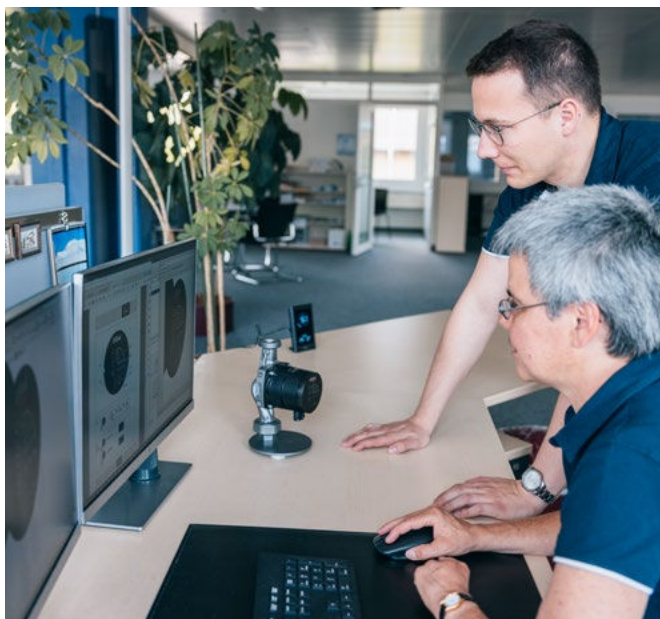
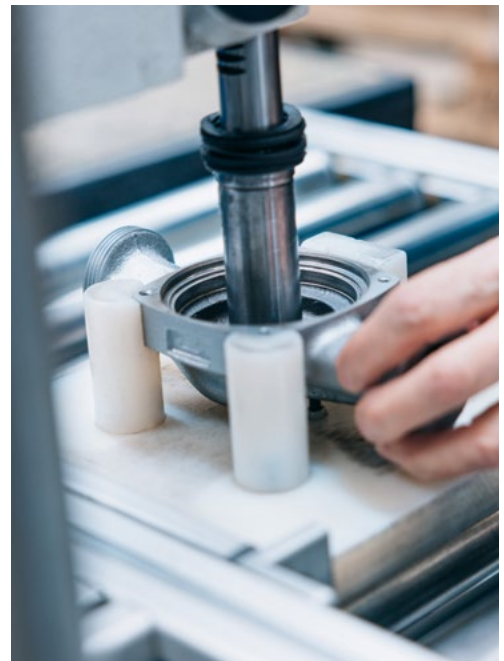
Ontwikkeling en montage

De PrimAX is helemaal door Biral zelf ontwikkeld:
van ontwerp en constructie tot montage en kwaliteitscontrole.



Hoge kwaliteit

Wij zijn trots op onze Zwitserse productielocatie in Münsingen bij Bern. Al bij de ontwikkeling houden we voortdurend rekening met klant- en marktbehoeften, zodat we in staat zijn om onze pompen continu door te ontwikkelen en de voordelen voor de klant te maximaliseren.



Veelzijdig assortiment

Biral biedt u een ongekend veelzijdig assortiment aan pompen. Dankzij de doordachte Biral-technologie imponeren onze pompen door maximale energie-efficiëntie en een optimaal rendement. Hiermee staat Biral niet alleen garant voor een ongeëvenaarde verscheidenheid aan producten maar ook voor duurzaamheid.

Uniek assortiment

De exclusieve 3 m- en 5 m-pompen

Als innovatieve pompfabrikant bieden wij onze klanten een uniek assortiment. Naast de standaardpompen met een opvoerhoogte van 4, 6 en 8 m heeft Biral als enige aanbieder 3 m- en nu ook 5 m-pompen in het assortiment.

Het passende pomptype voor verwarmingsinstallaties kan aan de hand van de volgende tabel worden geselecteerd:

 Woonoppervlak	 Radiatorverwarming	 Vloerverwarming	 Pomptype
80–120 m ²	0,3 m ³ /u	1,3 m ³ /u	PrimAX xx-3
80–140 m ²	0,4 m ³ /u	1,5 m ³ /u	PrimAX xx-4
120–180 m ²	0,5 m ³ /u	2,3 m ³ /u	PrimAX xx-5
140–200 m ²	0,6 m ³ /u	2,5 m ³ /u	PrimAX xx-6
200–300 m ²	0,8 m ³ /u	3,5 m ³ /u	PrimAX xx-8

Aanwijzing: Bij de gegevens gaat het om benaderingswaarden. Biral aanvaardt daarom geen aansprakelijkheid voor een verkeerde configuratie van de pompen op grond van deze tabel.

Efficiënte pompen

Met $EEI \leq 0,14$ op dit moment de meest efficiënte pomp

Met een top EEI-waarde van $\leq 0,14$ zet Biral met de PrimAX 3 m-pomp een nieuwe standaard en is het binnen de branche momenteel de meest efficiënte pomp op de markt.



Biral PrimAX T2	$EEI \leq 0,14$
Biral ModulA	$EEI \leq 0,17$
Biral CompAX	$EEI \leq 0,18$
ErP*-benchmark «Best in Class»	$EEI \leq 0,20$

*ErP: Energy-related Product Directive

Overzichtelijke bediening

De bedieningsfilosofie van Biral

Het overzichtelijke bedieningspaneel van Biral staat garant voor de bekende eenvoudige bediening.



Argumenten die overtuigen

De PrimAX overtuigt door een groot aantal voordelen om u bij de installatie en het gebruik het grootst mogelijke profijt te garanderen.

Optimaal comfort

De pomp onderscheidt zich door het onderhoudsvrije karakter en de geluidsarme werking.



Breed temperatuurbereik

De PrimAX kan al vanaf +2 °C tot +110 °C mediumtemperatuur gebruikt worden.



Overzichtelijke bediening

Het overzichtelijke bedieningspaneel van Biral staat garant voor de bekende eenvoudige bediening.



Hoekstekker

De hoekstekker biedt uitkomst als er minder ruimte is en wordt meegeleverd.



Eenvoudige installatie

De Biral-connector met schroefklemmen garandeert een snelle en eenvoudige installatie.



Compacte constructie

Met een inbouwdiepte van 103,3 mm is de pomp uiterst compact en geschikt voor installaties in krappe plaatsen.



Hoogste efficiëntie

De PrimAX 3 m-pomp heeft een EEI-waarde van $\leq 0,14$ en zet daarmee nieuwe maatstaven.

EEI





Zelfstandige ontluchting

Het ontluchten van de pomp, speciaal van de motorruimte, gebeurt na korte bedrijfsduur zelfstandig.



Actief deblokkeersysteem

Door het krachtige opstarten gaat de pomp trillen, zodat mogelijke vuilafzetting na een langere periode van inactiviteit losgetrild wordt. Dit verhoogt de bedrijfszekerheid.



Wattage-weergave (W)

Toont de actuele bedrijfsstatus en het opgenomen vermogen van de pomp.



Doorstroomweergave (m³/h)

Toont de doorstroming in m³/h.



Uniek assortiment

Naast de standaardpompen met een opvoerhoogte van 4, 6 en 8 m heeft Biral als enige aanbieder 3 m- en nu ook 5 m-pompen in het assortiment.



Inclusief thermische isolatieschaal

Geen extra isolatie nodig, omdat er standaard al een thermische isolatieschaal wordt meegeleverd.



Magnetietbestendige loopeenheid

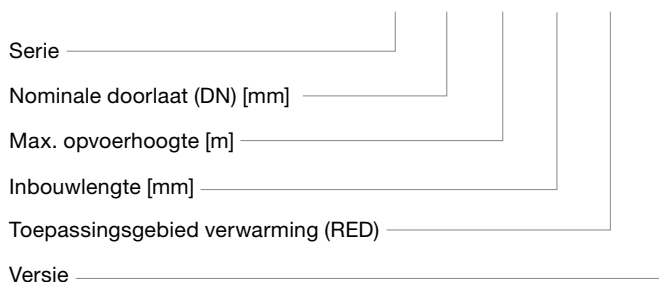
De keramische as en het lager zijn magnetietbestendig en vermindert het risico van blokkeren door ijzer of andere magnetische deeltjes.



Technische gegevens

Typecode

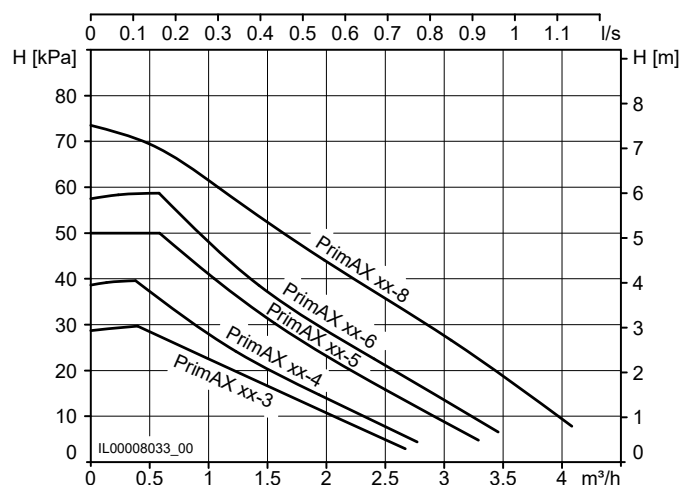
PrimAX 32 – 6 180 RED T2



Technische gegevens

Voedingsspanning	1× 230 V ±10%, 50/60 Hz, PE
Mediumtemperatuur	+2 °C tot +110 °C
Omgevingstemperatuur	0 °C tot +40 °C
Geluid	Geluidsdruk niveau is lager dan 43 dB(A)
Vermogensopname	min. 2 W, max. 50 W
Beschermingsklasse	IP X4D
Wikkelingsklasse	Isolatieklasse F
Temperatuurklasse	TF 110 (EN 60335-2-51)
Relatieve luchtvochtigheid	95%
Motorbeveiliging	Een externe motorbeveiliging is niet noodzakelijk
Systeemdruk	Max. 10 bar, 102 m, 1 MPa
Toevoerdruk	≤ +75 °C, 0,5 m +90 °C, 2,8 m +110 °C, 10,8 m
EMC (elektromagnetische compatibiliteit)	EMC-richtlijn (2014/30/EC) Normen: EN 55014-1:2017, EN 55014-2:2015

Verzamelcurve



Verpakking

Verpakkingsafmeting

L 191 mm × B 126 mm × H 177 mm

Aantal pompen per pallet

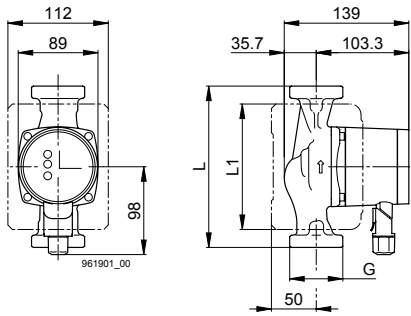
216





 Biral

Assortiment



PrimAX ...	Art.nr.	EAN	DN	H [mWs]	L [mm]	G*	L1 [mm]	EEI	Vervanging voor PrimAX ...	Art.nr.
25-3 180 RED T2	7000001829	7630054958625	25	3	180	1½"	140	≤ 0,14	25-3 180 RED	2205360150
25-4 180 RED T2	7000001830	7630054958632	25	4	180	1½"	140	≤ 0,15	25-4 180 RED	2205370150
25-5 180 RED T2	7000001831	7630054958649	25	5	180	1½"	140	≤ 0,16		
25-6 180 RED T2	7000001832	7630054958656	25	6	180	1½"	140	≤ 0,17	25-6 180 RED	2205380150
25-8 180 RED T2	7000001833	7630054958663	25	7,5	180	1½"	140	≤ 0,18	25-8 180 RED	2205390150
32-3 180 RED T2	7000001834	7630054958670	32	3	180	2"	140	≤ 0,14	32-3 180 RED	2205440150
32-4 180 RED T2	7000001835	7630054958687	32	4	180	2"	140	≤ 0,15	32-4 180 RED	2205450150
32-5 180 RED T2	7000001836	7630054958694	32	5	180	2"	140	≤ 0,16		
32-6 180 RED T2	7000001837	7630054958700	32	6	180	2"	140	≤ 0,17	32-6 180 RED	2205460150
32-8 180 RED T2	7000001838	7630054958717	32	7,5	180	2"	140	≤ 0,18	32-8 180 RED	2205470150
32-3 170 RED T2	7000001839	7630054958724	32	3	170	2"	140	≤ 0,14	32-3 170 RED	2205400150
32-4 170 RED T2	7000001840	7630054958731	32	4	170	2"	140	≤ 0,15	32-4 170 RED	2205410150
32-5 170 RED T2	7000001841	7630054958748	32	5	170	2"	140	≤ 0,16		
32-6 170 RED T2	7000001842	7630054958755	32	6	170	2"	140	≤ 0,17	32-6 170 RED	2205420150
32-8 170 RED T2	7000001843	7630054958762	32	7,5	170	2"	140	≤ 0,18	32-8 170 RED	2205430150
15-3 130 RED T2	7000001844	7630054958779	15	3	130	1"	100	≤ 0,14	15-3 130 RED	2205280150
15-4 130 RED T2	7000001845	7630054958786	15	4	130	1"	100	≤ 0,15	15-4 130 RED	2205290150
15-5 130 RED T2	7000001846	7630054958793	15	5	130	1"	100	≤ 0,16		
15-6 130 RED T2	7000001847	7630054958809	15	6	130	1"	100	≤ 0,17	15-6 130 RED	2205300150
15-8 130 RED T2	7000001848	7630054958816	15	7,5	130	1"	100	≤ 0,18	15-8 130 RED	2205310150
25-3 130 RED T2	7000001849	7630054958823	25	3	130	1½"	100	≤ 0,14	25-3 130 RED	2205320150
25-4 130 RED T2	7000001850	7630054958830	25	4	130	1½"	100	≤ 0,15	25-4 130 RED	2205330150
25-5 130 RED T2	7000001851	7630054958847	25	5	130	1½"	100	≤ 0,16		
25-6 130 RED T2	7000001852	7630054958854	25	6	130	1½"	100	≤ 0,17	25-6 130 RED	2205340150
25-8 130 RED T2	7000001853	7630054958861	25	7,5	130	1½"	100	≤ 0,18	25-8 130 RED	2205350150
* 25-3 180 RED BZ T2	7000001854	7630054958878	25	3	180	1½"	100	≤ 0,14	25-3 180 RED BZ	7000001521
* 25-4 180 RED BZ T2	7000001855	7630054958885	25	4	180	1½"	100	≤ 0,15	25-4 180 RED BZ	7000001522
* 25-5 180 RED BZ T2	7000001856	7630054958892	25	5	180	1½"	100	≤ 0,16		
* 25-6 180 RED BZ T2	7000001857	7630054958908	25	6	180	1½"	100	≤ 0,17	25-6 180 RED BZ	7000001523
* 25-8 180 RED BZ T2	7000001858	7630054958915	25	7,5	180	1½"	100	≤ 0,18	25-8 180 RED BZ	7000001524

* De PrimAX RED BZ is uitsluitend verkrijgbaar in Duitsland en Nederland.

Tools



Pompevervanging

De vervangingstabel vergemakkelijkt de juiste keuze van een nieuwe pomp.



PumpSelector

Vind de perfecte pomp voor elke toepassing.



eDocuments

Met eDocuments hebt u eenvoudig en snel toegang tot catalogi, datasheets en handleidingen.



BIM/CAD Download Center

Download van 2D- en 3D-bestanden.

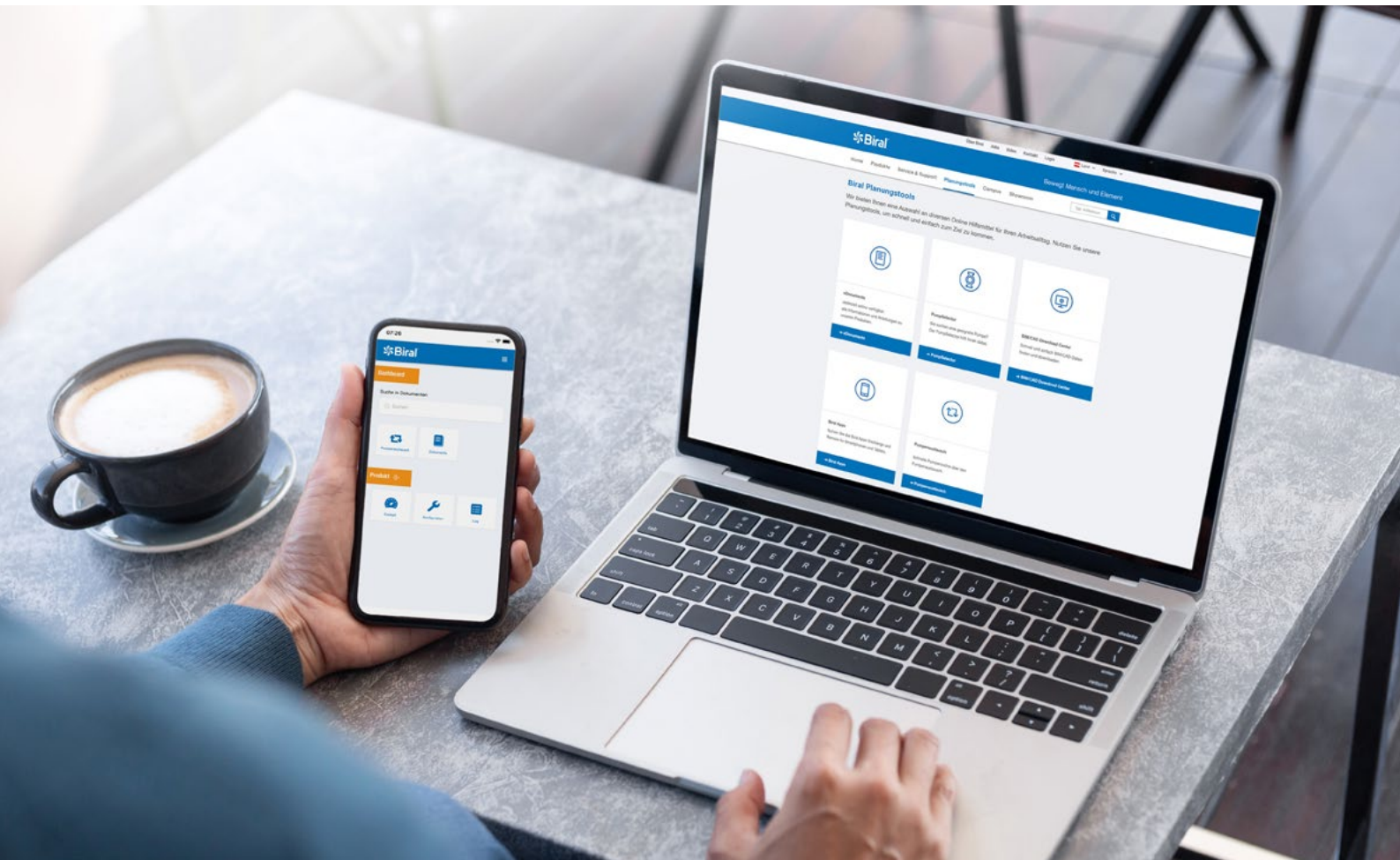


Biral ONE-app

Deze altijd operationele, digitale collega verbindt u met de producten van Biral en geeft u de juiste informatie.



Download





Nederland

Biral GmbH
Kesselsgracht 7a
D-52146 Würselen
T +31 33 455 94 44
info@biral.nl
www.biral.nl