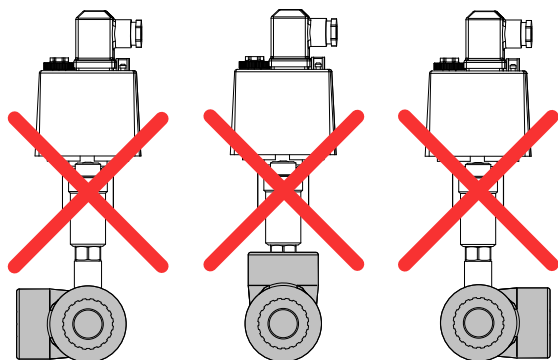
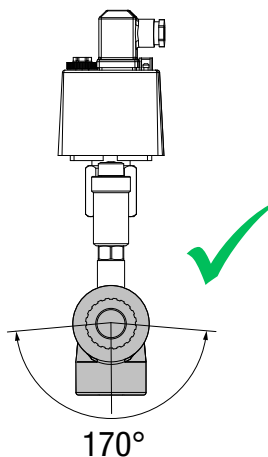


**Monteringsanvisning - Säkerhetsutrustning**  
**Montageanleitung - Sicherheitsausrüstung**  
**Assembly instructions - Safety equipment**

**STOP** Installationen ska utföras enligt gällande regler och normer!  
 Die Installation ist gemäß den geltenden Regeln und Normen auszuführen!  
 The installation must be carried out according to existing rules and standards!



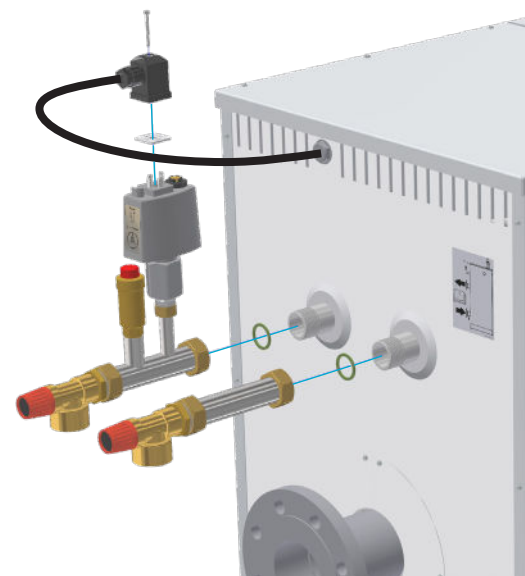
**EP 31 - EP 63**

4840	EP 31 - 60	1.5 bar
4844	EP 31 - 60	2.5 bar
4848	EP 31 - 60	3 bar
4852	EP 31 - 60	4 bar
4856	EP 31 - 60	6 bar



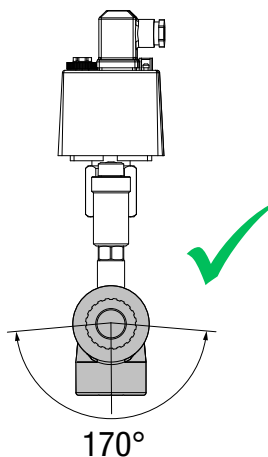
**EP 67 - EP 119**

4841	EP 67 - 119	1.5 bar
4845	EP 67 - 119	2.5 bar
4849	EP 67 - 119	3 bar
4853	EP 67 - 119	4 bar
4857	EP 67 - 119	6 bar

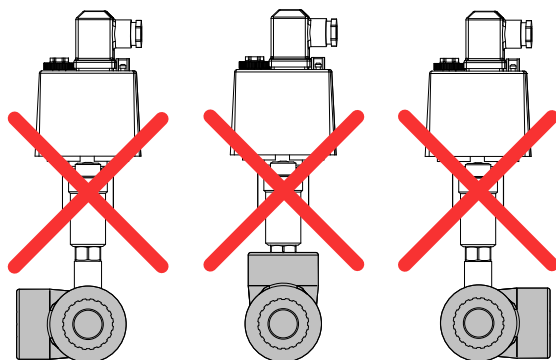


**Monteringsanvisning - Säkerhetsutrustning**  
**Montageanleitung - Sicherheitsausrüstung**  
**Assembly instructions - Safety equipment**

**STOP** Installationen ska utföras enligt gällande regler och normer!  
 Die Installation ist gemäß den geltenden Regeln und Normen auszuführen!  
 The installation must be carried out according to existing rules and standards!

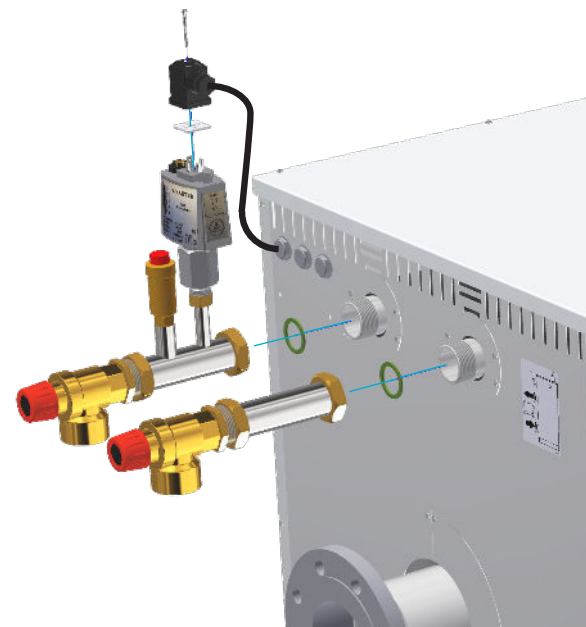


**Säkerhetsventil**  
**Sicherheitsventil**  
**Safety valve**



**EP 135 - EP 300**

4846	EP 135 - 150	2.5 bar
4850	EP 135 - 180	3 bar
4854	EP 135 - 225	4 bar
4843	EP 135 - 270	1.5 bar
4884	EP 300	1.5 bar
4858	EP 135 - 300	6 bar
4847	EP 180 - 300	2.5 bar
4851	EP 225 - 300	3 bar
4855	EP 255 - 300	4 bar



**EP 350 - EP 750**

4886	EP 350	2.5 bar
4889	EP 350	6 bar
4885	EP 350 - 450	1.5 bar
4859	EP 350 - 450	3 bar
4888	EP 350 - 540	4 bar
4891	EP 450 - 540	2.5 bar
4893	EP 450 - 750	6 bar
4892	EP 510 - 750	3 bar
4894	EP 600 - 750	4 bar

4795 EP 350 - 750 Öppet system  
 Offene Anlage  
 Open system

