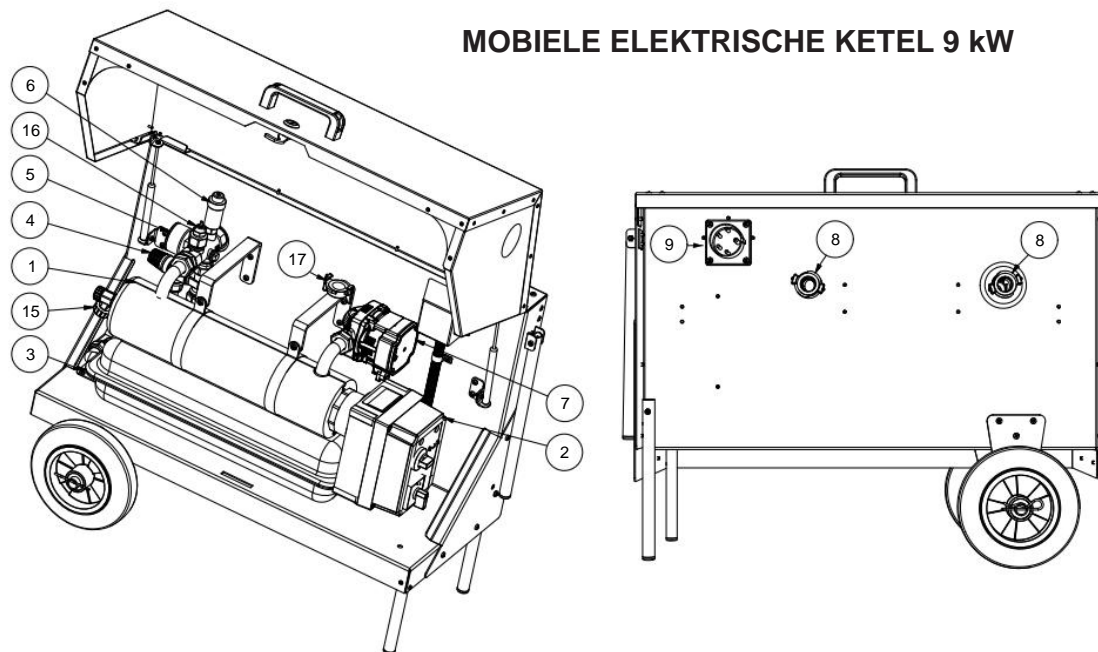


MOBIELE ELEKTRISCHE KETEL 9 kW



Mobiele elektrische boiler 9 kW bestaat uit de volgende

onderdelen: 1. Elektrische boiler 9 kW 2. Automatische kast 3.

Expansievat, 10 liter, 0,5 bar voordruk 4. Veiligheidsventiel, 1,5 bar

5. Manometer

6. Automatische ontlufter 7.

Circulatiepomp, Grundfos UPM3 Auto L15/50 8. Aansluiting,

klauwaansluiting 9. Voeding 16 A 10. Bedrijfsthermostaat

10-60°C 11. Hoofdschakelaar alle polen 12.

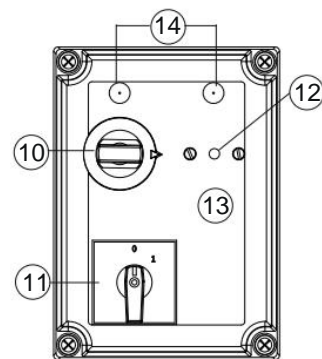
Oververhittingsbeveiliging reset 13. Rood diode geeft laag

waterniveau aan 14. Vermogenstrapindicatie 15. Aftapkraan

16. Peilbewaker 17. Dop voor ontluftering

Reserveren voor evt afdruk-/proeffout

Art.nr. 330569_B



Technische data

RSK-nummer 620 38 27

Effect 9 kW in twee stappen van 4,5 kW

Spanning 400V3N~

Huidig 13A

Samensmelten 16A

Beschermingsklasse IP 44

Bedrijfsthermostaat Max 60°C

Expansievat 10 liter

Veiligheidsventiel 1,5 bar

Afmetingen (L x B x H) 788 x 402 x 655

Gewicht 35 kg

Wateraansluiting 40 mm klauwkoppeling (GEKA) voor ¾ slang

(19 mm in.)

ALGEMEEN

Mobiele elektrische boiler 9 kW is een compleet verplaatsbare elektrische boiler. De elektrische boiler is primair bedoeld als tijdelijke verwarmingsketel/noodketel/reserveketel voor b.v. het drogen van betonplaten met vloerverwarming en het verwarmen van gebouwen tijdens de bouw via het vloerverwarmingssysteem. Ook kan de ketel bij storing de bestaande warmtebron vervangen.

De ketel heeft in totaal 9 kW en werkt in twee trappen van 4,5 kW.

De ketel wordt compleet geleverd met circulatiepomp, expansievat en appendageset met veiligheidsklep, niveaubewaking en ontlufter. Aansluiting op de vloerverwarmingsverdeler/verwarmingssysteem is eenvoudig via de klauwaansluiting aan de achterzijde.

Mobiele elektrische boiler 9 kW is intern elektrisch aangesloten met 3-fase 400V aansluiting. De temperatuurregeling wordt geregeld via de bedrijfsthermostaat van de ketel. Beschermingsklasse is IP 44.

INSTALLATIE De

toepasselijke bouw- en warmwaternormen moeten worden gevolgd.

Het verwarmingssysteem moet zo worden opgesteld dat er altijd een stroming door de ketel is. Zorg er daarom voor dat altijd één of meerdere CV-circuits geopend zijn.

VEILIGHEIDSKLEP De

werking van de veiligheidsklep moet bij het opstarten worden getest. Zorg ervoor dat ontsnappend water/stoom geen persoonlijk letsel kan veroorzaken.

BEDRIJFSTHERMOSTAAT

De temperatuurregeling wordt geregeld via de werkingsthermostaat van de ketel (constante aanvoertemp.).

De thermostaat is regelbaar tot maximaal 60°C.

OVERVERHITTINGSBESCHERMING

De ketel heeft een ingebouwde oververhittingsbeveiliging die in werking treedt bij ca. 80°C. De oververhittingsbeveiliging wordt gereset door tijdens het resetten de knop (12) hard in te drukken. Herstel kan pas plaatsvinden nadat de ketel is afgekoeld tot ca. 60°C. Als de fout zich herhaalt, moet de oorzaak van de fout worden vastgesteld en verholpen voordat opnieuw wordt gestart.

CIRCULATIEPOMP Voor het

instellen van de circulatiepomp, zie aparte instructie "Grundfos

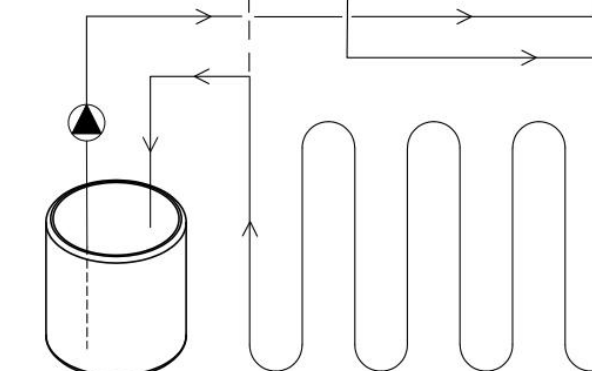
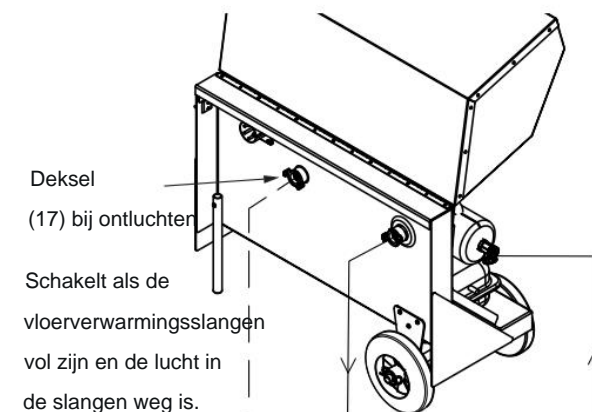
UPM3 Auto L 15/50".

Merk op dat de pomp bij voorkeur is ingesteld om met constante druk te werken en dat dit handmatig moet worden ingesteld volgens aparte instructies.

NIVEAUMONITOR De ketel is uitgerust met een sensor (16) die de werking onderbreekt als er geen water in de tank zit. Rode indicatie (13) op printplaat verschijnt.

INBEDRIJFSTELLING Controleer voor het opstarten of het verwarmingssysteem met water gevuld en ontlufter is en of het systeem de vereiste werkdruk heeft.

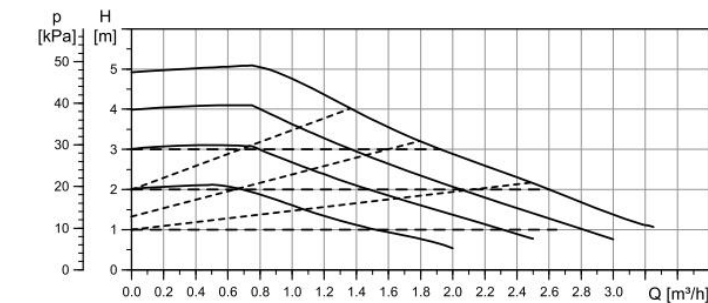
Controleer of de circulatiepomp werkt door te luisteren en de verschillende snelheden uit te proberen.



Pompstation

UPM3(K) AUTO L 15-50 130, 25-50 130 (N), 25-50 18

POMP CURVE



SCHAKELSCHEMA

