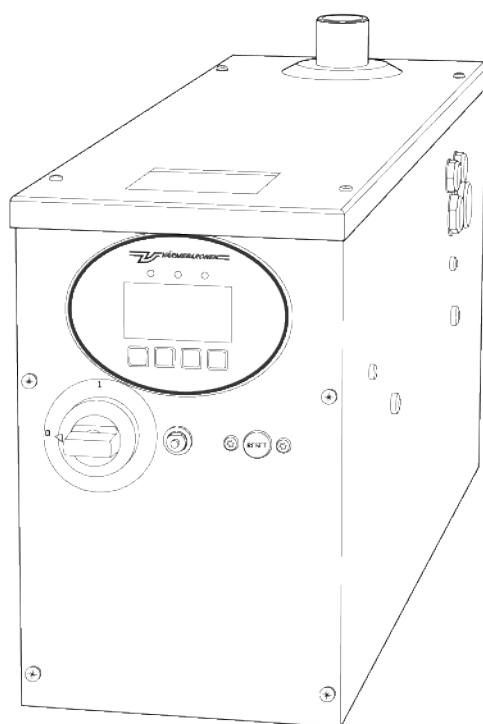


# HANDLEIDING

## Gebruik en installatie



## 7-staps elektrische cassette EK 15 E

# Inhoud

1.	Over de handleiding .....	2
1.1.	Over de gebruikershandleiding .....	2
1.2.	Over de installatiehandleiding .....	2
1.3.	Legenda van symbolen .....	2
1.4.	Disclaimer .....	2
2.	Gebruikershandleiding .....	3
2.1.	Veiligheid .....	3
2.2.	Installatie-informatie .....	4
2.3.	Samenvatting .....	5
2.4.	Functies en instellingen .....	6
2.4.1.	Display .....	7
2.4.2.	Door het menu navigeren .....	7
2.4.3.	Temperatuurregulerende functies .....	9
2.4.4.	Beveiligingsfuncties .....	9
2.4.5.	Alarmen, waarschuwingen en begrenzingen .....	10
2.5.	Optionele functies .....	11
2.6.	Probleemoplossing .....	13
2.6.1.	Een alarm, waarschuwing of begrenzing bevestigen .....	14
3.	Installatiehandleiding .....	14
3.1.	Veiligheid .....	14
3.2.	Installatie .....	14
3.2.1.	Installatieoverzicht .....	14
3.2.2.	Vorbereidingen .....	14
3.2.3.	Monteer de ketel .....	15
3.2.4.	Het leidingsysteem installeren .....	16
3.2.5.	Installeer de elektriciteit .....	19
3.3.	Na de installatie .....	27
3.3.1.	Registratie .....	27
3.3.2.	Checklist van de installateur .....	27
3.3.3.	Demonstratie aan de klant/overdracht .....	27
3.4.	Probleemoplossing .....	28
3.5.	Technische specificaties .....	32

# 1. Over de handleiding

Deze handleiding bestaat uit twee delen, een gebruikershandleiding en een installatiehandleiding.

## 1.1. Over de gebruikershandleiding

De gebruikershandleiding is bedoeld voor degenen die een ketel van Värmebaronen hebben gekocht. Hier vindt u beschrijvingen van ketelfuncties, gebruiksaanwijzingen en onderhoudsinstructies.

## 1.2. Over de installatiehandleiding

De installatiehandleiding is bestemd voor gekwalificeerde installateurs. Hier vindt u technische informatie en instructies voor installatie en onderhoud.



LET OP: installatie en onderhoud mogen alleen worden uitgevoerd door een gekwalificeerde installateur!

## 1.3. Legenda van symbolen



Waarschuwing! Gevaar voor letsel, overlijden of productschade!



Waarschuwing! Gevaar voor electrocutie letsel en dodelijk letsel!



Belangrijke informatie en gebruikerstips!

## 1.4. Disclaimer

Värmebaronen behoudt zich het recht voor om de specificaties zonder voorafgaande kennisgeving en in overeenstemming met zijn beleid van voortdurende verbetering en ontwikkeling te wijzigen. Afbeeldingen kunnen afwijken van het werkelijke product. Värmebaronen maakt een voorbehoud voor eventuele spel- en drukfouten.

## 2. Gebruikershandleiding

### 2.1. Veiligheid



- Lees de gebruikershandleiding aandachtig door voordat u de ketel gebruikt!
- Installatie, onderhoud en andere werkzaamheden mogen alleen worden uitgevoerd door een gekwalificeerde installateur.
- Werkzaamheden waarvoor gereedschap nodig is, moeten worden uitgevoerd door een gekwalificeerde installateur.
- Neem bij onderhoudskwesties altijd contact op met uw installateur!
- Modifieren, wijzigen of ombouwen van de ketel is niet toegestaan!
- Plaats nooit brandbaar materiaal op de ketel!
- Houd de handleiding bij de hand en in de buurt van de ketel!
- De ketel mag niet worden gebruikt door personen met een fysieke of mentale beperking of door kinderen.
- De ketel mag niet worden gebruikt door personen die geen kennis van de ketel hebben.
- Kinderen mogen niet met de ketel en de op de ketel aangesloten accessoires spelen.

## 2.2. Installatie-informatie

### De ketel

Productienummer van de ketel:
Installatiedatum:

### Verantwoordelijke installateur

Naam:
Telefoonnummer:

Bevat het systeem antivries?

JA

Soort glycol:

NEE

### Instellingen

Aantal vermogensstappen

Afgifte-instelling: 7

Hoofdzekering

Afgifte-instelling: 25

Vermogen bij inschakelen  
stroom

Afgifte-instelling: 2

Overige opmerkingen

---

---

---

---

---

---

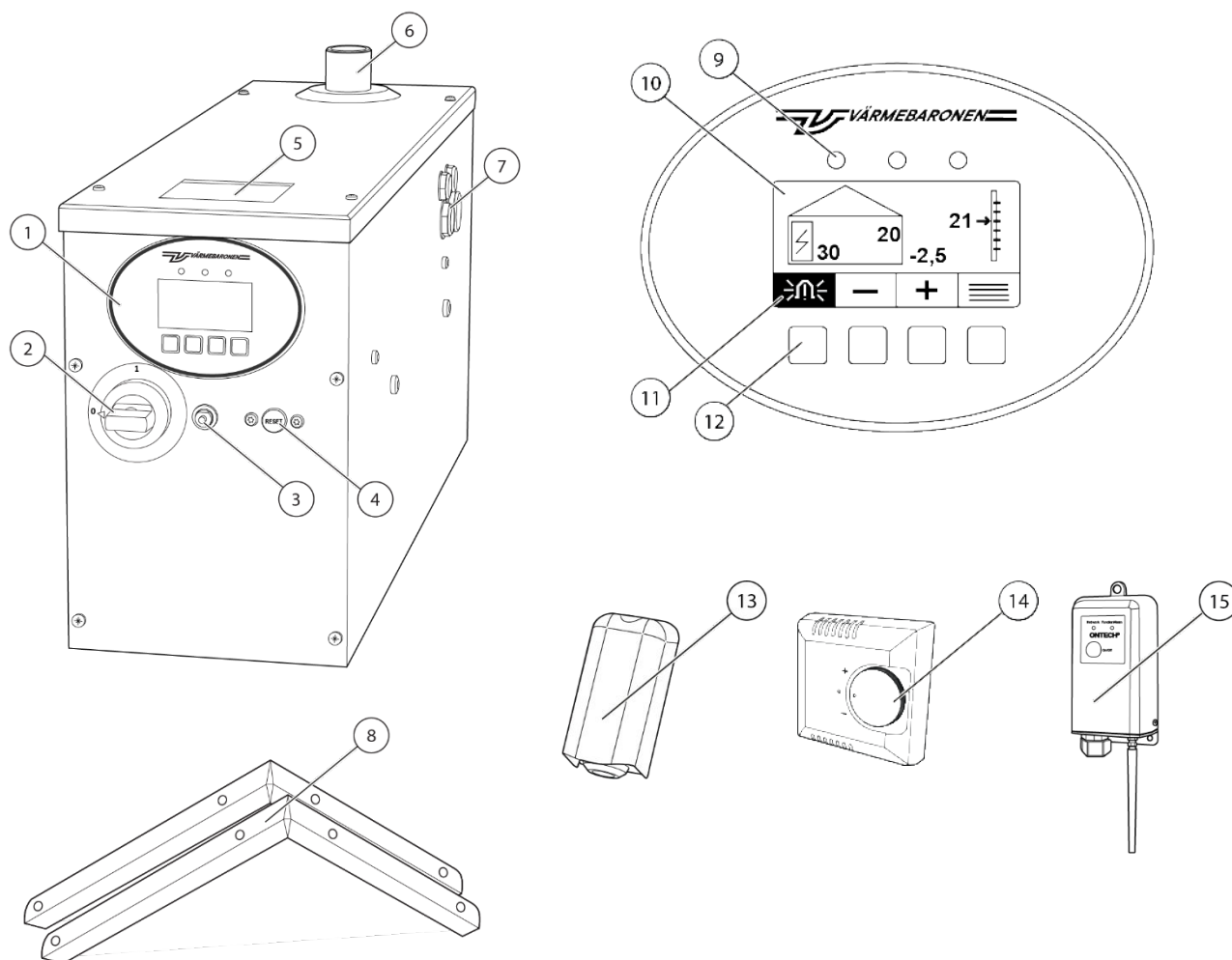
---

---

---

---

## 2.3. Samenvatting



- |                               |   |                               |
|-------------------------------|---|-------------------------------|
| 1. Bedieningspaneel           | 6. Aanvoer- en veiligheidsleiding R25 uitw. | 9. Indicatielampjes           |
| 2. Schakelaar                 | 7. Kabeldoorvoeren, rechts en links.        | 10. Display                   |
| 3. Vermogensschakelaar        | 8. Consoles voor wandmontage                | 11. Knopfunctie               |
| 4. Oververhittingsbeveiliging |   | 12. Knop                      |
| 5. Typeplaatje                |   | 13. Buitensensor (optie)      |
|                               |   | 14. Kamer-eenheid (optie)     |
|                               |   | 15. Afstandsbediening (optie) |

### Overzichtsbeschrijving

#### Display

Het display bevindt zich op het bedieningspaneel. Het display toont de status van de ketel en geeft u toegang tot de menu's van de ketel. Lees meer over menu's en instellingen op pagina 7.

#### Afstandsbediening, optie

Met de afstandsbediening kunt u op afstand de gewenste kamertemperatuur regelen via computer, mobiele telefoon of tablet.

### Indicatielampjes

Het beeldscherm van de ketel heeft drie indicatielampjes, een groen, een geel en een rood. Lees meer over de functies van de indicatielampjes op pagina 13.

### Knoppen

Knoppen om door de ketelmenu's te navigeren.

### Knopfunctie

De knoppen hebben verschillende functies in verschillende menu's. Het venster knopfunctie op het beeldscherm toont de functie van de knop in het door u gekozen menu.

### Bedieningspaneel

In het bedieningspaneel kunt u de status van de ketel zien en de instellingen van de ketel wijzigen. Lees meer over de instellingen van de ketel op pagina 6-12.

### Ketelvat en dompelaars

De dompelaars in het ketelvat verwarmen het water in de ketel.

### Kamer-eenheid, optie

De kamer-eenheid meet de binnentemperatuur, zodat de ketel zo efficiënt mogelijk de gewenste temperatuur kan handhaven. U kunt de kamertemperatuur verhogen en verlagen en direct op de kamer-eenheid zien of er een alarm is geactiveerd. De kamer-eenheid behoort niet tot de standaarduitrusting van de ketel. Neem contact op met uw installateur als u uw ketel wilt aanvullen met een kamer-eenheid.

### Schakelaar

Gebruik de aan/uit-knop om de ketel uit te schakelen of op te starten.



Activeer de ECO-functie als u de ketel buiten gebruik wilt stellen. Dan handhaaft de ketel een minimale temperatuur van 10 graden. Lees meer over de ECO-functie op pagina 8.

### Typeplaatje

Op het typeplaatje staan het type ketel en het productienummer van de ketel. Geef altijd de informatie op het typeplaatje door wanneer u contact opneemt met uw installateur. Het typeplaatje bevindt zich aan de voorkant van het deksel.

### Buitensensor, optie

De buitensensor meet de buitentemperatuur en stuurt informatie hierover naar de ketel.

### Oververhittingsbeveiliging

De oververhittingsbeveiliging is een mechanische veiligheidsvoorziening die in werking treedt als de keteltemperatuur hoger is dan 100 °C. Als de oververhittingsbeveiliging in werking treedt, kunt u deze handmatig resetten. Lees meer over het resetten van de oververhittingsbeveiliging op pagina 9.

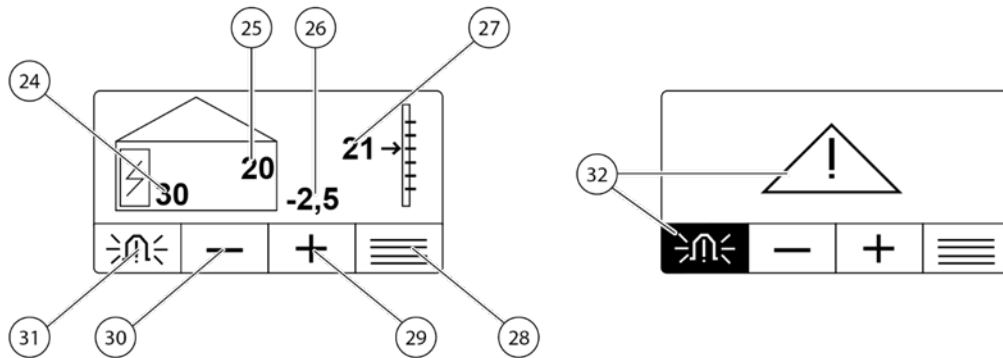
## 2.4. Functies en instellingen



Activeer de ECO-functie als u de ketel buiten gebruik wilt stellen. Dan handhaaft de ketel een minimale temperatuur van 10 graden. Lees meer over de ECO-functie op pagina 8.

### 2.4.1. Display

Het display toont de status van de ketel en geeft u toegang tot de menu's van de ketel. Het beeldscherm kan er anders uitzien, afhankelijk van hoe de ketel is ingesteld.



24. Keteltemperatuur

25. Kamertemperatuur (optie)

26. Buitentemperatuur (optie)

27. Gewenste keteltemperatuur  
of niveau stooklijn (optie)

28. Menu openen

29. Keteltemperatuur verhogen

30. Keteltemperatuur verlagen

31. Actieve begrenzing

32. Actieve alarmen  
of waarschuwingen

### 2.4.2. Door het menu navigeren



1. Gebruik de menuknop om het menu te openen.



2. Gebruik de pijltjes om door het menu te navigeren.



3. Selecteer een pictogram



- Stooklijn (optie)



- Actuele temperaturen



- Installateursinstellingen



- Bedrijfsstatus



- Alarmen, waarschuwingen, begrenzingen en loglijst



- ECO-functie



- Tijd en datum





- Taalkeuze



- Productinformatie



Na 15 minuten inactiviteit keert het display terug naar het startscherm.

### Basisinstellingen



De installateur stelt de taal, tijd en datum in op het moment van installatie. In het geval van een stroomstoring die langer dan 3-4 dagen duurt, moet u of de installateur de standaardinstellingen mogelijk opnieuw instellen.

### ECO-functie



De ECO-functie wordt gebruikt wanneer de ketel niet in gebruik is. De ECO-functie zet de circulatiepomp van de ketel om de dag even aan om te voorkomen dat de pomp vastloopt.

Als de temperatuur in de ketel tot 10 °C daalt, start de ketel en probeert minimaal 10 °C in de ketel en leidingsysteem te handhaven. Als de temperatuur in de ketel onder de 3 °C daalt, schakelt de ketel volledig uit.

### De ECO-functie activeren en deactiveren



1. Druk op de menuknop.



2. Gebruik de pijltjes om door het menu te navigeren.



3. Selecteer het symbool voor ECO-functie.



4. Gebruik de plus- en minknoppen om te wisselen tussen AUTO en ECO.



- Selecteer ECO om de ECO-functie te activeren.
- Selecteer AUTO om de ECO-functie te deactiveren.



5. Bevestig uw keuze.

U bent nu terug in het hoofdmenu.

### 2.4.3. Temperatuurregulerende functies

#### **Vaste keteltemperatuur**

Met de functie Vaste keteltemperatuur werkt de ketel om de geselecteerde keteltemperatuur te behouden, ongeacht de buiten- of binnentemperatuur.

#### **Stooklijn optie**

Lees meer over de warmtecurve op pagina 11-12.

### 2.4.4. Beveiligingsfuncties

#### **Stroommonitor**

De stroommonitor beveiligt de hoofdzekeringen tegen overbelasting. Voor het meten van een hoofdzekering tot 50 A. Stroomtransformatoren zijn inbegrepen.

#### **Temperatuurbeveiliging**

De temperatuurbeveiliging is een digitale veiligheidsvoorziening. De ketel activeert de temperatuurbeveiliging voordat de mechanische oververhittingsbeveiliging wordt geactiveerd.



Als de oververhittingsbeveiliging is geactiveerd, kunt u de waarschuwing zelf resetten. Lees op pagina 14 hoe u waarschuwingen kunt resetten. Als de oververhittingsbeveiliging herhaaldelijk wordt geactiveerd, moet u contact opnemen met uw installateur om het probleem op te sporen en te verhelpen.

#### **Oververhittingsbeveiliging**

De oververhittingsbeveiliging is een mechanische veiligheidsvoorziening die in werking treedt als de keteltemperatuur hoger is dan 100 °C.

Als de oververhittingsbeveiliging in werking treedt, kunt u deze handmatig resetten.



Neem contact op met uw installateur om het probleem op te sporen en te verhelpen als de oververhittingsbeveiliging herhaaldelijk wordt geactiveerd.

De oververhittingsbeveiliging resetten

1. Wacht tot de ketel is afgekoeld tot 80 °C of lager.
2. Neem de rubberen bescherming in het gat los voor de reset.
3. Duw met een schroevendraaier stevig in het gat totdat u een klik hoort.
4. Plaats de rubberen bescherming terug.

De ketel start wanneer het alarm is bevestigd (zie pagina 14) of wanneer de ketel wordt herstart.

#### **Vorstmonitor**

Als de temperatuur in de ketel onder de 10 °C daalt wanneer de ketel in bedrijf is of op de ECO-functie staat, start de ketel en probeert ten minste 10 °C te handhaven. Als de ketel niet in staat is om ten minste 3 °C te handhaven, schakelt de ketel volledig uit.



Als het niet mogelijk is om het water in het leidingsysteem te laten circuleren, bijvoorbeeld als er zich een ijsprop heeft gevormd, moet u de ketel onmiddellijk uitschakelen en contact opnemen met uw installateur om het probleem op te sporen en te verhelpen.

### Antivries

Als de ketel of het systeem zich in een omgeving met lage temperaturen bevindt, kan de installateur antivries toevoegen en de antivriesfuncties uitschakelen.

#### 2.4.5. Alarmen, waarschuwingen en begrenzingen

De ketel kan drie soorten veiligheidsberichten activeren: alarm, waarschuwing en begrenzing.



U kunt alarmen en waarschuwingen bevestigen en het waarschuwingssignaal uitschakelen door op de knop onder de waarschuwingsbel te drukken en de instructies te volgen.

### Alarm

Wanneer de ketel een alarm heeft geactiveerd, dient u altijd contact op te nemen met uw installateur. De ketel start pas weer als de installateur de oorzaak van het alarm heeft verholpen.

Wanneer het alarm is geactiveerd, voert de ketel de volgende acties uit:

- De ketel stopt met werken.
- Het display toont een gevarendriehoek en een waarschuwingsbel met een zwarte achtergrond.
- Het rode indicatielampje knippert.

### Waarschuwingen

De ketel start weer als de oorzaak van de waarschuwing is verdwenen, maar de waarschuwing blijft op het display staan totdat u de waarschuwing heeft bevestigd.

Wanneer de waarschuwing is geactiveerd, voert de ketel de volgende acties uit:

- De ketel stopt tijdelijk met werken.
- Het gele indicatielampje knippert.
- Het display toont een gevarendriehoek en een waarschuwingsbel met een zwarte achtergrond.

### Begrenzingen

Wanneer de ketel een ingestelde waarde bereikt, activeert de ketel een begrenzing en stopt tijdelijk met verwarmen. Bij begrenzingen hoeft u niets te doen.

- Het groene indicatielampje knippert.
- Het display toont een waarschuwingsbel met een lichte achtergrond.



Druk op de knop onder de alarmbel om te zien welke begrenzing de ketel heeft geactiveerd.

### Activiteitenlogboek

De ketel slaat bedrijfsinformatie op in een activiteitenlogboek. De installateur kan deze informatie gebruiken voor het oplossen van problemen en aanpassingen.

## 2.5. Optionele functies

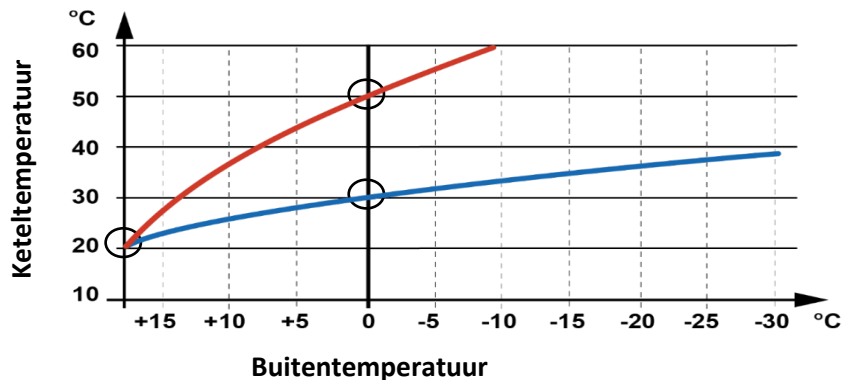
### Stooklijn (optie)

De functie Stooklijn kan alleen worden gebruikt als er een optionele buitensensor is aangesloten.

De stooklijn regelt de temperatuur van de ketel ten opzichte van de buitentemperatuur. Hoe lager de buitentemperatuur, hoe meer de temperatuur van de ketel stijgt ten opzichte van de buitentemperatuur.

De installateur stelt een stooklijn in die is afgestemd op de isolatie van het verwarmingsoppervlak en het ontwerp van het verwarmingssysteem.

Als u een optionele kamer-eenheid hebt geïnstalleerd, voegt de ketel de meetwaarde van de kamer-eenheid toe aan de stooklijn.



*De grafiek toont twee verschillende voorbeelden van stooklijn, beide met curveniveau 20.*

*De rode curve heeft een curvehelling van 50 en de blauwe curve heeft een helling van 30.*

*Wanneer de buitentemperatuur 0 °C is, geeft de rode curve een keteltemperatuur van 50 °C en de blauwe curve een keteltemperatuur van 30 °C.*

### Uitgangswaarden voor het selecteren van de stooklijn (optie)

Gedimensioneerde waarden

Selecteer de lijn die in de gewenste aanvoertemperatuur resulteert.

Onbekende waarden – Vloerverwarmingssysteem

- Voor vloeren met houten balken: Begin met de laagste temperatuur die normaal gesproken ter plaatse voorkomt en kies de warmtecurve die in een aanvoertemperatuur van 40°C resulteert.
- Voor vloeren met betonplaten: Begin met de laagste temperatuur die normaal gesproken ter plaatse voorkomt en kies de stooklijn die in een aanvoertemperatuur van 30°C resulteert.

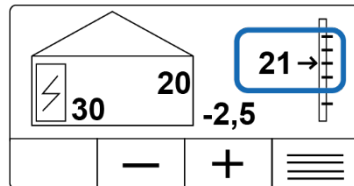
Onbekende waarden – Radiatorsysteem

- Voor lage-temperatuursystemen: Begin met de laagste temperatuur die normaal gesproken ter plaatse voorkomt en kies de stooklijn die in een aanvoertemperatuur van 55°C resulteert.
- Voor hoge-temperatuursystemen: Begin met de laagste temperatuur die normaal gesproken ter plaatse voorkomt en kies de warmtecurve die in een aanvoertemperatuur van 70°C resulteert.

### Het niveau van de stooklijn aanpassen (optie)

Als u niet tevreden bent met de binnentemperatuur, moet u eerst het niveau van stooklijn afstellen tussen 5 en 30.


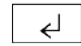
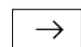

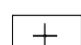

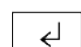
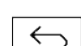
U kunt het niveau van de stooklijn wijzigen met behulp van de plus- en minknoppen op het display van de ketel. Het display bevindt zich op het bedieningspaneel.



Wacht minstens een etmaal tussen de aanpassingen, zodat de temperatuur zich kan stabiliseren.

Als u na het aanpassen van de warmtecurve niet tevreden bent met de binnentemperatuur, kunt u ook de helling van de warmtecurve aanpassen.

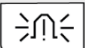


### Het niveau van de stooklijn aanpassen (optie)

-  1. Druk op de menuknop.
-  2. De stooklijn wordt gemarkeerd.
-  3. Druk op de bevestigingsknop.
-  4. Gebruik het pijltje naar rechts om het pictogram Helling van de stooklijn te selecteren.
-  - Helling van de stooklijn – instelbaar tussen 21 en 60.
-  5. Bevestigen.
- 
 6. Verhoog of verlaag de waarde met behulp van de plus- en minknoppen.
-  7. Bevestigen.
-  9. Druk op Return om terug te gaan naar het menu.

## 2.6. Probleemoplossing



Breng hem op de hoogte van eventuele foUTKodes wanneer u contact opneemt met uw leverancier.

Wat is er gebeurd?	Wat betekent dat?	Wat moet ik doen?
Het groene indicatielampje brandt.	De ketel functioneert normaal.	U hoeft geen actie te ondernemen.
Het gele indicatielampje knippert.	De ketel heeft een waarschuwing geactiveerd. Als de oorzaak van de waarschuwing is verdwenen, start de ketel opnieuw op, maar de waarschuwing blijft op het display staan totdat u de waarschuwing heeft bevestigd.	Kijk waar de ketel voor waarschuwt. Bevestig de waarschuwing. Als de ketel niet opnieuw start, neem dan contact op met uw installateur en breng deze op de hoogte van de fout code die de ketel aangeeft voor probleemoplossing en herstel. Lees meer over het bevestigen van waarschuwingen op pagina 14.
Het gele indicatielampje brandt.	U heeft de waarschuwing bevestigd, maar de fout blijft bestaan.	Als het lampje niet binnen 24 uur uitgaat of als de waarschuwing zich herhaalt, neem dan contact op met uw installateur om het probleem op te sporen en te verhelpen.
Het rode indicatielampje knippert.	De ketel heeft een alarm geactiveerd en is uitgeschakeld.	Kijk waar de ketel een alarm voor geeft. Bevestig het alarm. De ketel schakelt het alarmsignaal uit. Neem contact op met uw installateur om het probleem op te sporen en te verhelpen. Breng de installateur op de hoogte van de foUTKode die door de ketel wordt aangegeven. Lees meer over het bevestigen van alarmen op pagina 14.
Het rode indicatielampje brandt.	De ketel heeft een alarm geactiveerd en is uitgeschakeld. U heeft het alarm bevestigd.	Neem contact op met uw installateur om het probleem op te sporen en te verhelpen. Informeer de installateur over de fout code die door de ketel wordt aangegeven.
De ketel start niet.	De ketel is gestopt omdat de ketel een alarm of waarschuwing heeft geactiveerd.	Controleer de indicatielampjes en zie hierboven. Raadpleeg pagina 5 voor de locatie van de indicatielampjes op het bedieningspaneel.
Het display toont een waarschuwingsbel met een witte achtergrond. 	De ketel heeft een begrenzing geactiveerd.	U hoeft geen actie te ondernemen. Druk op de knop onder de waarschuwingsbel om te zien welke begrenzing is geactiveerd.
Het display toont een driehoek en een waarschuwingsbel met een zwarte achtergrond.  	De ketel heeft een alarm of een waarschuwing geactiveerd.	Controleer de indicatielampjes en zie hierboven. Raadpleeg pagina 5 voor de locatie van de indicatielampjes op het bedieningspaneel.
De oververhittingsbeveiliging is geactiveerd. Het rode lampje knippert en het pictogram met waarschuwingsbel en een zwarte achtergrond licht op.	De temperatuur van de ketel is hoger dan 100 °C en de ketel is uitgeschakeld.	Reset de oververhittingsbeveiliging of neem contact op met uw installateur. Lees op pagina 9 over hoe u de oververhittingsbeveiliging reset.

#### 2.6.1. Een alarm, waarschuwing of begrenzing bevestigen

1. Druk op de meest linkse knop.
2. Druk op de op één na meest linkse knop.
3. Controleer de alarm-, waarschuwings- of begrenzingscode die op het display wordt weergegeven.
4. Neem contact op met uw installateur om het probleem op te sporen en te verhelpen.



Als u merkt dat de ketel storingen vertoont, neem dan contact op met uw installateur voor mogelijke probleemoplossing en herstel.

## 3. Installatiehandleiding

### 3.1. Veiligheid



- De ketel mag niet worden gebruikt voor het rechtstreeks verwarmen van drinkwater.
- De ketel mag alleen binnenshuis worden geïnstalleerd.
- De kamertemperatuur mag niet hoger zijn dan 30 °C.
- In gevallen waarin de instructies in deze handleiding in strijd zijn met de nationale regelgeving, moet deze laatste worden opgevolgd.
- Tekeningen met voorbeelden van leidingsystemen zijn principes. Ontwerp het leidingsysteem volgens de huidige regelgeving en normen.
- Boor niet in de bekledingsplaten van de ketel. Boorspanen kunnen de elektronica van de ketel beschadigen.

### 3.2. Installatie

#### 3.2.1. Installatieoverzicht

1. Bereid accessoires en installatiematerialen voor die niet bij de levering van de ketel zijn inbegrepen.
2. Monteer de ketel.
3. Monteer het leidingsysteem.
4. Vul de ketel met water.
5. Installeer de elektriciteit.
6. Druk op de WIZ-knop om de installatiewizard te starten.
7. Test de ketel volgens de checklist van de installateur op pagina 27-28.
8. Demonstreer de ketel voor de klant.
9. Vul de opmerkingen van de installateur voor de gebruiker in.
10. Registreer de ketel en de garantie.

#### 3.2.2. Voorbereidingen

##### **Naast de ketel heeft u nodig:**

- Circulatiepomp.
- Open of gesloten expansievat
- Automatisch ontluichtingsventiel (bij gesloten expansievat)
- Afsluiters
- Veiligheidsklep (bij gesloten expansievat)

- Installatiematerialen voor elektrische en leidingsystemen

### Optie

- Buitensensor
- Kamer-eenheid

### Waterkwaliteit

Als de waterwaarden afwijken van de aanbevolen waarden, pas dan de waarden aan of gebruik een alternatieve waterbron.



Als het water afwijkt van de aanbevolen niveaus, kan dit corrosie of kalkaanslag veroorzaken, waardoor de levensduur van de ketel met meerdere jaren wordt verkort.



Hard water kan kalkaanslag veroorzaken. Zeer zacht water kan corrosie veroorzaken.

### Aanbevolen waterwaarden

Onderwerp	Aanbevolen waarde	Risico bij een afwijkende waarde
pH-waarde	Tussen 7,5 en 8,5 pH	Lagere waarden kunnen corrosieschade veroorzaken.
Alkaliniteit	Min. 60 mg/l	Corrosie.
Koolzuurgehalte	Max 25 mg/l	Corrosie.
Sulfaatgehalte	Max. 100 mg/l	Corrosie. Als het sulfaatgehalte hoger is dan het chloridegehalte, kan er kopercorrosie optreden.
Chloridegehaltes	Max. 100 mg/l	Corrosie. De agressiviteit van chloride neemt toe in combinatie met mogelijke kalkaanslag.

### 3.2.3. Monteer de ketel



Als u glycol aan het systeem toevoegt, moet de glycol corrosiewerende additieven bevatten.



Vanuit veiligheidsoogpunt is de ketel ontworpen om een nuldebiet aan te kunnen. U hoeft dus geen debietbewaking of dubbele circulatiepompen te installeren.



Denk eraan dat de afdekplaat van de ketel niet wordt geblokkeerd bij het installeren van leidingen en elektriciteit.

### Monteer de ketel

Monteer de ketel binnenshuis op een plaats waar de omgevingstemperatuur niet hoger dan 30 °C of lager dan 10 °C is. Installeer de ketel in een horizontale positie met minimaal 0,6 meter vrije ruimte aan voor- en bovenzijde. Monteer de ketel op de meegeleverde consoles.

### Installeer de buitensensor (optie)



Sluit de buitensensor aan op de ketel met een kabel met een doorsnede van minimaal 0,5 mm<sup>2</sup> en een maximale lengte van 30 meter.

**Plaats de buitensensor:**

- In een hoogte halverwege een buitenmuur.
- In een hoek op het noorden of noordwesten.
- Zodanig dat de buitensensor niet wordt beïnvloed door warme lucht die ontsnapt uit ventilatieopeningen, deuren of ramen.
- Zodanig dat de buitensensor niet wordt blootgesteld aan de ochtendzon.

Zie het bedradingschema op pagina 20 om de buitensensor aan te sluiten op de ketel.

**De kamer-eenheid monteren (optie):**

Volg de instructies die bij de kamer-eenheid zijn bijgevoegd. Zie het bedradingschema op pagina 20 om de kamer-eenheid op de ketel aan te sluiten.

3.2.4. Het leidingsysteem installeren

- Kies de openingsdruk van de veiligheidsklep overeenkomstig de systeemcomponent die bestand is tegen de laagste druk.
- Installeer altijd afsluiters op de toevoer- en retourleiding van de ketel.
- Installeer de circulatiepomp op de retourleiding zodat de circulatiepomp het debiet door de ketel duwt.
- Houd bij het kiezen van de grootte van het expansievat rekening met de verandering in watervolume tijdens verwarmen en koelen.
- Voeg altijd zuurstofverbruikende middelen toe als het risico bestaat dat het water zuurstofrijk wordt. Er kan oxygenatie optreden in het geval van lekkende systemen of het veelvuldig bijvullen van het systeem. Als u geen zuurstofverbruikende middelen toevoegt, kunnen de dompelaars onherstelbaar worden beschadigd door corrosie.
- Qua veiligheid kan de ketel een nuldebiet aan, maar de ketel moet een gelijkmatig en constant debiet hebben. Een te hoog of te laag debiet kan de slijtage verhogen en schade aan dompelaars en andere componenten veroorzaken, leiden tot onjuiste of ongelijkmatige aanvoertemperaturen en trillingen en geluid veroorzaken. Zie aanbevolen debieten in de technische specificaties op pagina 32.
- De ketel heeft een ingebouwde oververhittingsbeveiliging en een ingebouwde temperatuurbeveiliging. Lees meer op pagina 9.

Systeemprincipes

**Systeemprincipe gesloten expansievat**

- Installeer de veiligheidsleiding rechtstreeks op de aanvoerleiding na de aansluiting van de ketel.
- Installeer altijd automatische ontluchting op systemen met een gesloten expansievat, anders kunnen de verwarmingselementen beschadigd raken.
- Installeer altijd een veiligheidsklep op systemen met een gesloten expansievat.
- Installeer de veiligheidsklep na het ontluchten op de veiligheidsleiding.
- Installeer het gesloten expansievat op de retourleiding.



Om schade in het geval van stilstand in het expansiesysteem te voorkomen, moet de ketel worden uitgerust met een veiligheidsklep.

- Bescherm de veiligheidsleiding en het expansievat tegen vorst.

### Systeemprincipe open expansievat

- Sluit de veiligheidsleiding van de ketel continu en zonder de mogelijkheid van afsluiting, in een stijgende leiding aan op het expansievat.
- Installeer het open expansievat minimaal 2,5 meter boven het hoogste punt van het systeem.



Volgens norm NEN-EN12828 moet aan de volgende systeemvereisten worden voldaan:

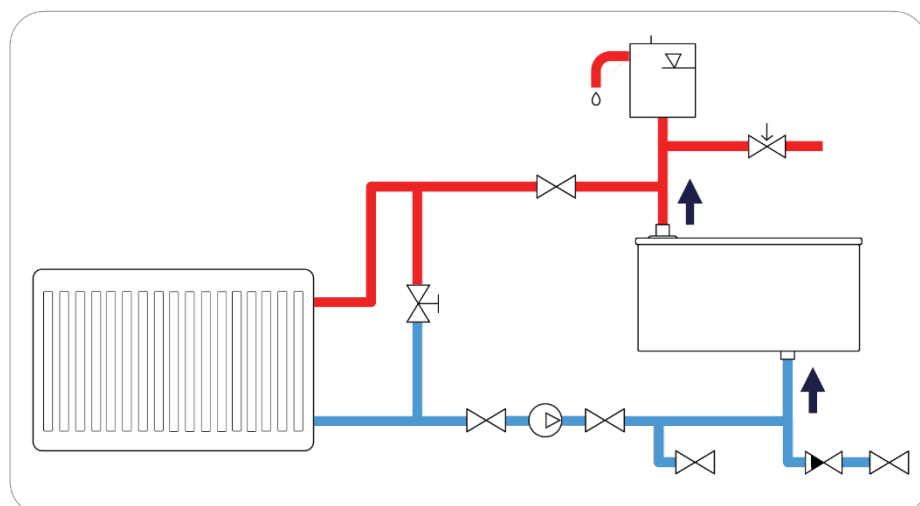
- Na installatie of vervanging van ketel/expansievat moet het systeem altijd worden gecontroleerd door gekwalificeerd personeel voordat de gebruiker het systeem in gebruik neemt
- Het ontwerp van de veiligheidsklep en de veiligheids-, inlaat- en afvoerleiding moet worden uitgevoerd in overeenstemming met de instructies van de fabrikant van de klep en met de toepasselijke normen.
- Stoom of vloeistof die uit de veiligheidsklep ontsnapt, moet veilig worden afgevoerd.
- Veiligheids-, inlaat- en afvoerleidingen moeten stabiel en vorstvrij worden geïnstalleerd.
- Afvoerleidingen moeten zo worden geplaatst dat er geen water in de leiding blijft staan.
- Als de locatie van de ketel hoger is dan de belasting, moet er een niveaumonitor of een lagedrukschakelaar worden geïnstalleerd.

### Systeemprincipes -Voorbeeld

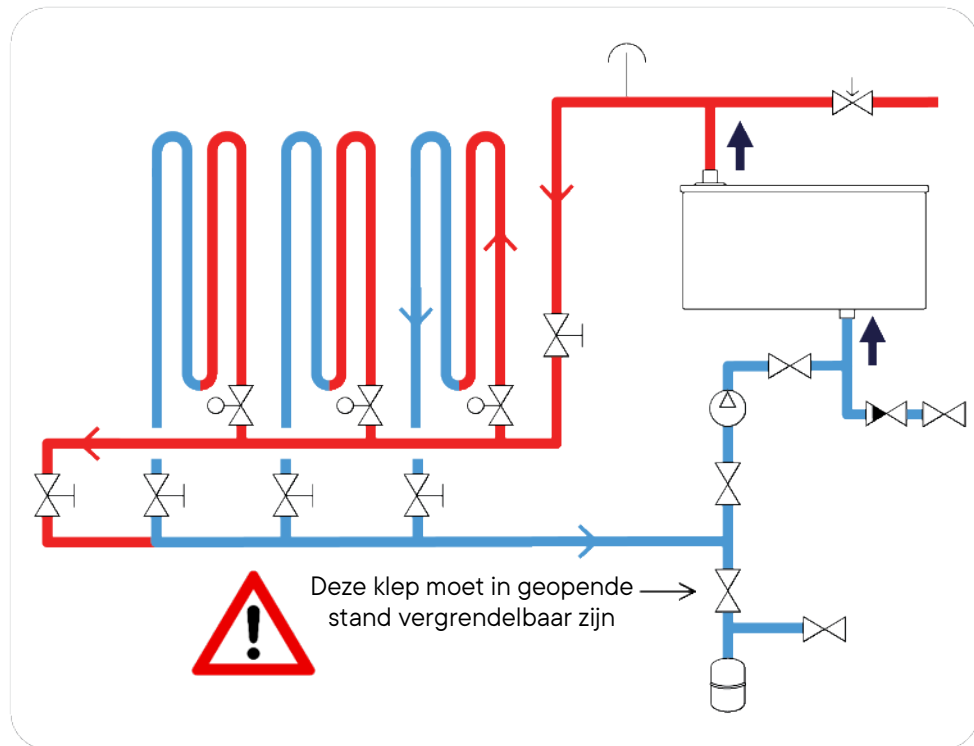
Verklaring van tekens

	Afsluiter		Automatische ontluucher
	Veiligheidsklep		Expansievat
	Terugslagklep		Open expansievat
	Inregelafsluiter		Circulatiepomp
	Stelmechanisme		Stroomrichting

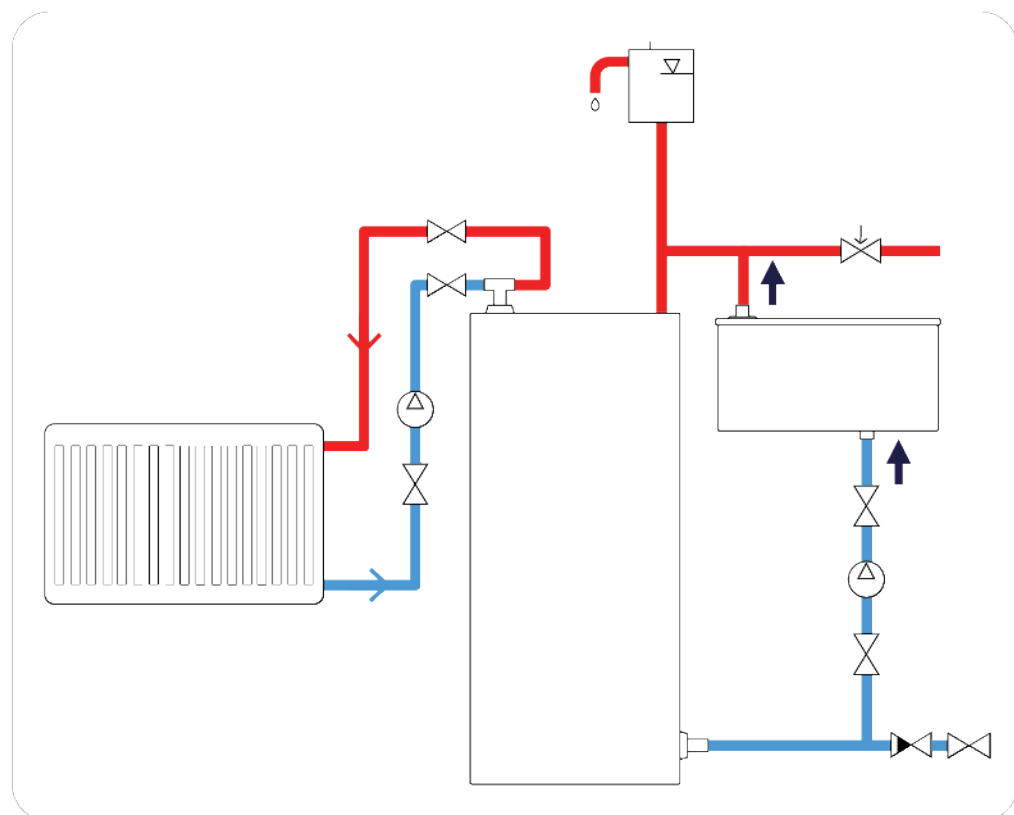
### Systeemprincipe – Open expansievat met radiator



**Systeemprincipe – Gesloten expansievat met vloerververming**



**Systeemprincipe – Open expansievat met ketel**



### 3.2.5. Installeer de elektriciteit

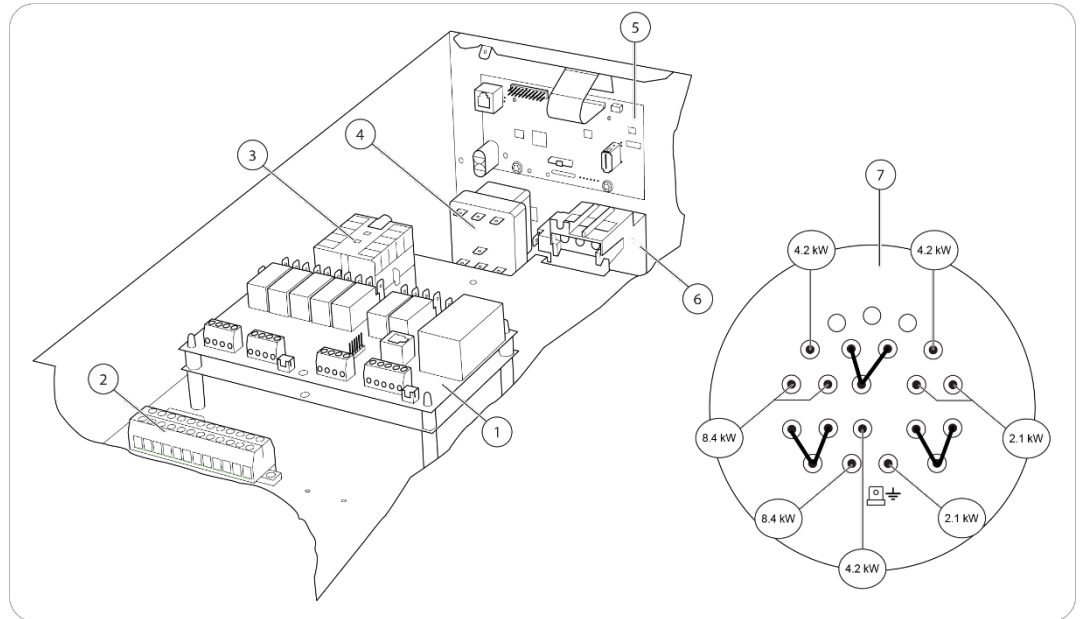


Elektrische installatie of wijzigingen aan elektrische installaties mogen alleen worden uitgevoerd door gekwalificeerd personeel.



Onderbreek altijd de spanning voordat u werkzaamheden aan de ketel verricht.

#### Overzicht en bedradingschema

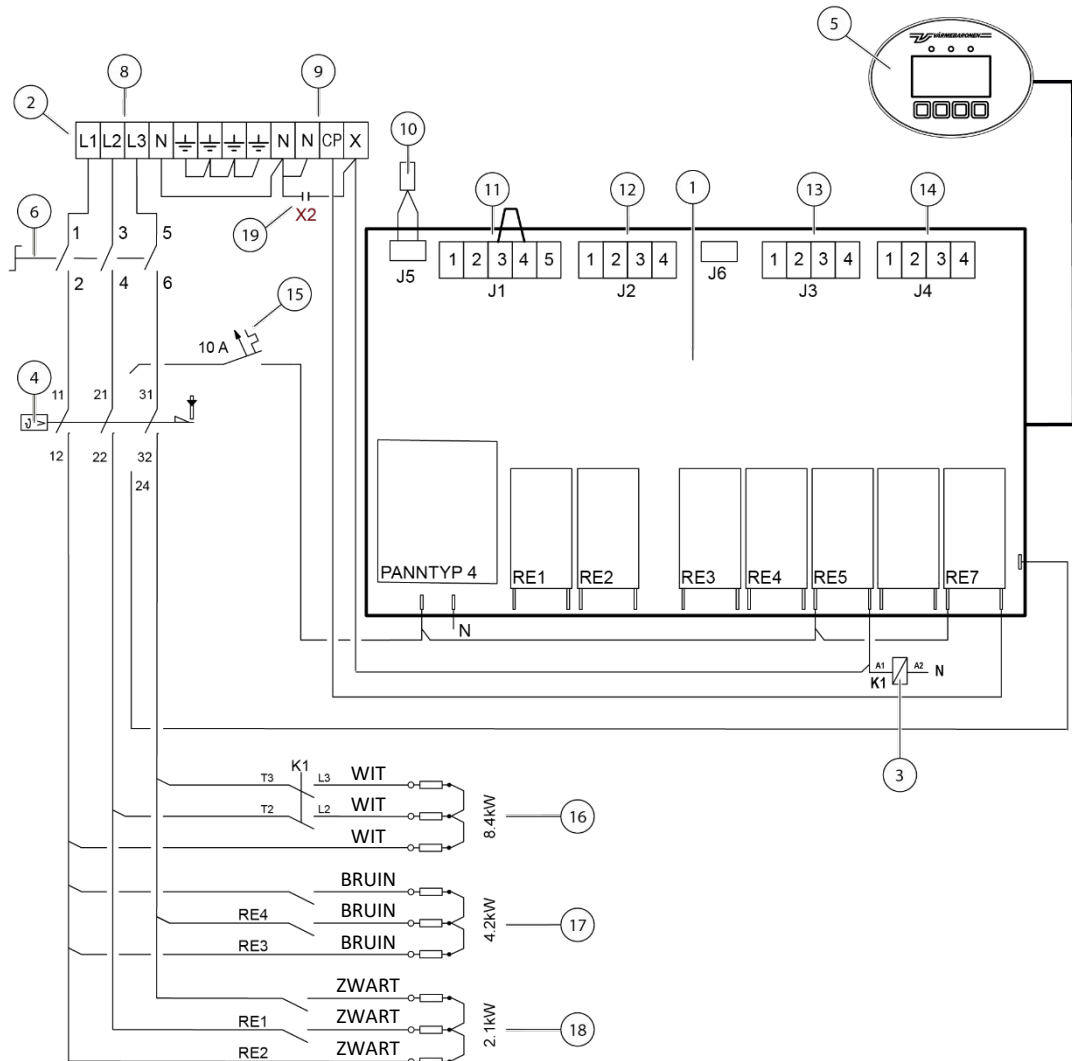


1. Printplaat (PCB), vermogen
2. Klemmenblok
3. Contactor
4. Oververhittingsbeveiliging

5. Printplaat, paneel
6. Hoofdschakelaar
7. Dompelaarkop

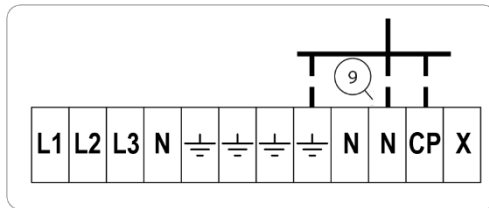


Onderbreek altijd de spanning voordat u werkzaamheden aan de ketel verricht.



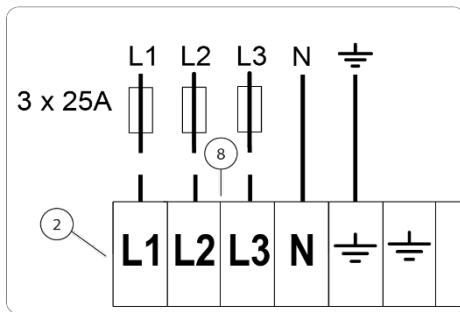
- 8. Aansluiting 400V3N~
- 9. Aansluiting circulatiepomp, 230V~
- 10. Keteltemperatuursensor
- 11. Aansluiting, blokkering of spanningsregeling
- 12. Aansluiting, buitensensor en alternatieve temperatuur (optie)
- 13. Aansluiting kamer-eenheid (optie)
- 14. Aansluiting, stroomtransformator voor stroommonitor
- 15. Vermogensschakelaar
- 16. Verwarmingselement vermogensgroep drie, 8,4 kW
- 17. Verwarmingselement vermogensgroep drie, 4,2 kW
- 18. Verwarmingselement vermogensgroep één, 2,1 kW
- 19. Anti-interferentie condensator

## Bedrading



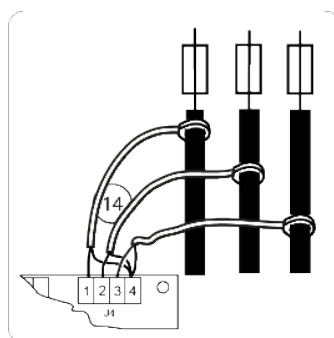
### Circulatiepomp

Circulatiepomp - Stuurspanning 230 V~ en maximale belasting 2 A. Wanneer de ketel de circulatiepomp aanstuurt, moet de circulatiepomp worden gemarkeerd om dit aan te geven. Zie nummer 9 in het bedradingsschema op pagina 20.



### Voeding

Lees meer over de voeding in de technische specificaties op pagina 32. Aansluiten op klem met nummer 2 in het bedradingsschema op pagina 20. Aansluiten met 5-aderige kabel.



### Stroomtransformatoren stroommonitor

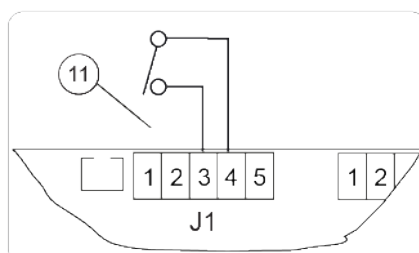
Sluit de stroomtransformatoren alleen aan als u de stroommonitor wilt gebruiken. De stroommonitor is niet fasegevoelig.

### Vermogensbegrenzing

Beperk het aantal vermogensstappen van de ketel in het servicemenu. Lees meer over begrenzingsniveaus op pagina 32.

### Externe controle

Het vermogen van de ketel kan worden geblokkeerd door een potentiaalvrij contact of worden geregeld door een extern spanningssignaal, 0-10 Vdc. Het externe stuursignaal regelt de vermogensstappen van de ketel van 0-100% van het ingestelde vermogen. Het geïnstalleerde vermogen is het aantal stappen dat de ketel mag gebruiken. Lees meer over begrenzingsniveaus op pagina 32.



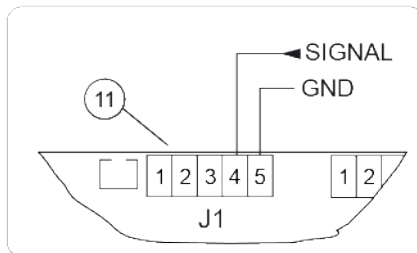
### Blokking

Sluit een potentiaalvrij contact aan op de klemmen 3 en 4. Verwijder de bestaande beugel tussen klemmen 3-4. Open contact blokkeert de ketel. Zie nr. 11 in het bedradingsschema, pagina 20.

## Externe begrenzing 0-10 V

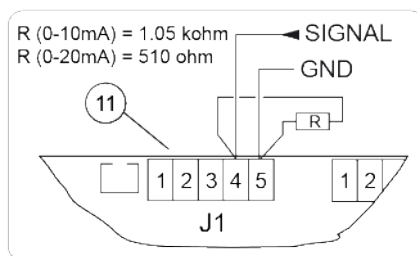
Verwijder de bestaande beugel tussen klemmen 3 en 4. Sluit het stuursignaal aan op de klemmen 4 en 5.

Stel de instelwaarde van de ketel iets hoger in dan de vraagtemperatuur, aangezien de temperatuurregeling van de ketel het meest van belang is.



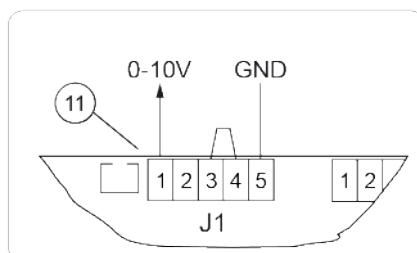
### Directe sturing 0-10 V

Het instelpunt begrenst niet de ketel, maar alleen de oververhittingslimiet. Interne staptijden regelen de tijd tussen vermogensstappen. Pas de oververhittingslimiet aan in het menu Geavanceerd serviceniveau.



### Stroomsturing 0-10 mA / 0-20 mA

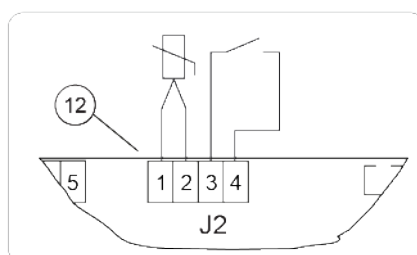
Door een weerstand aan te sluiten met een waarde zoals weergegeven in de afbeelding links kan het aantal vermogensstappen worden geregeld met een stroomsignaal. Verder als externe begrenzing en directe sturing 0-10 V.



### Uitgangssignaal 0-10 V van het aangesloten vermogen

Het aangesloten vermogen van de ketel kan worden afgelezen in de vorm van een 0-10 Vdc-sigitaal, wat overeenkomt met 0-100% van het geïnstalleerde vermogen.

## Optie

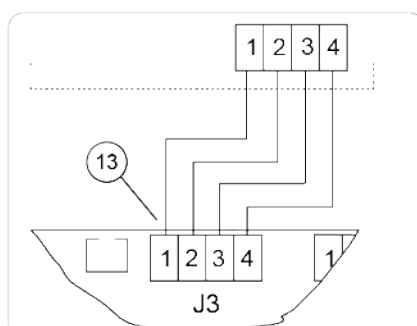


### Buitensensor en alternatieve temperatuur

Een externe potentiaalvrije contactfunctie maakt het mogelijk om de temperatuur te wijzigen (alternatieve temperatuur). Aansluiting in de klemmen 3-4.

Een geactiveerde buitensensor is een vereiste. Zie nummer 12 in het bedradingschema, pagina 20. Lees meer over buitensensor en alternatieve temperatuur op pagina 6 en 23.

## Kamer-eenheid

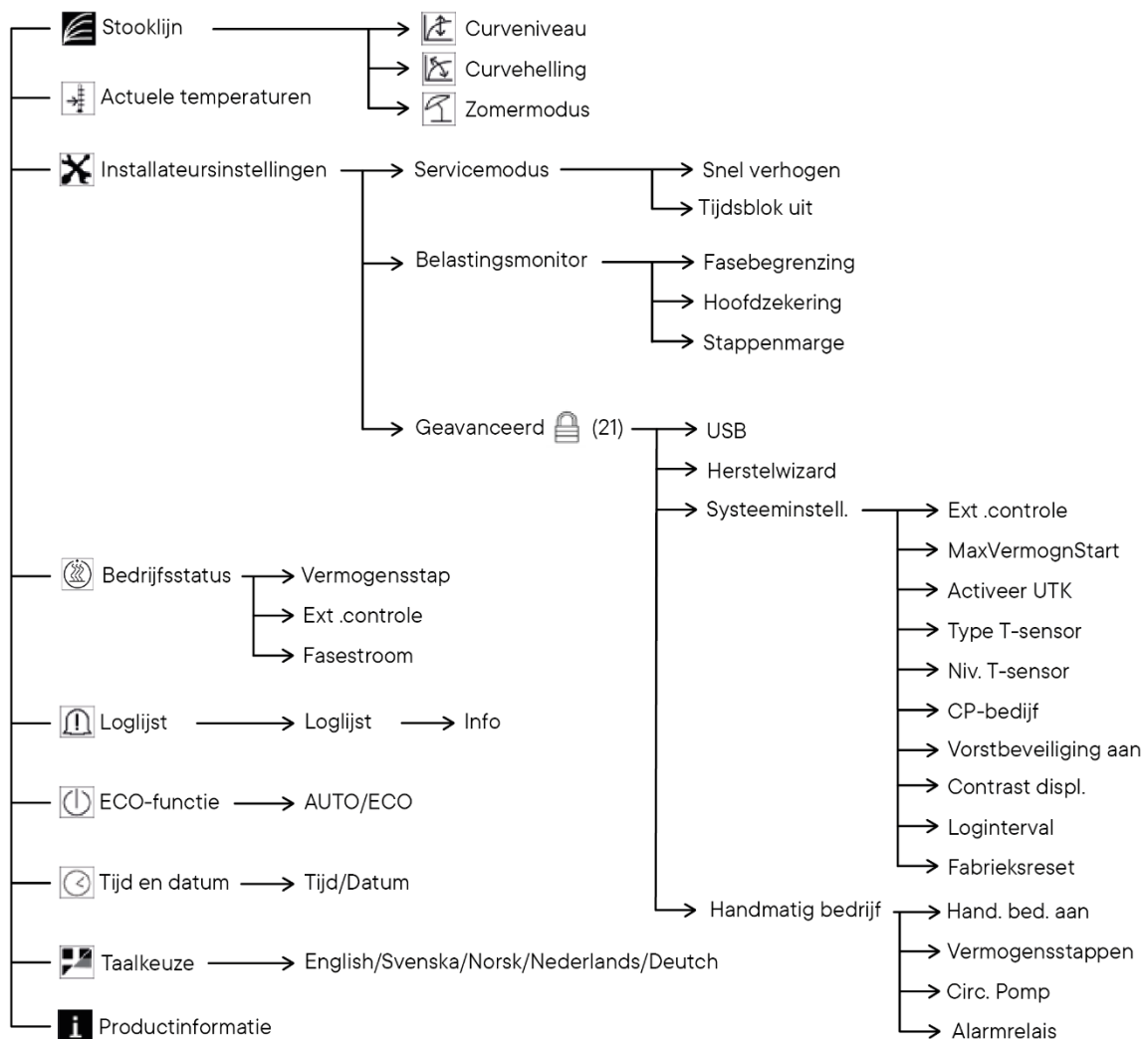


De kamer-eenheid detecteert de kamertemperatuur en beïnvloedt de temperatuurregeling van de ketel om de gewenste kamertemperatuur te behouden.

Zie de informatie die bij uw kamer-eenheid wordt geleverd. Zie nummer 13 in het bedradingschema, pagina 20.

## Menu's en instellingen

### Door het menu navigeren



## Menufuncties

Op het display	Toelichting
<b>Actuele temperaturen</b> (Hoofdmenu)	Geeft de huidige temperaturen aan voor keteltemperatuur, setpoint, buitentemperatuur en kamertemperatuur. Setpoint van de kamer en interne temperatuur.
<b>Alt temp.</b> (Installateursinstellingen)	Als de Alt temp-functie is aangesloten, kan de gebruiker het niveau van de stooklijn parallel verschuiven met een externe eenheid, zoals een mobiel of een op afstand bedienbare AAN/UIT-schakelaar (optie). LET OP! Als de ketel geen buitensensor heeft en u activeert de functie Alt temp. Dan blokkeert de ketel de stroom en schakelt de vorstbeveiliging uit. 
<b>Geavanceerd</b> (Installateursinstellingen)	Alleen installateurs mogen wijzigingen aanbrengen in het menu Geavanceerd. Lees meer over het ontgrendelen van het menu Geavanceerd op pagina 26.
<b>Stroommonitor</b> (Installateursinstellingen)	De aangesloten stroommonitor beschermt de hoofdzekeringen tegen overbelasting door het vermogen van de ketel stapsgewijs te verlagen als de stroom bij de hoofdzekeringen te hoog wordt. Deze functie hoeft niet te worden gebruikt.



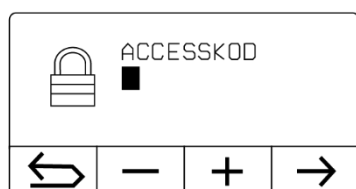
<b>Setpoint</b> (Actuele temperaturen)	Gewenste aanvoertemperatuur. Als de buitensensor is geactiveerd, regelt deze het setpoint. Als de buitensensor is gedeactiveerd, stelt de gebruiker het setpoint in via het display.
<b>Circ. pomp</b> (Installateursinstellingen / Handmatig bedrijf)	Start- en stopfunctie van de circulatiepomp wanneer handmatig bedrijf is geactiveerd.
<b>CP-bedrijf</b> (Installateursinstellingen / Geavanceerd)	De circulatiepomp start wanneer de eerste vermogensstap wordt ingeschakeld en stopt 30 minuten nadat de laatste vermogensstap is uitgeschakeld.
<b>Dig in alt T</b> (Hoofdmenu / Bedrijfsstatus)	1 verschijnt als de Alt Temp-ingang is ingeschakeld. Indien actief kan de keteltemperatuur worden verhoogd of verlaagd met het geselecteerde aantal graden (optie).
<b>Contrast displ.</b>	Past het displaycontrast aan. De fabrieksinstelling is 10. Selecteerbare waarde is 10 tot 34. De instelling behoeft niet gewijzigd te worden. NB: display kan onleesbaar worden bij te lage of te hoge waarden.
<b>Bedrijfsstatus</b> (Hoofdmenu)	Informatie over actuele waarden. Actueel vermogen, stuursignaal 0-100% en stroom bij hoofdzekering.
<b>ECO-functie</b> (Hoofdmenu)	De ECO-functie moet worden geactiveerd wanneer de ketel niet in gebruik is. De ECO-functie zet de circulatiepomp van de ketel om de dag even aan en voorkomt dat de pomp vastloopt. Selecteer ECO om de ECO-functie te activeren en AUTO om deze uit te schakelen.
<b>Vermogensstappen</b> (Installateursinstellingen / Handmatig bedrijf)	Wanneer handmatig bedrijf is geactiveerd, kunnen de vermogensstappen handmatig worden geregeld.
<b>Ext. controle</b> (Installateursinstellingen / Geavanceerd)	Externe begrenzing (fabrieks-instelling) begrenst het vermogen van de ketel met een stuursignaal van 0-10 V.  De ketel werkt naar het setpoint toe met het vermogen dat via het stuursignaal wordt toegestaan. 1,4 V 1 stap, 2,8 V 2 stappen enzovoort.  Bij het selecteren van directe sturing wordt geen rekening gehouden met het setpoint, maar wordt het vermogen van de ketel ingeschakeld volgens het stuursignaal (0-10 V).
<b>Fabrieksreset</b> (Installateursinstellingen / Geavanceerd)	Deze functie is in ontwikkeling.
<b>Stroom</b> (Hoofdmenu / Bedrijfsstatus)	Toont de actuele stroom in Ampère via de hoofdzekering. Vereist dat de stroomtransformatoren aangesloten zijn.
<b>Vorstbeveiliging actief</b> (Installateursinstellingen / Geavanceerd)	De vorstbeveiliging schakelt automatisch de circulatiepomp en het vermogen van de ketel uit en geeft een alarm als de aanvoertemperatuur lager is dan +3 °C.  Als het water wordt gemengd met corrosiewerende glycol, kunt u de vorstbeveiliging uitschakelen. Selecteer JA om de vorstbeveiliging te activeren en NEE om de vorstbeveiliging uit te schakelen.
<b>Hoofdzekering</b> (Installateursinstellingen / Stroomsmonitor)	De grootte van de hoofdzekering wordt aangegeven in Ampère. fabrieks-instelling is 25 A
<b>Installateursinstellingen</b> (Hoofdmenu)	Mag alleen worden ingesteld door de installateur.

<b>Interne temp.</b> (Actuele temperaturen)	De temperatuur van de printplaat (PCB).
<b>Curvehelling</b> (Stooklijn)	De curvehelling regelt hoeveel de aanvoertemperatuur stijgt ten opzichte van de buitentemperatuur. Selecteerbare waarden 21 tot 60. Curvehelling 50 komt overeen met een aanvoertemperatuur van 50 °C wanneer de buitensensor 0 °C detecteert.
<b>Curveniveau</b> (Stooklijn)	Verschuift de stooklijn parallel omhoog of omlaag. Fabrieksinstelling 20. Selecteerbare instellingen van 5 tot 30 (optie).
<b>Alarmrelais</b> (Installeursinstellingen / Handmatig bedrijf)	Wanneer handmatig bedrijf is geactiveerd, kan het uitgaande alarmsignaal worden geactiveerd of gedeactiveerd.
<b>Loginterval</b> (Installeursinstellingen / Geavanceerd)	Deze functie is in ontwikkeling.
<b>Loglijst</b> (Hoofdmenu)	De loglijst bevat informatie over geactiveerde alarmen, waarschuwingen en begrenzingen.
<b>Handmatig bedrijf</b> (Installeursinstellingen / Geavanceerd)	Handmatig bedrijf wordt gebruikt om de functies van de ketel handmatig te testen. Wordt automatisch gedeactiveerd als er vier minuten niet op de knop is gedrukt.
<b>Max. verm. opstarten</b> (Installeursinstellingen / Geavanceerd)	Al dan niet vertraging van het ketelvermogen na het opstarten. 1=geen vertraging 2=max. 1/3 direct toegestaan, 2/3 na 20 minuten en vol vermogen na 40 minuten.
<b>Max. aanvoerleid.</b> (Installeursinstellingen / UTK)	Maximaal toegestane aanvoertemperatuur. Fabrieksinstelling 40 °C. Wordt afgestemd op het ontwerp van het systeem (optie).
<b>Min. aanvoerleid.</b> (Installeursinstellingen / UTK)	Minimaal toegestane aanvoertemperatuur. Fabrieksinstelling 15 °C. Wordt afgestemd op het ontwerp van het systeem (optie).
<b>Keteltemperatuur</b> (Actuele temperaturen)	Huidige aanvoertemperatuur
<b>Productinformatie</b> (Hoofdmenu)	Geeft informatie weer over de soft- en hardware van de ketel.
<b>Herstelwizard</b> (Installeursinstellingen / Geavanceerd)	Hiermee wordt de WIZ-knop in het hoofdmenu gereset en worden de parameters opnieuw ingesteld.
<b>Kamersetpoint</b> (Actuele temperaturen)	Gewenste kamertemperatuur. De gebruiker stelt het kamersetpoint in via de kamer-eenheid (optie).
<b>Kamer-eenheid</b> (Installeursinstellingen / UTK)	De kamer-eenheid in- of uitschakelen (optie).
<b>Kamertemperatuur</b> (Actuele temperaturen)	Verschijnt als de kamer-eenheid is aangesloten en de UTK-functie actief is (optie).
<b>Snel verhogen</b> (Installeursinstellingen / Servicemodus)	Versnelt tijdelijk het inschakelijken van het vermogen voor testdoeleinden.
<b>Stappenbegrenzing</b> (Installeursinstellingen / Stroommonitor)	Het aantal vermogensstappen dat de ketel mag toepassen. Het vermogen van de ketel is verdeeld in 7 stappen.

<b>Stappenmarge</b> (Installateursinstellingen / Stroommonitor)	De grootte van de vermogensstappen in 1/10 Ampère. Vooraf ingesteld af fabriek (31) en mag niet worden gewijzigd.
<b>Taalkeuze</b> (Hoofdmenu)	Keuzetalen zijn Zweeds, Engels en Nederlands.
<b>Systeeminstell.</b> (Installateursinstellingen / Geavanceerd)	Toont het menu voor geavanceerde systeeminstellingen.
<b>Niveau temp. monitor</b> (Installateursinstellingen / Geavanceerd)	Temperatuur waarbij de temperatuurbeveiliging wordt geactiveerd. Fabrieksinstelling 10.
<b>Type temp. monitor</b> (Installateursinstellingen / Geavanceerd)	Keuze van de methode voor de werking van de temperatuurbeveiliging. Selecteer (ABS) voor absolute waarde, de waarde die is ingesteld bij Niveau temp. monitor. Selecteer REL voor relatieve waarde, waarna het niveau van de temperatuurmonitor wordt toegevoegd aan het setpoint. De fabrieksinstelling is de relatieve waarde (REL).
<b>Tijd en datum</b> (Hoofdmenu)	Wordt gereset als de ketel langer dan 3 tot 4 dagen spanningsloos is.
<b>Tijdvergrendeling uit</b> (Installateursinstellingen / Servicemodus)	Schakelt de tijdvertraging van het vermogen na het opstarten tijdelijk uit. (Voor testdoeleinden).
<b>USB</b> (Installateursinstellingen / Geavanceerd)	Deze functie is in ontwikkeling.
<b>Buitentemperatuur</b> (Actuele temperaturen)	De actuele temperatuur die door de buitensensor wordt geregistreerd (optie).
<b>UTK-instellingen</b> (Installateursinstellingen)	Selecteer JA om de buitensensor te activeren en NEE om de buitensensor te deactiveren (optie).
<b>Stooklijn</b> (Hoofdmenu)	De stooklijn regelt de temperatuur van de ketel ten opzichte van de buitentemperatuur. Als er een buitensensor en een kamer-eenheid zijn geïnstalleerd, voegt deze de meetwaarde binnenshuis toe aan de ketel (optie).

Ontgrendel Geavanceerd in de installateursinstellingen  
De code om geavanceerde instellingen te ontgrendelen is 21.

1. Selecteer Installateursinstellingen.
2. Kies Geavanceerd.
3. Druk op de plusknop totdat het cijfer 2 verschijnt in het zwarte vakje onder de tekst
4. Verplaats de cursor naar rechts.
5. Druk op de plusknop totdat het cijfer 1 verschijnt.
6. Druk TWEE keer op het pijltje naar rechts. U bent nu ingelogd in Installateursinstellingen/Geavanceerd.



Na 15 minuten inactiviteit logt de ketel u automatisch uit bij Installateursinstellingen/Geavanceerd.

### 3.3. Na de installatie

#### 3.3.1. Registratie

Vul het bijgevoegde registratieformulier in. Stuur de kopie met het voorgedrukte adres naar Värmebaronen en geef de andere kopie aan de gebruiker.

#### 3.3.2. Checklist van de installateur

##### Vóór het opstarten van de ketel

- Is de elektrische installatie afgestemd op de lokale stroomvoorziening?
- Zijn de ketel en het verwarmingssysteem gevuld met water en ontlucht?
- Is de druk correct?
- Zitten alle leidingaansluitingen goed vast?
- Staan de kleppen in de juiste stand?
- Is de ontluchter open, zodat er lucht kan ontsnappen?

##### Na het opstarten van de ketel

- Controleer of de buitensensor de juiste temperatuur aangeeft als er een buitensensor is geïnstalleerd.
- Controleer of de kamer-eenheid de juiste temperatuur aangeeft als er een buitensensor is geïnstalleerd.
- Vul de installatie-informatie in op pagina 4 van de gebruikershandleiding.
- Demonstreer de ketel aan de klant volgens Demonstratie aan de klant/overdracht op pagina 27.
- Vul de installatiemelding in en post deze om de ketel en garantie te registreren.

#### 3.3.3. Demonstratie aan de klant/overdracht

1. Demonstreer de onderdelen en functies van de ketel aan de gebruiker en laat zien waar de informatie in de gebruikershandleiding te vinden is.
2. Laat zien hoe de gebruiker via de vulklep water aan het systeem toevoegt.
3. Licht het startscherm op het display toe (pagina 7 van de gebruikershandleiding).
4. Laat zien hoe de gebruiker de keteltemperatuur of het niveau van de stooklijn kan verhogen en verlagen met de optionele buitensensor (pagina 7 en 11-12 van de gebruikershandleiding).

5. Leg de ECO-functie uit aan de gebruiker en demonstreer hoe de gebruiker de ECO-functie activeert en deactiveert (pagina 8 van de gebruikershandleiding).
6. Laat zien hoe de gebruiker de tijd en datum instelt.
7. Leg alarmen, waarschuwingen en begrenzings uit aan de gebruiker (pagina 10 van de gebruikershandleiding).
8. Laat zien hoe de gebruiker een alarm of waarschuwing bevestigt (pagina 14 van de gebruikershandleiding).
9. Laat zien hoe de gebruiker de oververhittingsbeveiliging reset (pagina 9 van de gebruikershandleiding).

### 3.4. Probleemoplossing



Werkzaamheden aan het apparaat waarvoor gereedschap nodig is, mogen alleen worden uitgevoerd door een gekwalificeerde elektricien!



Schakel alvorens werkzaamheden te verrichten de stroom van de ketel uit!

#### Wat is er gebeurd?

#### Mogelijke oorzaak

Geen of onvoldoende warmte.	Regelkleppen in het systeem beperken de doorstroming. Er is een te laag setpoint ingesteld op de ketel. Controleren en bijstellen.
De ketel activeert de temperatuurbeveiliging voortijdig.	Controleer de instellingen voor Niveau temp. monitor en Type temp. monitor in Installatie-instellingen/Geavanceerd/Systeeminstell. Lees meer over de temperatuurmonitor op pagina 26.
Het display van de ketel en de indicatielampjes zijn uit.	<ul style="list-style-type: none"> <li>• Controleer de zekeringen en let op dat de bedieningsschakelaar van de ketel in de aan-stand staat.</li> <li>• Elektrische ketel spanningsloos – controleer de hoofdzekeringen.</li> <li>• Hoofd- en/of bedieningsschakelaar uit – zet de schakelaars in de aan-stand. De inschakelvertraging vergrendelt de ketel als deze spanningsloos is geweest.</li> <li>• Bedieningszekering geactiveerd – controleer waar de kortsluiting zich bevindt, verhelp deze en reset vervolgens de zekering.</li> <li>• Storing in de besturingselektronica – vervang de stroomprintplaat.</li> </ul>
De groepszekeringen voor de ketel worden geactiveerd.	Dompelaar kapot. Test de isolatieweerstand van de dompelaars die toegankelijk worden wanneer de onderste frontplaat en isolatie van de ketel worden verwijderd. Vervang de defecte dompelaar. Controleer of elektrische kabels niet in contact komen met elektrische aansluitingen wanneer de nieuwe dompelaar op zijn plaats zit.
Onrustige regeling, de ketel gaat een aantal stappen omhoog om onmiddellijk weer omlaag te gaan.	<p>Er stroomt te weinig water door de elektrische ketel. Controleer of circulatiepompen en kleppen werken.</p> <p>Een vereenvoudigde manier, die een indicatie geeft van hoe groot het debiet door de ketel is:</p> <ol style="list-style-type: none"> <li>1. Beperk de stappen van de ketel, zodat het vermogen constant is, bijvoorbeeld vier vermogensstappen.</li> <li>2. Laat de temperatuur van de ketel zich stabiliseren.</li> </ol>

	<ol style="list-style-type: none"> <li>3. Meet de temperatuurstijging tussen de retour- en aanvoerleiding van de ketel.</li> <li>4. Bereken het debiet door de ketel met behulp van de onderstaande formule.</li> <li>5. Controleer ten opzichte van de debietgegevens of het debiet voldoende is.</li> </ol> $q = P / (\Delta t \times 1,16)$ <p>q = debiet in m<sup>3</sup>/u (m<sup>3</sup>/u x 1000/3600 = liter/seconde)  P = aangegeven vermogen van de elektrische ketel in kW  Δt = het temperatuurverschil tussen de retour- en aanvoerleiding van de ketel in °C  1,16 = warmteabsorptievermogen van het water</p>
<p>Het vermogen van de ketel gaat niet omhoog, ook al is de temperatuur in de ketel lager dan de ingestelde waarde.</p>	<ul style="list-style-type: none"> <li>• De ketel is begrensd in stappen – controleer de instelling "aantal vermogensstappen".</li> <li>• De ketel wordt aangestuurd door een extern signaal – controleer de spanning van het signaal.</li> <li>• Buitentemperatuurcompensator aangesloten – controleer de instelling voor de UTK-functie.</li> <li>• De temperatuursensor is defect – voer een controlemeting van de temperatuursensor uit.</li> </ul>

### Handmatig bedrijf - Testmodus

Om de functies van de ketel tijdens het oplossen van problemen te testen, kunnen vermogensstappen, circulatiepomp en het collectieve alarmrelais handmatig worden aangestuurd. Lees meer over het inschakelen van handmatig bedrijf op pagina 25 en 26.

### Problemen met keteltemperatuursensor oplossen



De keteltemperatuursensor mag bij het meten van de weerstand niet op de stroomprintplaat zijn aangesloten. De spanning wordt, met een ketel onder spanning, gemeten op de aansluitpunten van de sensor op de printplaat.

Waarden

°C	kΩ	Vdc	°C	kΩ	V	°C	kΩ	Vdc
5	141,9	4,7	40	30,0	3,7	75	8,2	2,3
10	111,6	4,6	45	24,6	3,6	80	6,9	2,0
15	88,3	4,5	50	20,2	3,3	85	5,8	1,8
20	70,3	4,4	55	16,7	3,1	90	5,0	1,7
25	56,3	4,2	60	13,9	2,9	95	4,2	1,5
30	45,4	4,1	65	11,6	2,7	100	3,7	1,3
35	36,8	3,9	70	9,7	2,5			

## Probleemoplossing buitensensor (optie)



De buitensensor mag bij het meten van de weerstand niet op de printplaat (PCB) zijn aangesloten. De spanning wordt, met een ketel onder spanning, gemeten op de aansluitpunten van de sensor op de printplaat.

### Waarden

°C	kΩ	V	°C	kΩ	V
-40	88,7	4,5	0	8,8	2,3
-35	64,2	4,3	5	6,8	2,0
-30	47,0	4,1	10	5,4	1,7
-25	34,7	3,9	15	4,2	1,5
-20	25,9	3,6	20	3,4	1,3
-15	19,5	3,3	25	2,7	1,1
-10	14,8	3,0	30	2,2	0,9
-5	11,4	2,7			

### Foutcodes

Code	Toelichting
F01: Temperatuursensor ketel	Alarm: De temperatuursensor van de ketel is kapot of de temperatuur kan niet worden gemeten.
F02: Temperatuursensor PCB	Alarm: Onjuiste waarde of storing/kortsluiting in sensor.
F03: Lage keteltemperatuur	Alarm: De keteltemperatuur is +3 °C of lager.
F05: Oververhittingsbeveiliging geactiveerd	Alarm: Alle relais/contactors laten los, de circulatiepomp blijft draaien.
F06: Lage ingangsspanning	Alarm: De voedingsspanning naar de elektronica is te laag. De relaisuitgangen op de controller zijn geblokkeerd
W01: Hoge temperatuur rondom PCB	Waarschuwing: Temperatuur boven de 45 °C. Wanneer de temperatuur onder de 42 °C daalt en de waarschuwing wordt bevestigd, gaat de ketel weer opwarmen. Vermogen neemt af: temperatuur boven de 55 °C Vermogen neemt toe: temperatuur onder de 45 °C
W02: Hoge keteltemperatuur	Waarschuwing: Door de temperatuurbeveiliging verwarmt de ketel tijdelijk niet. Bij een te hoge temperatuur neemt het aangesloten vermogen af en het neemt pas weer toe als de temperatuur onder de grens is gedaald.
W03: Lage keteltemperatuur	Waarschuwing: De keteltemperatuur is +7 °C of lager (of is dit geweest). De ketel moet tijdens bedrijf altijd minimaal 7 °C aanhouden, ongeacht het setpoint. Als er een externe blokkering/regeling actief is, mag het vermogen van de ketel niet toenemen. Als de stroomsmonitor begrensd is, mag de ketel het vermogen niet opvoeren.

W04: Buitensensor	Waarschuwing: De buitensensor is defect of buiten het meetbereik. De regeling blijft sturen en gaat uit van een buitentemperatuur van 0 °C.
W05: Kamersensor	Waarschuwing: De kamer-eenheid is kapot of buiten het meetbereik. De kamer-eenheid wordt losgekoppeld van de besturing totdat het alarm wordt bevestigd en de sensor gerepareerd is.
W06: Kamersensor, juiste instelling	Waarschuwing: De instelknop voor de kamer-eenheid is kapot of buiten het meetbereik. De kamer-eenheid wordt losgekoppeld van de besturing totdat het alarm wordt bevestigd en de sensor gerepareerd is.
B01: Inschakelvertraging	Begrenzing bij inschakelen spanning actief. Wanneer de ketel na een stroomstoring opnieuw wordt gestart, schakelt de ketel (indien nodig) het volgende in: 1/3 van het vermogen direct, max 2/3 na 20 minuten en het resterende 40 minuten nadat de spanning is teruggekeerd.  In de servicemodus kan een snelle uitvoering van vertraging plaatsvinden. De vertraging kan ook permanent worden opgeheven.
B02: De stroommonitor is begrensd	Het vermogen van de ketel is begrensd om te voorkomen dat de hoofdzekeringen door overbelasting geactiveerd worden. De melding dooft uit als deze situatie is beëindigd. U hoeft geen actie te ondernemen.
B03: Ext. begrenz.	Begrenzing: Externe begrenzing: blokkering of alternatieve temperatuur is ingeschakeld. 0-10 V op de ingang komt overeen met 0-100% geïnstalleerd vermogen.
B04: Handmatig bedrijf	Begrenzing: Handmatige bediening van de ketel is geactiveerd (schakelt automatisch na 4 minuten uit).
ECO-functie	Begrenzing: De ECO-functie is geactiveerd.
X01: Boot	Begrenzing: De opstart heeft plaatsgevonden.

### Alarm

Wanneer de ketel een alarm activeert, klinkt er een alarmsignaal en knippert het rode indicatielampje. Wanneer de gebruiker of installateur het alarm heeft bevestigd, wordt het alarmsignaal gedempt en blijft het rode indicatielampje branden totdat de oorzaak van het alarm vanzelf stopt of wordt verholpen. Informatie over het alarm blijft in de loglijst staan.

### Waarschuwing

Wanneer de ketel een waarschuwing activeert, knippert het gele indicatielampje. Wanneer de gebruiker of installateur de waarschuwing heeft bevestigd, blijft het gele indicatielampje branden totdat de oorzaak van de waarschuwing vanzelf stopt of wordt verholpen. Informatie over de waarschuwing blijft in de loglijst staan.

### Begrenzing

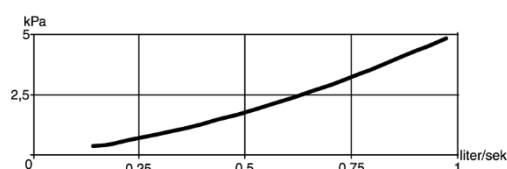
Wanneer een waarde in de ketel een ingestelde grenswaarde bereikt en de ketel een begrenzing activeert, knippert het groene indicatielampje. Als er geen begrenzingen zijn geactiveerd, gaat het groene indicatielampje ononderbroken branden



### 3.5. Technische specificaties

<b>Type</b>	<b>EK 15 E</b>
Artikelnummer	1212
Vermogen	14,7 kW
Stroom	21,2 A
Aantal stappen	7
Grootste afzekering	25 A
Spanning, vermogen	400 V3N~
Spanningstolerantie	≤ ± 10 %
Frequentie	50 Hz
Afdichtingsnippel	Ø 28,3, 22,5, 18,6 mm
Kabelaansluiting	5x6 mm <sup>2</sup> Cu
<b>Debiet</b>	
Aanbevolen $\Delta t = 10\text{ }^{\circ}\text{C}$	0,35 liter/sec
Min/Max $\Delta t = 25\text{ }^{\circ}\text{C} / 5\text{ }^{\circ}\text{C}$	0,2/0,7 liter/sec

Drukval

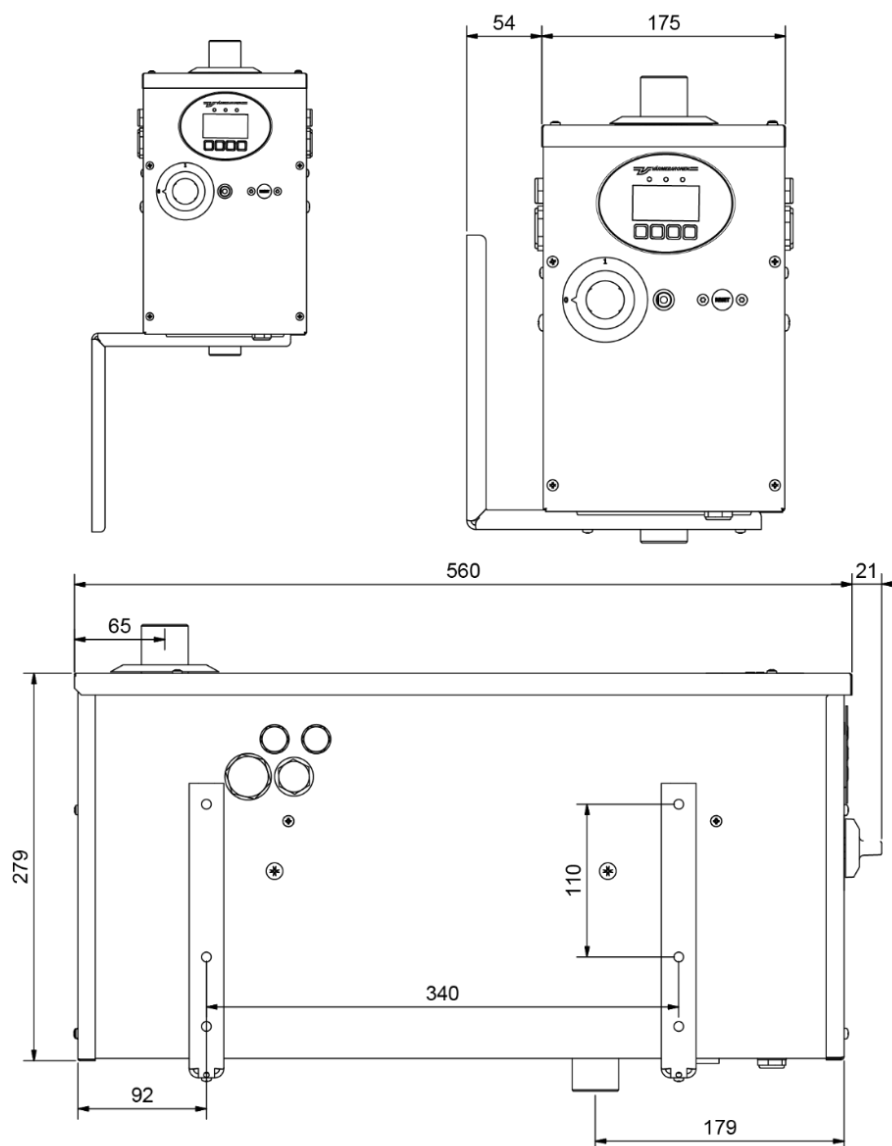


Hoogte	279 mm
Breedte	175 mm
Diepte	581 mm
Behuizingsklasse	IPx1
Berekeningstemperatuur	110°C
Regeltemperatuur	20 - 95 °C
Omgevingstemperatuur	10 - 30°C
Berekeningsdruk	3 bar
Testdruk	4,3 bar
Volume	3,6 liter
Gewicht (leeg)	13 kg
Gewicht (met water gevuld)	16,6 kg
Aansluiting aanvoer / retour	R 25 uitw.
Gemaakt volgens	PED 2014/68/EU artikel 4.3

#### Begrenzingsniveaus

Stap	Vermogen kW	Stroom A
1	2,1	3
2	4,2	6,05
3	6,3	9,1
4	8,4	12,1
5	10,5	15,1
6	12,6	18,1
7	14,7	21,2

## Maatschets



## Componenten

Art.nr.	Benaming	Aantal	Art.nr.	Benaming	Aantal
90047	Houder met dorpelaar	1	120009	Knop voor schakelaar	1
21064	Printplaat, vermogen, PCB	1	180021	Vermogenschakelaar	1
210206	Keteltemperatuursensor	1	210232	Printplaat, display	1
360020	Stroomtransformator	3	210233	Overlay	1
170046	Contactoor vermogensgroep 3	1	90032	Wandconsole	2
120025	Oververhittingsbeveiliging	1	1921	Buitensensor (optie)	1
130010	Schakelaar	1	2964	Kamer-eenheid (optie)	1
700223	As voor schakelaar	1	1950	Afstandsbediening (optie)	1





Värmebaronen AB  
Arkelstorpsvägen 88  
291 94 Kristianstad  
Tel +46 44 22 63 20  
[www.varmebaronen.se](http://www.varmebaronen.se)  
[www.varmebaronen.com](http://www.varmebaronen.com)  
[info@varmebaronen.se](mailto:info@varmebaronen.se)