



# CompAX – compact, overzichtelijk en efficiënt

Natlopercirculatiepompen

Moving people and elements

 **Biral**<sup>®</sup>



CompAX BLUE



CompAX BLUE RV KH

CompAX – de compacte  
circulatiepomp van Biral.

## De CompAX

De CompAX imponeert door de uiterst compacte constructie, de eenvoudige en overzichtelijke bedieningsfilosofie van Biral en de hoge efficiëntie. Diverse functies zoals de doorstroom-indicator, de watt aanduiding en het deblokkeersysteem maken van de pomp een toproduct!

### Productbeschrijving

De CompAX is een complete serie circulatiepompen met de volgende eigenschappen:

- Geïntegreerde drukverschilregeling, waardoor het pompvermogen continu aangepast kan worden aan de actuele omstandigheden van de installatie.
- Display voor de weergave van het actuele opgenomen vermogen in watt.
- Motor met permanente magneten en een compact statorhuis.

Door de inbouw van een CompAX-circulatiepomp daalt het stroomverbruik aanzienlijk en wordt het regelgedrag van de installatie verbeterd. Bovendien nemen de stromingsgeluiden in de thermostaatkleppen of in vergelijkbare regelappendages af.

De CompAX imponeert door de eenduidige bedieningsfilosofie van Biral en staat garant voor maximale gebruiksvriendelijkheid: de bediening vindt plaats met minder handelingen op het overzichtelijke en intuïtieve folietoetsenbord. Het verlichte display van de CompAX geeft op elk gewenst moment informatie over de belangrijkste gegevens voor de instelling van de pomp, over de bedrijfsstatus en over het huidige debiet.

### Gebruiksdoel

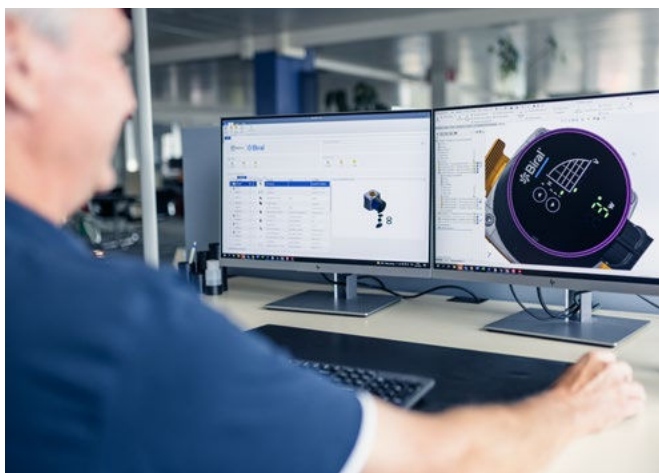
De pompen uit de serie **CompAX BLUE** met een pomphuis uit brons zijn voor huishoudelijke drinkwatersystemen bedoeld.

## Ontwikkeling en montage

De CompAX is echt helemaal door Biral zelf ontwikkeld: van engineering en montage tot kwaliteitscontrole.

Wij zijn trots op onze productielocatie in Zwitserland, die voor Biral een belangrijke succesfactor vormt. Alle kennis en al onze ervaringen zijn in de ontwikkeling van de CompAX geïntegreerd.

Het resultaat is een moderne circulatiepomp die eenvoudig te bedienen is en het milieu spaart door zijn lage energie verbruik.



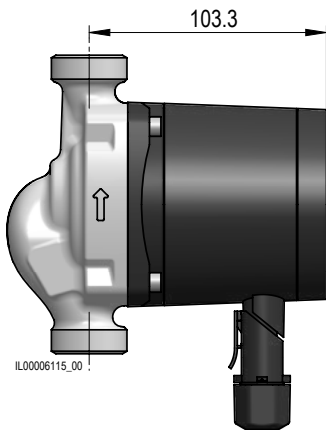
Ontwikkeld voor de vakman.

Elke pomp die onze fabriek verlaat, is met de hand op onze nieuwste productielijn in elkaar gezet en aan een gestandaardiseerde controle onderworpen. Zo waarborgen we dat elke pomp voldoet aan de hoogste kwaliteitseisen van Biral.



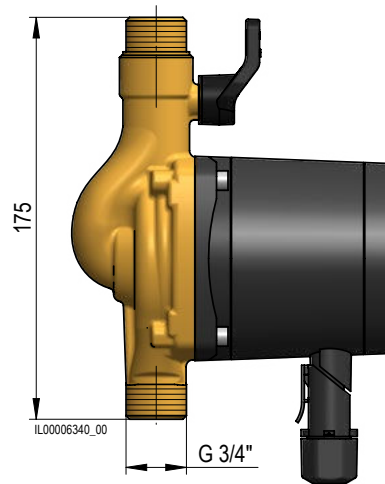
# Compact

Met een **inbouwdiepte** van **103,3 mm** is de pomp qua compactheid uniek. Deze is geschikt voor installaties op uiterst krappe plaatsen.



Inbouwdiepte CompAX

De behuizing van de CompAX BLUE RV KH is voorzien van een geïntegreerd terugslagventiel (RV) en een kogelafsluitkraan (KH) en imponeert met een **inbouw lengte** van slechts **175 mm**.



Inbouw lengte CompAX BLUE RV KH

# Efficiënt

De CompAX overtuigt door een EEI-waarde van  $\leq 0,18$  en voldoet daarmee aan de in geheel Europa geldende efficiëntie-eisen.

ErP\* Benchmark  
«Best in Class»

EEI  $\leq 0,20$

**Biral CompAX**

EEI  $\leq 0,18$

Biral ModulA

EEI  $\leq 0,17$

Biral PrimAX

EEI  $\leq 0,15$

\*ErP: Energy-related Product Directive



De CompAX overtuigt door een EEI-waarde van  $\leq 0,18$ .



De Biral bedienfilosofie –  
eenvoudig en overzichtelijk.

## Overzichtelijk

Het overzichtelijke bedieningspaneel van Biral staat garant voor de gebruikelijk eenvoudige bediening.



Circulatiepomp voor industrieel water

**CompAX BLUE**



### Regelcurves

4 trappen instelbaar



### Doorstroomindicator

De doorstroomindicator geeft de globale doorstromhoeveelheid weer en helpt bij de inbedrijfstelling van de pompen.



### Status-, wattaanduiding

# Argumenten die overtuigen

De CompAX overtuigt door een groot aantal voordelen om u bij de installatie en het gebruik het grootst mogelijke profijt te garanderen.



## Overzichtelijke bediening

Het overzichtelijke bedieningspaneel van Biral staat garant voor de eenvoudige bediening.



## Inclusief thermische isolatieschaal

Geen extra isolatie nodig, omdat er standaard al een thermische isolatieschaal wordt meegeleverd.



## Breed temperatuurbereik

De CompAX kan al vanaf +2 °C tot +85 °C mediumtemperatuur gebruikt worden.



## Eenvoudige installatie

De Biral-connector met schroefklemmen garandeert een snelle en eenvoudige installatie.



## Automatische ontluchting

Het ontluchten van de pomp, speciaal van de motorruimte, gebeurt na korte bedrijfsduur automatisch.



CompAX BLUE

## EEl

### Hoge efficiëntie

De CompAX overtuigt door een EEl-waarde van  $\leq 0,18$  en voldoet daarmee aan de in geheel Europa geldende efficiëntie-eisen.



### Actief deblokkeersysteem

Door het krachtige opstarten gaat de pomp trillen, zodat mogelijke vuilafzetting na een langere periode van inactiviteit losgetrild wordt. Dit verhoogt de bedrijfszekerheid.



### Compacte constructie

Met een inbouwdiepte van 103,3 mm is de pomp uiterst compact en geschikt voor installaties op krappe plaatsen.



### Status-, wattaanuiding

Toont de actuele bedrijfsstatus en het opgenomen vermogen van de pomp.



### Optimaal comfort

De pomp onderscheidt zich door het onderhoudsvrije karakter en de geluidsarme werking.

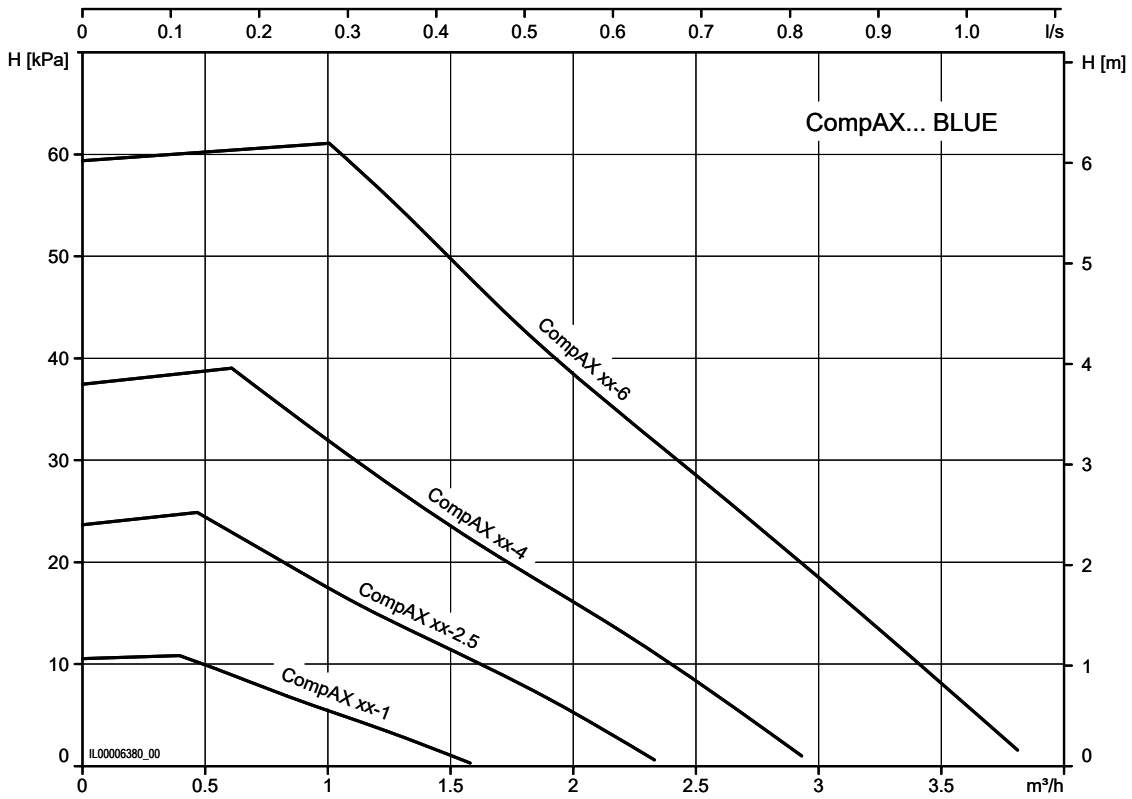


CompAX BLUE RV KH

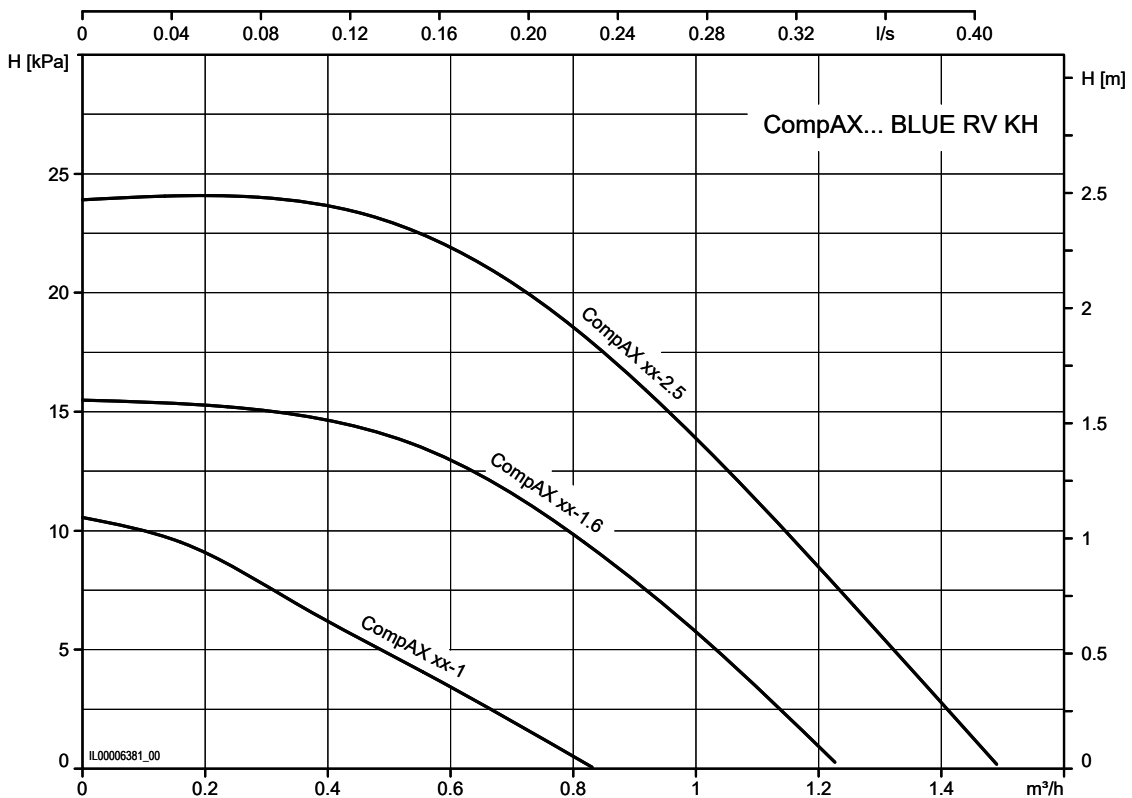
# Overzicht pompgrafieken



Circulatiepomp voor drink water  
**CompAX BLUE**



Circulatiepomp voor drink water  
**CompAX BLUE RV KH**

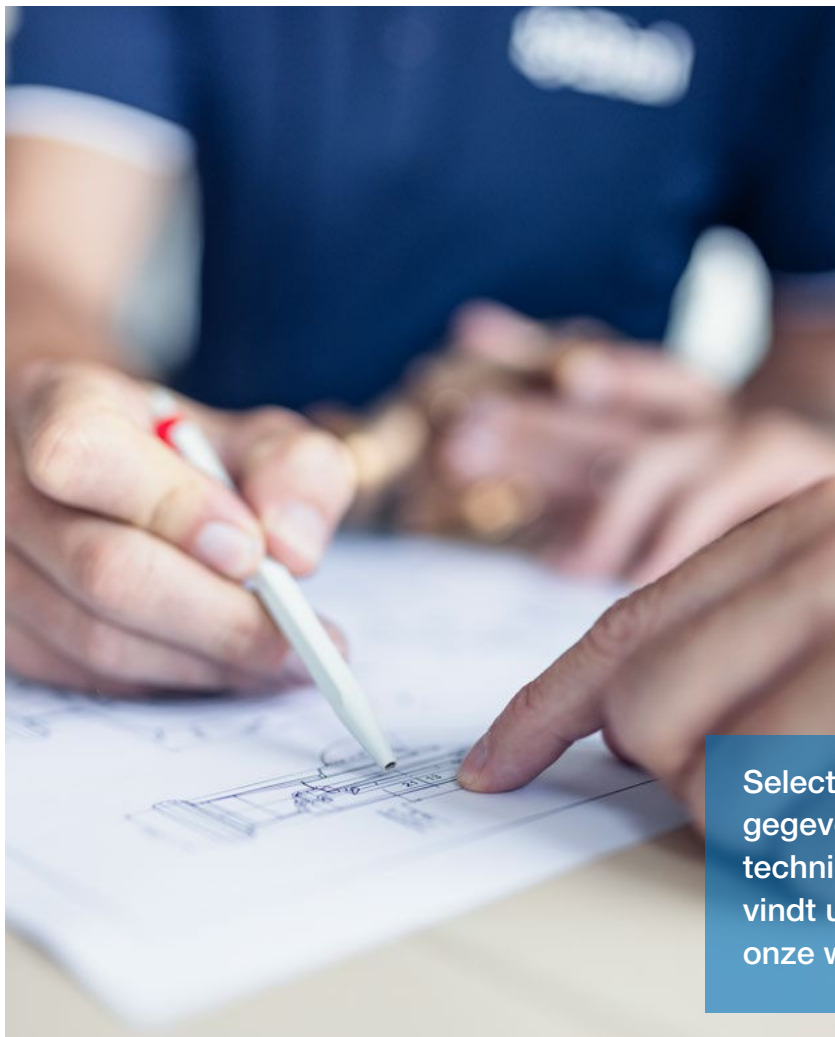




# Typecodering

De typecodering: gemakkelijk te onthouden, handig om te vergelijken.

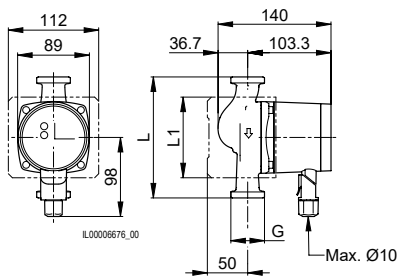
	CompAX	25	-	4	180	BLUE	RV KH
Serie	_____						
Nominale breedte (DN) [mm]	_____						_____
Max. opvoerhoogte [m]	_____					_____	_____
Inbouw lengte [mm]	_____				_____	_____	_____
<b>Toepassingsgebied</b> Drink water (BLUE)	_____						_____
<b>Technische aanvulling</b> Terugslagventiel en kogelafsluitkraan in pomp geïntegreerd (RV KH)	_____						



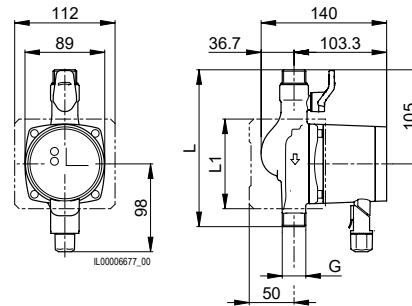
Selectiegrafieken, BIM gegevens en meer technische specificaties vindt u eenvoudig op onze website.

# Assortiment

## CompAX BLUE



## CompAX BLUE RV KH



Type	Art.nr.	DN	Opvoer- hoogte max. [m]	L [mm]	G	L1 [mm]	EEI	Vervanging voor...
CompAX 20-1 120 BLUE	7000001511	20	1,1	120	1¼"	100	ECO Design	AX 20-0.8 120 BLUE
CompAX 20-1 150 BLUE	7000001512	20	1,1	150	1¼"	100	ECO Design	-
CompAX 20-2.5 120 BLUE	7000001530	20	2,5	120	1¼"	100	ECO Design	-
CompAX 20-4 120 BLUE	7000001513	20	4	120	1¼"	100	ECO Design	AX 20-4 120 BLUE
CompAX 20-4 150 BLUE	7000001514	20	4	150	1¼"	100	ECO Design	-
CompAX 25-4 180 BLUE	7000001515	25	4	180	1½"	100	ECO Design	AX 25-4 180 BLUE
CompAX 20-6 150 BLUE	7000001516	20	6	150	1¼"	100	ECO Design	AX 20-6 150 BLUE
CompAX 25-6 180 BLUE	7000001517	25	6	180	1½"	100	ECO Design	AX 25-6 180 BLUE
CompAX 15-1 175 BLUE RV KH	7000001518	15	1	175	¾"	100	ECO Design	-
CompAX 15-1.6 175 BLUE RV KH	7000001519	15	1,6	175	¾"	100	ECO Design	-
CompAX 15-2.5 175 BLUE RV KH	7000001520	15	2,5	175	¾"	100	ECO Design	-

## Vervanging voor AX RV KH

Vervanging voor...	Type	Art.nr.	Afsluitset RV KH	Art.nr.
AX 15-0.7 BLUE RV KH	CompAX 20-1 120 BLUE	7000001511	1¼" x ½", 70 mm	7000001532
AX 15-1.6 BLUE RV KH	= CompAX 20-2.5 120 BLUE	7000001530	+ 1¼" x ½", 70 mm	7000001532
AX 15-2.5 BLUE RV KH	CompAX 20-4 120 BLUE	7000001513	1¼" x ½", 70 mm	7000001532

## Technische gegevens

<b>Voedingsspanning</b>	1× 230 V ±10%, 50/60 Hz, PE
<b>Mediumtemperatuur</b>	+2 °C tot +85 °C
<b>Omgevingstemperatuur</b>	0 °C tot +40 °C
<b>Toelaatbare waterhardheid</b>	bij max. 65 °C, 35 ° fH/20 ° dH bij max. 85 °C, 25 ° fH/14 ° dH
<b>Geluid</b>	Geluidsdrukniveau is lager dan 43 dB(A)
<b>Vermogensopname</b>	min. 2 W, max. 45 W (CompAX BLUE) min. 3 W, max. 14 W (CompAX BLUE RV KH)
<b>Beschermingsklasse</b>	IPX4D
<b>Wikkelingsklasse</b>	Isolatieklasse F
<b>Relatieve luchtvochtigheid</b>	95%
<b>Motorbeveiliging</b>	Een externe motorbeveiliging is niet noodzakelijk
<b>Systeemdruk</b>	Max. 10 bar, 102 m, 1 MPa
<b>Toevoerdruk</b>	≤ +75 °C, 0,5 m +85 °C, 2,8 m
<b>EMC (elektromagnetische compatibiliteit)</b>	EMC-richtlijn (2014/30/EC) Normen: EN 55014-1:2017, EN 55014-2:2015

## Verpakking



### Verpakkingsafmeting

L 191 mm × B 126 mm × H 177 mm

### Aantal pompen per pallet

216



**Nederland**

**Biral GmbH**  
Kesselsgracht 7a  
D-52146 Würselen  
T +31 33 455 94 44  
info@biral.nl  
www.biral.nl